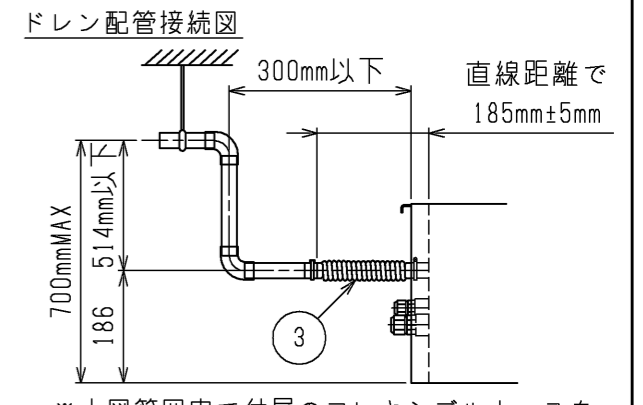
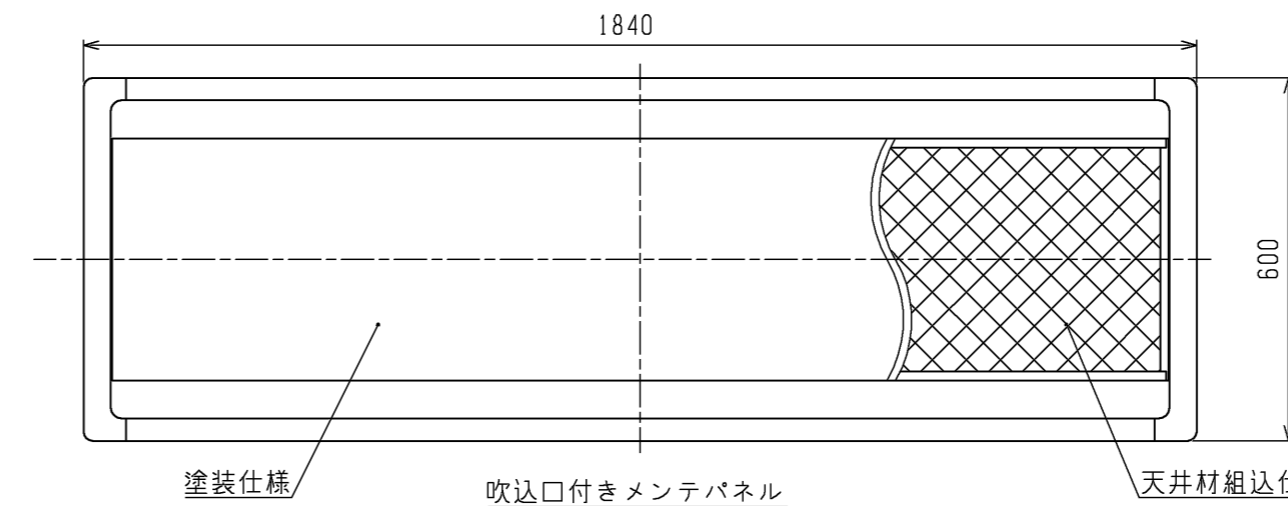
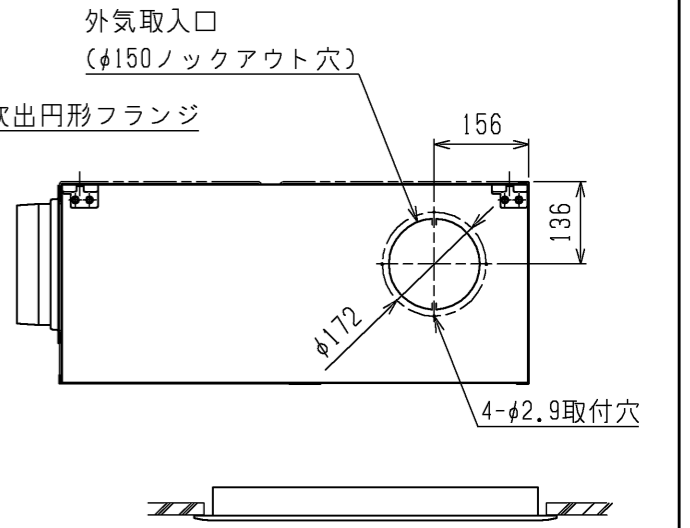
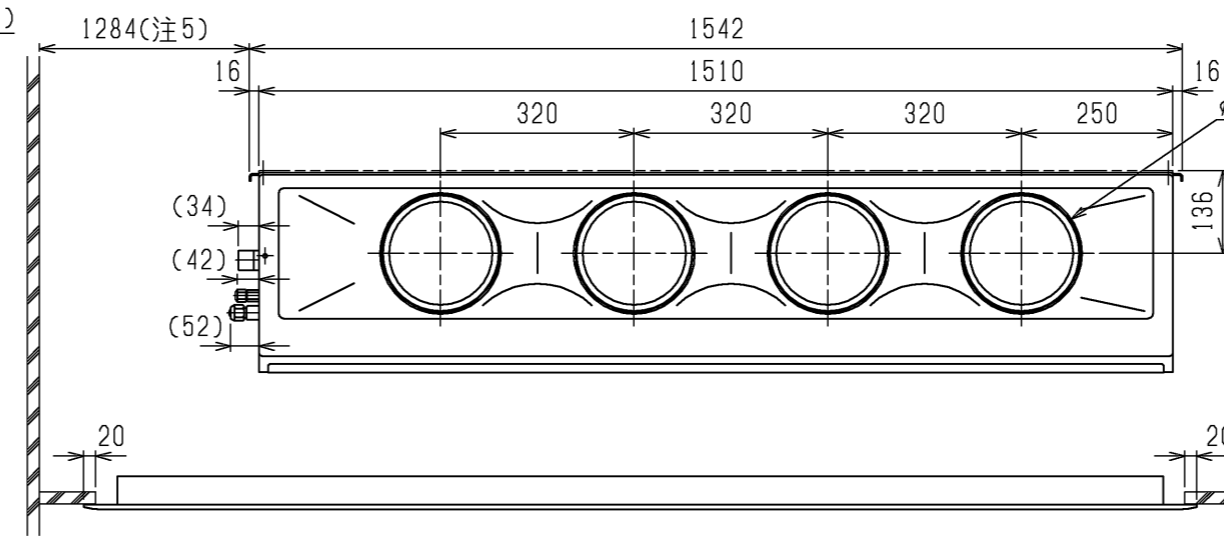
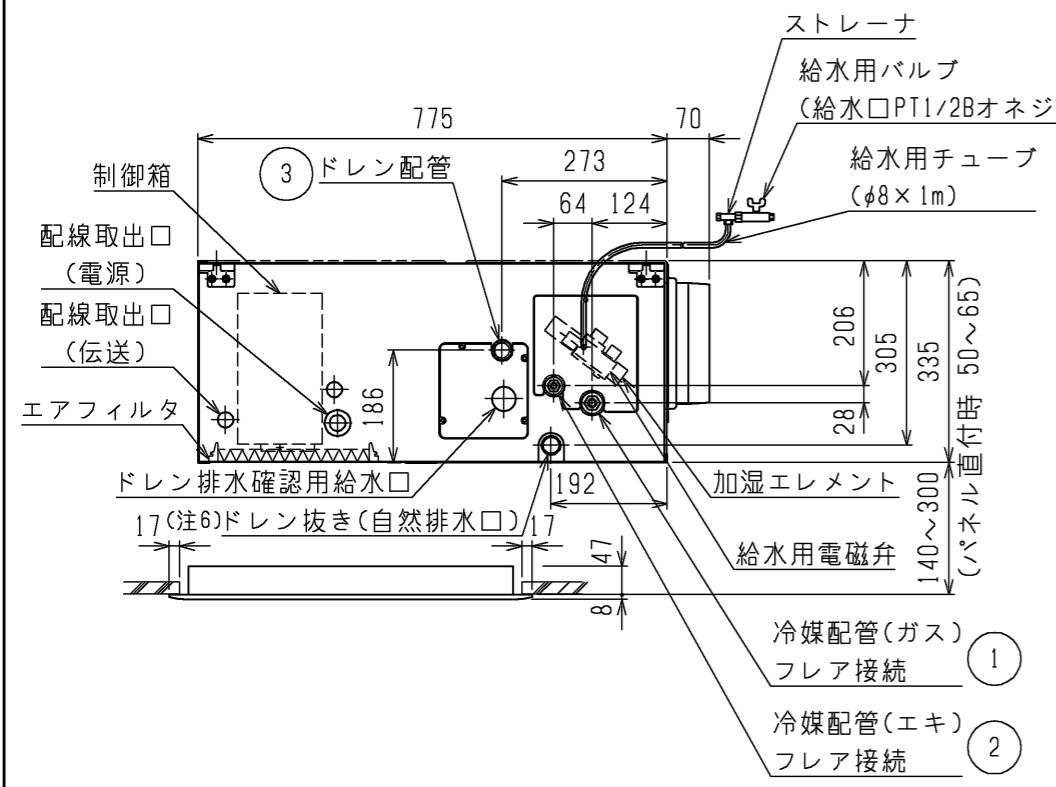


- 注1. オプションの高性能フィルタ組込時は  
本体高さが32mmアップします。
2. 天井材組込タイプの化粧パネルをご使用の場合、  
天井材組込可能最大厚さは20mmです。
3. 吊りボルトは耐震など必要に応じ、振れ止め用  
耐震支持部材にて補強を行ってください。
4. 吊りボルトおよび振れ止め用耐震支持部材は  
M10を使用してください。(現地御手配)
5. 寸法1284は加湿エレメントのサービススペース  
として必要ですので必ず確保してください。
6. ドレンアップメカをご使用にならない場合は、  
自然排水口に付属のフレキシブルホースを  
接続してください。
7. ドレンホースは、接着方式で室内ユニットと  
現地配管を固定してください。  
自然排水口にドレンホースを接続される場合は  
必ず弊社指定(サービス部品)のホースバンドを  
ご使用ください。指定のホースバンド以外を  
使用すると排水口が割れる場合があり、  
水漏れの原因となります。



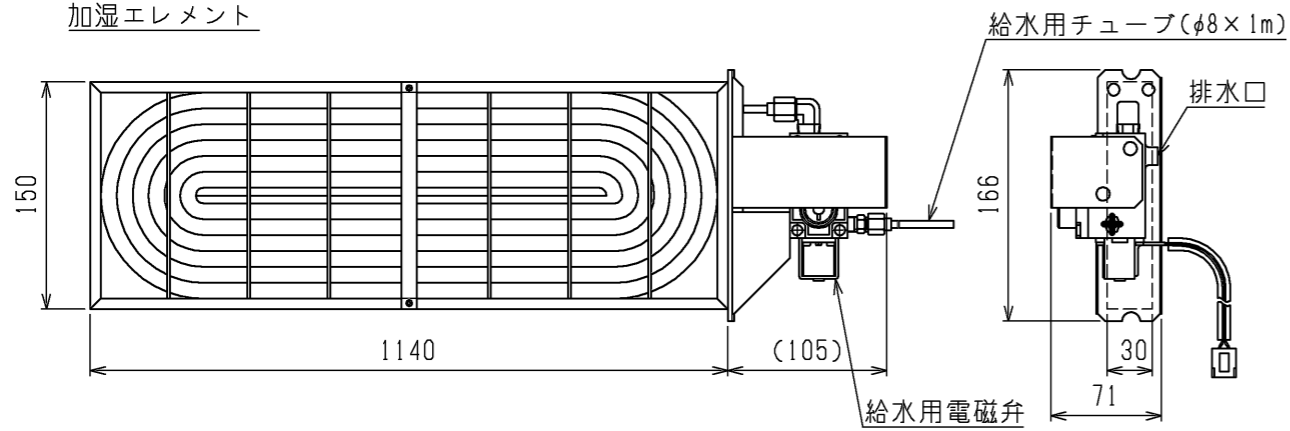
※上図範囲内で付属のフレキシブルホースを  
使用してドレン揚程の処理をお願いします。

<加湿器組込み仕様(下吹込)>

①ガス配管サイズ	②エキ配管サイズ	③ドレン配管
φ15.88	φ9.52	ドレンホース VP-25 <フレア接手 175mm>(付属)

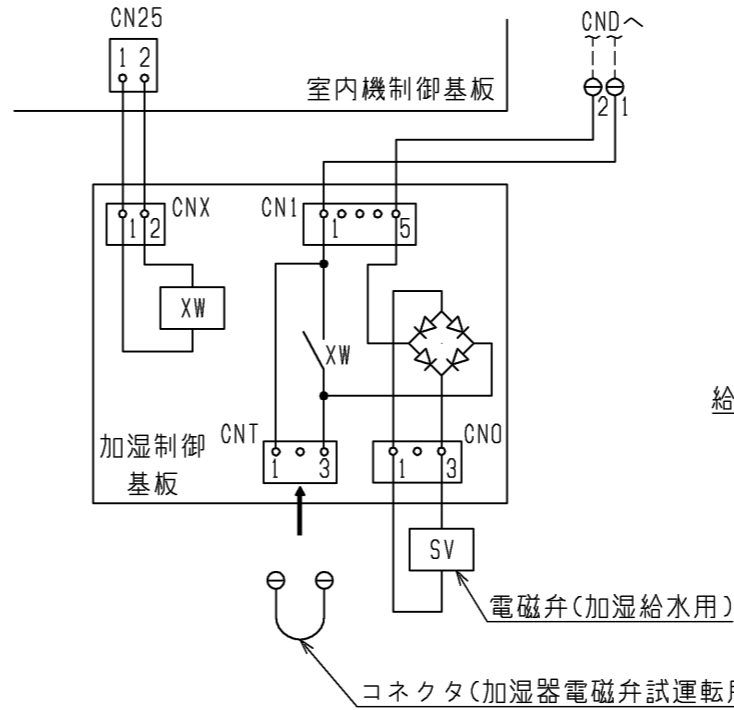
	作成日付 ISSUED	改定日付 REVISED	TITLE PD-RP112~160FA7, PD-RP112~160FA8, PD-RP112~160FA9, PD-RP112~160FA10 天井ビルトイン形室内機ユニット外形図
	14-01-31	14-12-05	
SCALE NTS	三菱電機株式会社		DRW.NO. W KJ94L184
			REV. A PAGE 1/2

加湿エレメント



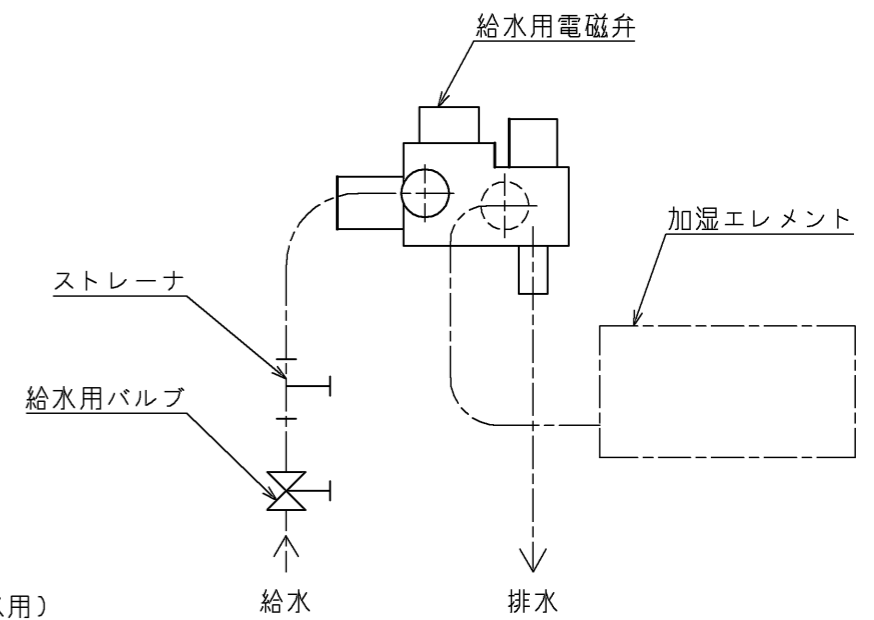
名称	透湿膜式加湿器
形名	PAC-KD19CH
適用機種	PD-RP112・140・160FA7
	PD-RP112・140・160FA8
	PD-RP112・140・160FA9
	PD-RP112・140・160FA10
加湿量	1.4ℓ/h
消費電力	3W
水圧	49~686kPa
メンテナンス	本エレメントに関しては軟水装置の設置は不要です。 透湿膜加湿器の平均的な寿命は、一般の上水で使用後5シーズンです。 加湿エレメントは消耗部品ですので、劣化度合いに応じて加湿エレメントの交換をお願いします。加湿エレメントの寿命は加湿能力が初期の80%以下になった場合を想定しています。

配線図



コネクタ(加湿器電磁弁試運転用)  
加湿器用電磁弁試運転時のコネクタです。  
(挿入状態で電源を入れると連続運転となります。)  
なお、試運転後、コネクタは必ず取り外してください。

接続図



<加湿器組込み仕様(下吹込)>

	作成日付 ISSUED	改定日付 REVISED	TITLE		
	DIM. mm	14-01-31	14-12-05	PD-RP112~160FA7, PD-RP112~160FA8, PD-RP112~160FA9, PD-RP112~160FA10 天井ビルトイン形室内機ユニット外形図	
SCALE NTS	三菱電機株式会社		DRW.NO.	REV.	PAGE
			W KJ94L184	A	2/2