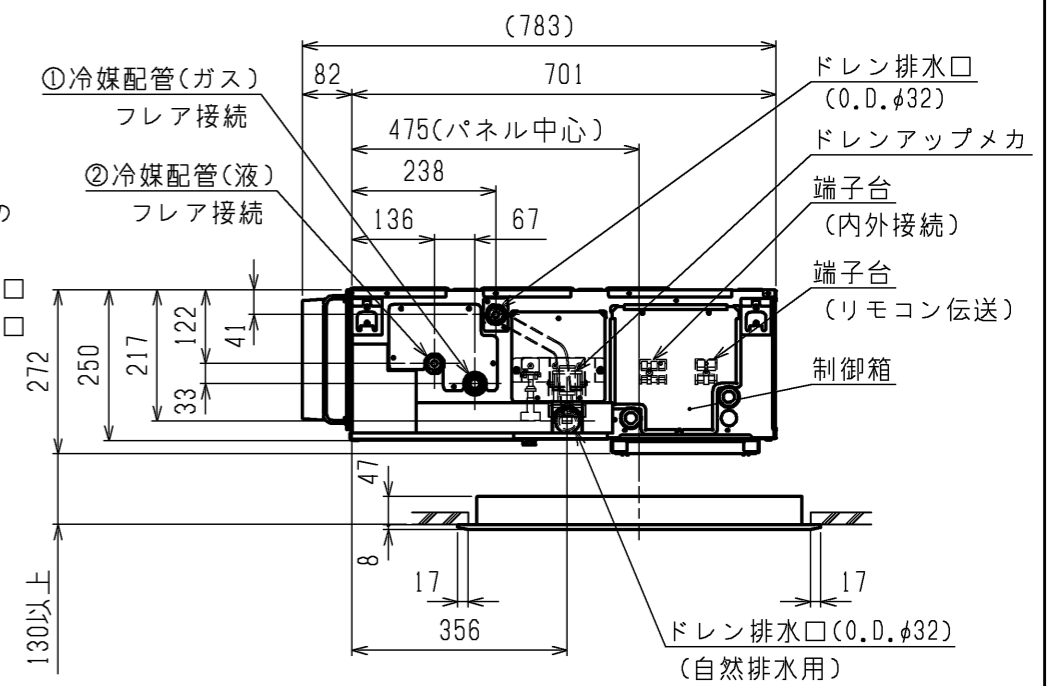


- 注1. 吊りボルトは耐震など必要に応じ、振れ止め用耐震支持部材にて補強を行ってください。
- 注2. 吊りボルトおよび振れ止め用耐震支持部材はM10を使用してください。(現地御手配)
- 注3. ドレンポンプ内蔵です。
- 注4. ドレンホースは、接着方式で室内ユニットと現地配管を固定してください。自然排水口にドレンホースを接続される場合は必ず弊社指定(サービス部品)のホースバンドをご使用ください。指定のホースバンド以外を使用すると排水口が割れる場合があります、水漏れの原因となります。
- 注5. 天井材組込タイプの化粧パネルをご使用の場合、天井材組込可能最大厚さは20mmです。
- 注6. オプションの高性能フィルタ組込時は本体高さが55mmアップします。
- 注7. ワンサイズダウン仕様の場合は、サービスおよびメンテナンスのため次頁"天井開口部詳細"のように別途点検口を設置してください。



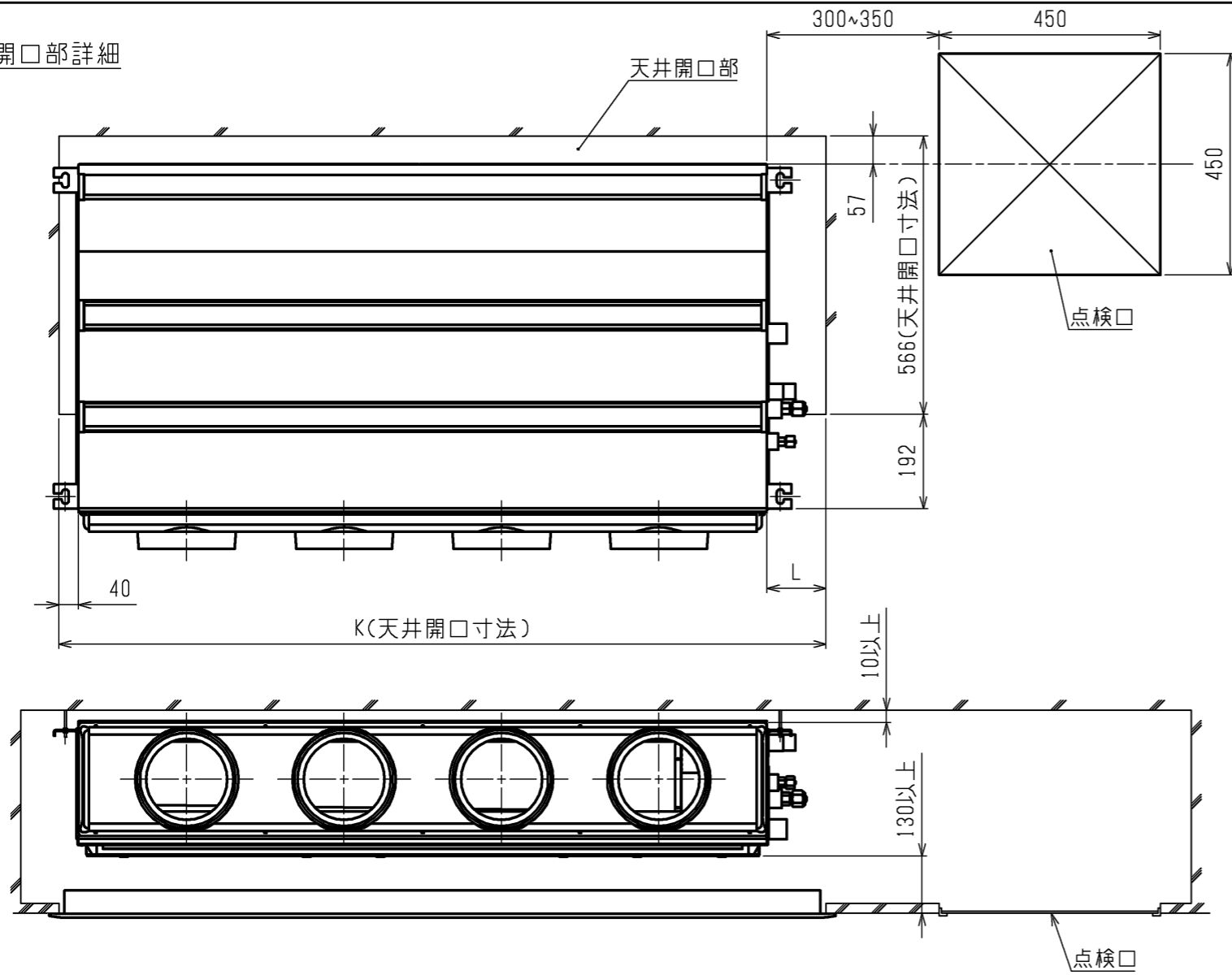
機種	パネル形名	A	B	C	D	E	F	G	H	J	①ガス配管サイズ	②液配管サイズ
PD-RP40, 50, 56GA18	CMP-P36DLWHG(塗装パネル) CMP-P36DLXHG(天井材組込パネル)	900	954	1000	225	450	-	-	1200	90	φ12.7	φ6.35
PD-RP63GA18	CMP-P56DLWHG(塗装パネル) CMP-P56DLXHG(天井材組込パネル)	1100	1154	1200	230	320	320	-	1400	90		
PD-RP71, 80GA18	CMP-P90DLWHG(塗装パネル) CMP-P90DLXHG(天井材組込パネル)	1400	1454	1500	220	320	320	320	1600	40	φ15.88	φ9.52

<ワンサイズダウン吸込口付メンテナンスパネル仕様(下吸込)>

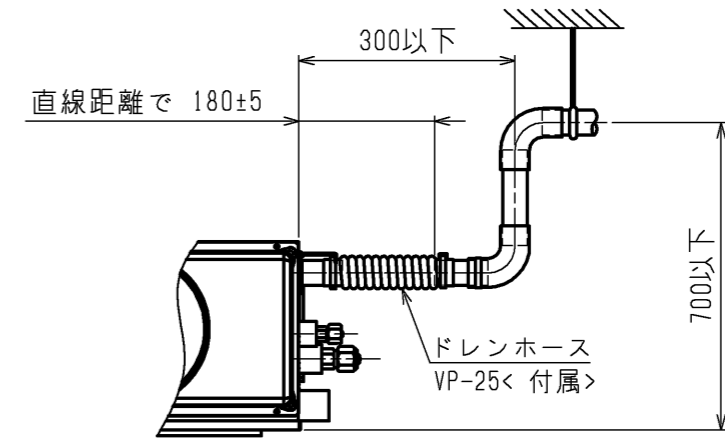
本図面の所有権は三菱電機株式会社にある。  
THIS DOCUMENT IS THE PROPERTY OF MITSUBISHI ELECTRIC CORPORATION.

DIMENSIONS ARE IN MILLIMETERS 尺度 SCALE DO NOT SCALE	作成日付 ISSUED	改定日付 REVISED	TITLE
	2022-05-25		PD-RP40,50,56,63,71,80,112,140,160GA18 天井ビルトイン形室内ユニット 外形図
三菱電機株式会社			DWG.NO. W KB94C5C5
			REV. PAGE 1/2

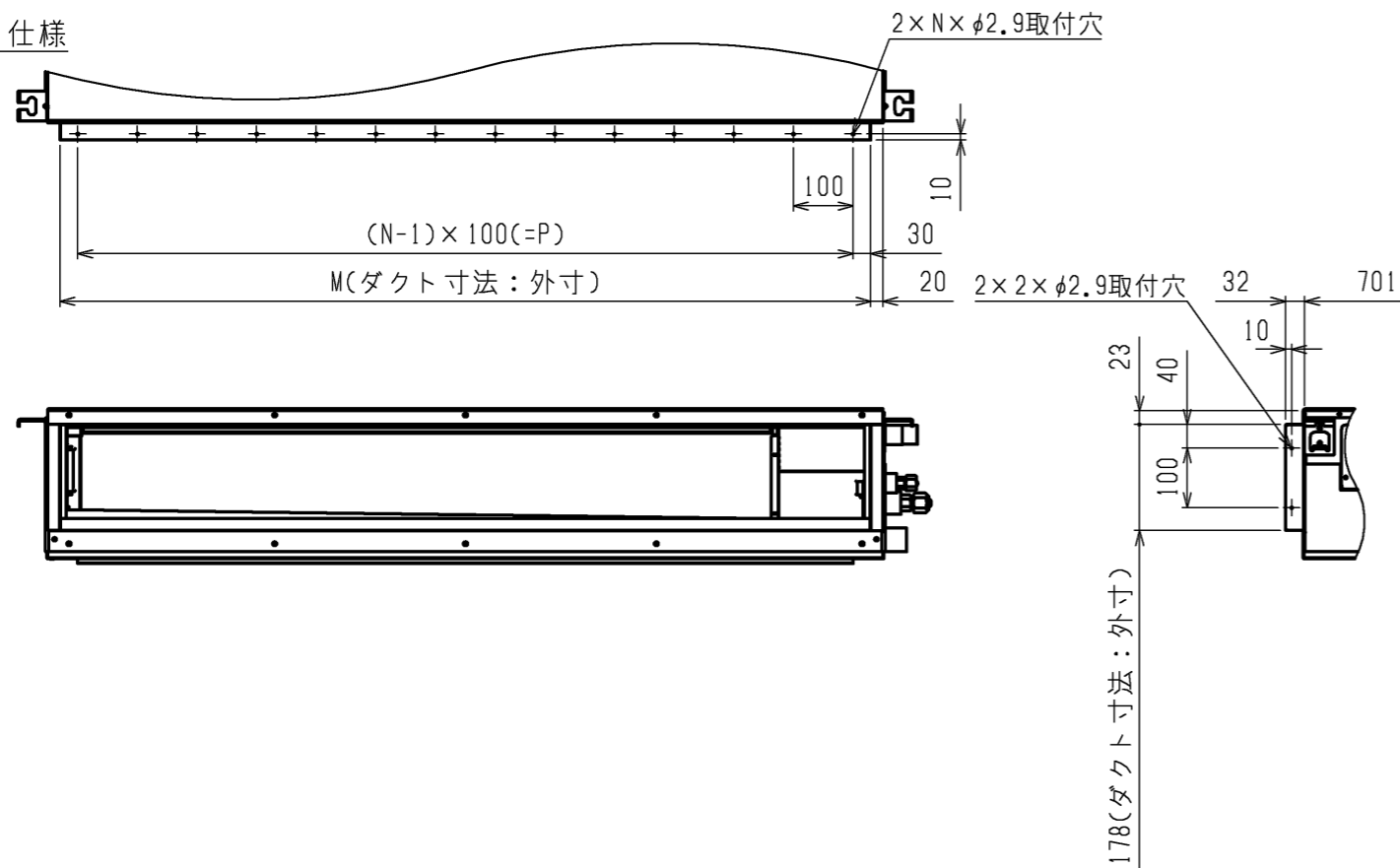
天井開口部詳細



ドレン配管接続図



角ダクト仕様



機種	K	L	M	N	P
PD-RP40, 50, 56GA18	1160	220	860	9	800
PD-RP63, 71, 80GA18	1360		1060	11	1000
PD-RP112, 140, 160GA18	1560	120	1360	14	1300

<ワンサイズダウン吸込口付メンテナンスパネル仕様（下吸込）>

本図面の所有権は三菱電機株式会社にある。  
THIS DOCUMENT IS THE PROPERTY OF MITSUBISHI ELECTRIC CORPORATION.

作成日付 ISSUED	改定日付 REVISED	TITLE
2022-05-25		PD-RP40,50,56,63,71,80,112,140,160GA18 天井ビルトイン形室内ユニット 外形図
尺度 SCALE DO NOT SCALE	三菱電機株式会社	DWG.NO. W KB94C5C5
	REV.	PAGE 2/2