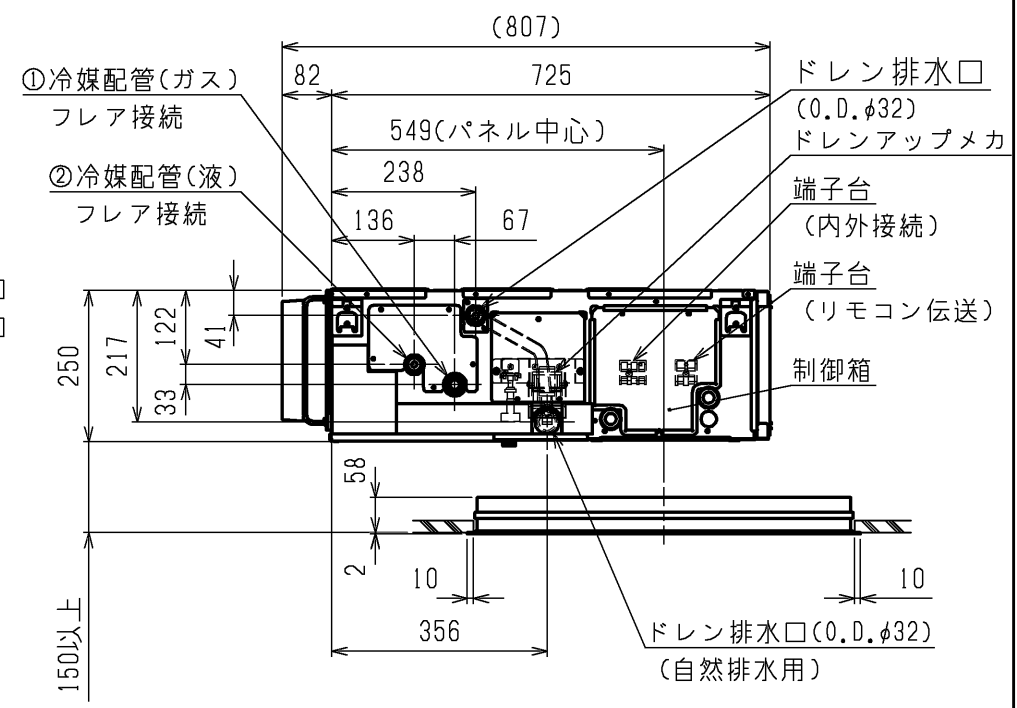
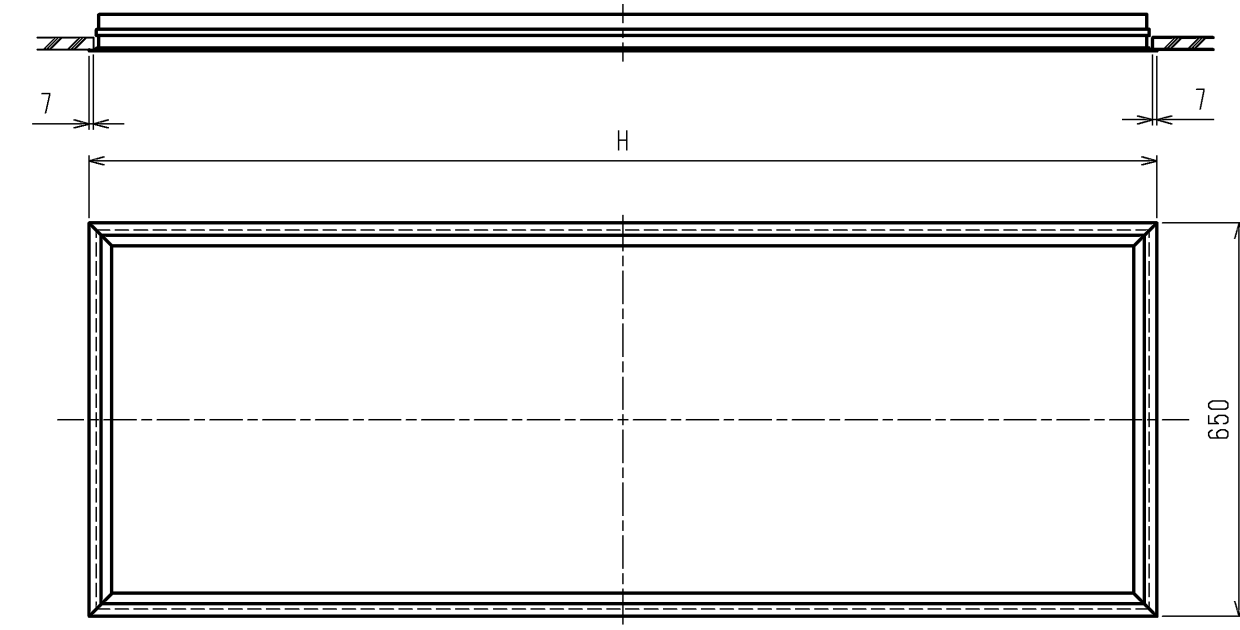
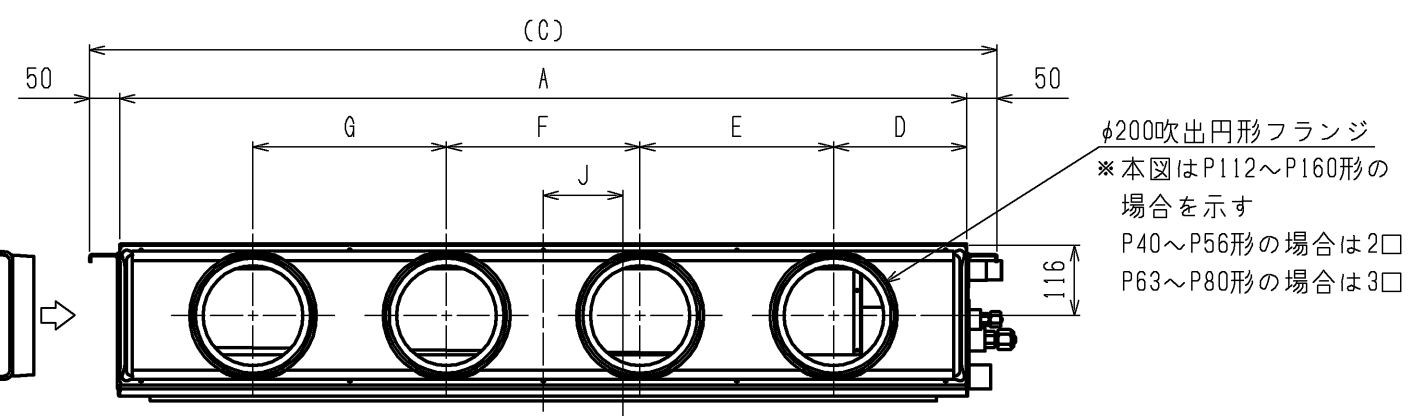
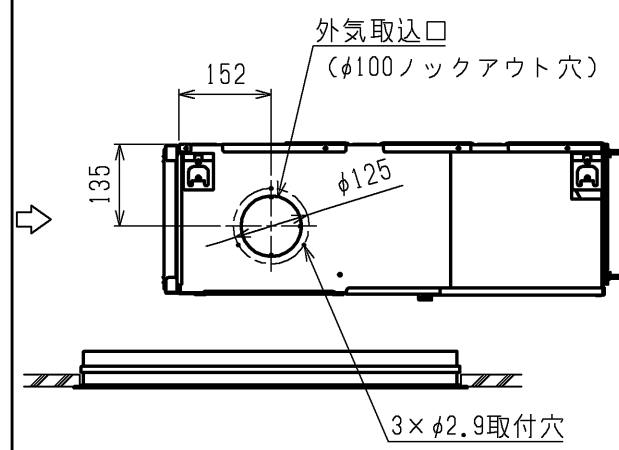


- 注1. 吊りボルトは耐震など必要に応じ、振れ止め用耐震支持部材にて補強を行ってください。
- 注2. 吊りボルトおよび振れ止め用耐震支持部材はM10を使用してください。(現地御手配)
- 注3. ドレンポンプ内蔵です。
- 注4. ドレンホースは、接着方式で室内ユニットと現地配管を固定してください。自然排水口にドレンホースを接続される場合は必ず弊社指定(サービス部品)のホースバンドをご使用ください。指定のホースバンド以外を使用すると排水口が割れる場合があります、水漏れの原因となります。
- 注5. 天井材組込タイプの化粧パネルをご使用の場合、天井材組込可能最大厚さは16mmです。



メンテナンスパネル

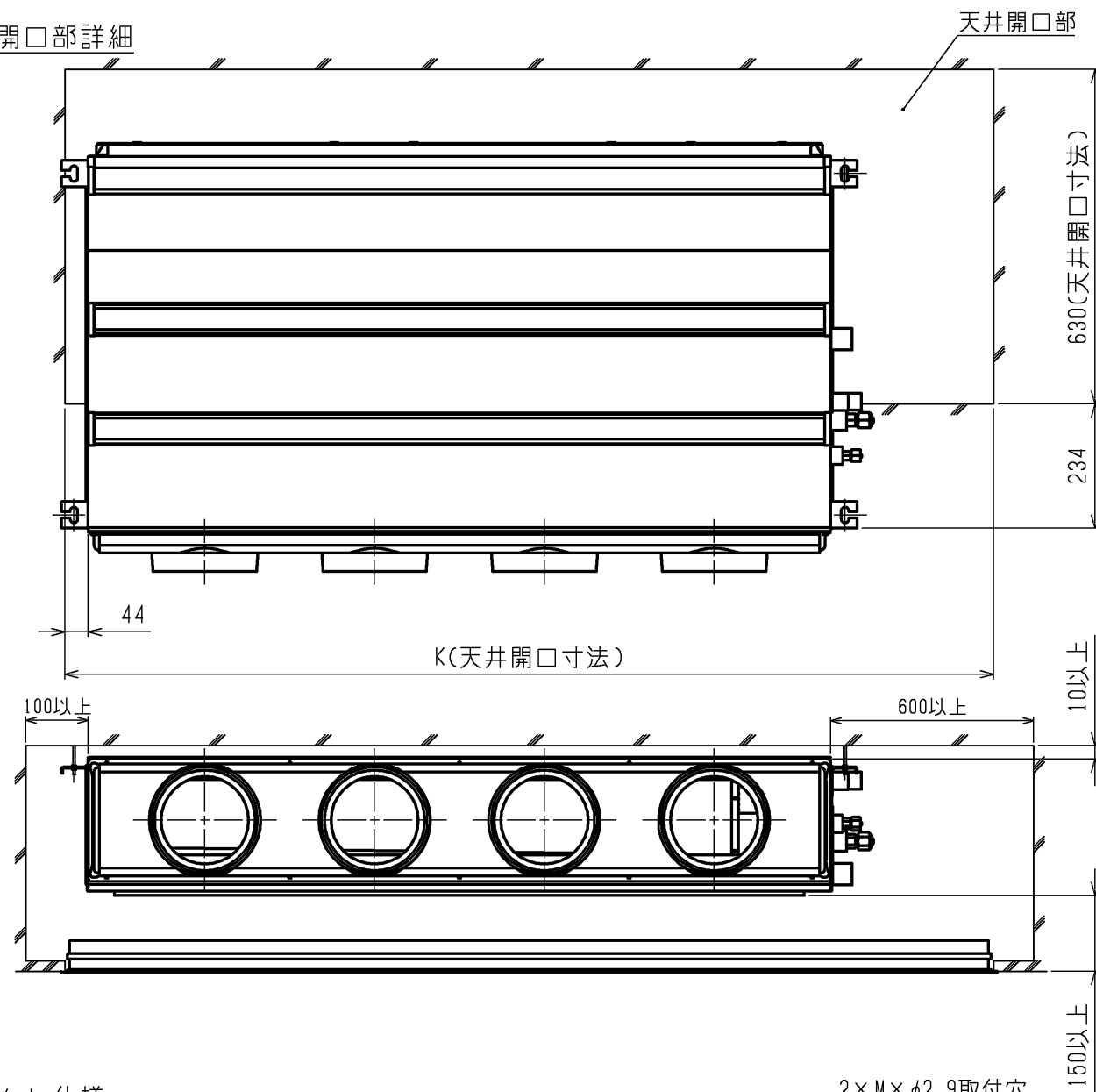
機種	パネル形名	A	B	C	D	E	F	G	H	J	①ガス配管サイズ	②液配管サイズ
PD-RP40, 50, 56GA20	CMP-P90DMWG1 (メンテナンスパネル)	900	954	1000	225	450	-	-		149	φ12.7	φ6.35
PD-RP63GA20		1100	1154	1200	230	320	320	-	1440	219		
PD-RP71, 80GA20		1100	1154	1200	230	320	320	-	1440	119		
PD-RP112, 140, 160GA20	CMP-P160DMWG1 (メンテナンスパネル)	1400	1454	1500	220	320	320	320	1765	131.5	φ15.88	φ9.52

本図面の所有権は三菱電機株式会社にある。  
THIS DOCUMENT IS THE PROPERTY OF MITSUBISHI ELECTRIC CORPORATION.

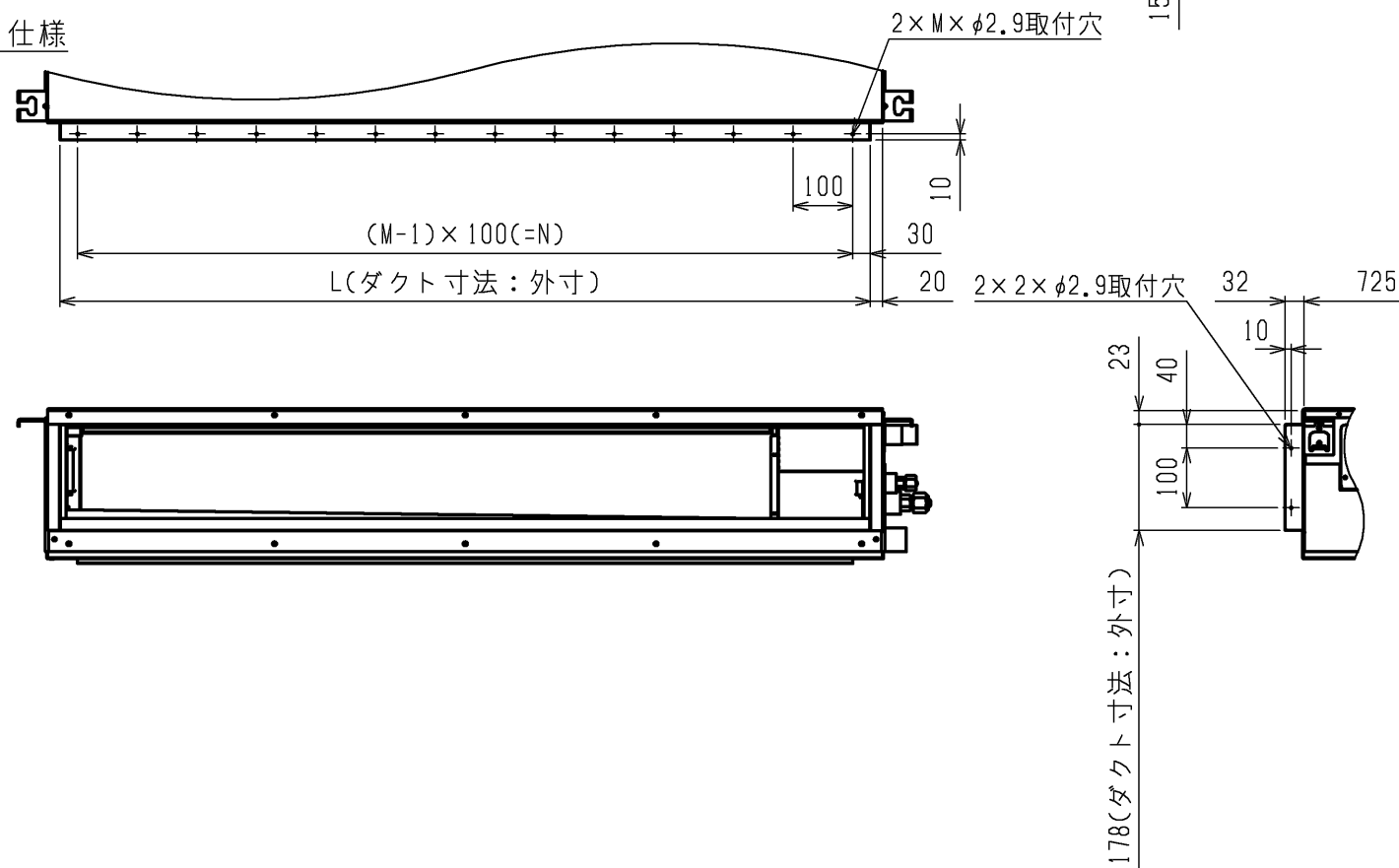
作成日付 ISSUED 2023-11-13  
改定日付 REVISED  
TITLE PD-RP40,50,56,63,71,80,112,140,160GA20  
天井ビルトイン形室内ユニット 外形図

三菱電機株式会社  
DWG.NO. W KB94C7XR  
PAGE 1/2

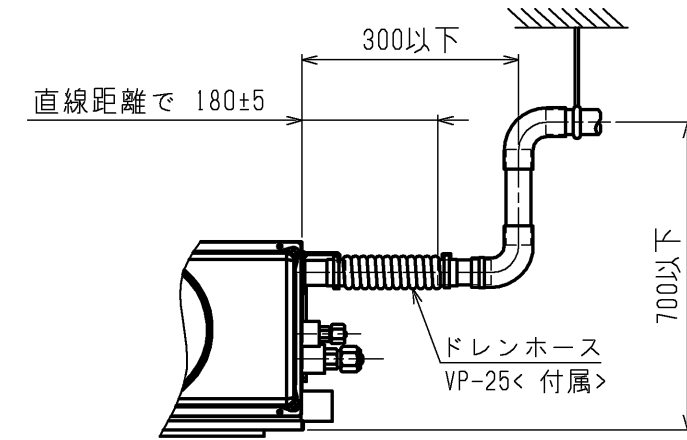
天井開口部詳細



角ダクト仕様



ドレン配管接続図



機種	K	L	M	N
PD-RP40, 50, 56GA20	1426	860	9	800
PD-RP63, 71, 80GA20		1060	11	1000
PD-RP112, 140, 160GA20	1751	1360	14	1300

<標準仕様(後吸込)>

本図面の所有権は三菱電機株式会社にある。  
THIS DOCUMENT IS THE PROPERTY OF MITSUBISHI ELECTRIC CORPORATION.

 DIMENSIONS ARE IN MILLIMETERS	作成日付 ISSUED	改定日付 REVISED	TITLE
	2023-11-13		PD-RP40,50,56,63,71,80,112,140,160GA20 天井ビルトイン形室内ユニット 外形図
尺度 SCALE DO NOT SCALE	三菱電機株式会社		DWG.NO. W KB94C7XR
	REV.	PAGE	
		2/2	