

パッケージエアコン 室内ユニット仕様書 (天井ビルトイン形・新冷媒シリーズ)			
形名	PD-RP160GA10	台数	記号

		冷房		暖房	
電源		単相 200V 60Hz			
能力		kW		16.0	
空気条件	室内側	乾球温度 / 湿球温度	27 / 19		
	室外側	乾球温度 / 湿球温度	35 / -		
電気特性	消費電力		kW		
	運転電流		A		
リモコン温度設定範囲		°C		19~30 (トライ含)	
送風機	形式 × 個数		シロココファン × 2		
	風量 (強/中/弱)		m ³ /min		
	機外静圧		Pa		
	電動機出力		kW		
外形寸法 (本体) <高さ×幅×奥行>		mm		272×1400×701	
外形寸法 (パネル) <高さ×幅×奥行>		mm		55×1900×600	
熱交換器形式		クロスフィン			
エアフィルター		合成繊維不織布エアフィルター (ロングライフ、抗菌・防カビ仕様)			
防音・断熱材		発泡ポリスチレン、発泡ポリウレタン、ウレタンフォーム			
冷媒配管サイズ 液 / ガス		mm		φ9.52 / φ15.88	
ドレン配管サイズ		mm		外径φ32 (PVC管 VP-25接続可)	
運転音<PWL> (強/中/弱)		dB		68 / 65 / 63	
質量		kg		本体: 42 パネル: 12	
機外配線	最小電線太さ		mm		
	配線用遮断機		A		
構成部品	運転調整装置 (別売)		ワイヤードリモコン: MAスマートリモコン、MAスムーリモコン ワイヤレスリモコン (操作部+受光部; 受光部は本体には取付できません)		
	メンテナンスパネル (別売)		吸込口付メンテナンスパネル (塗装) メンテナンスパネル (天井組込用)		
別売部品	加湿器: 加湿能力1.8[l/h] (自然蒸発式) (角ダクト仕様の場合は、別売の加湿器用角ダクトフランジが必要です) 高性能フィルター : 比色法65%/90% (別売のフィルターボックスが必要です) 後吸込用フィルターボックス 下吸込用高性能フィルターボックス 加湿器用角ダクトフランジ 下吸込キャンバスダクト 吹出口ユニット: オートベーン付仕様の場合、加湿器と併用できません。 円形ダクト 1m/2m 分岐ダクト 配線リブレースキット				
付属品	据付説明書、取扱説明書、冷媒配管用断熱パイプ、ドレンホース、ドレンホース用断熱パイプ、結束バンド、吊り用座金、円形ダクトフランジ				
特記事項、標準外仕様等	風量・電気特性・運転音は、標準機外静圧30 [40] Paの値です。 機外静圧の〔 〕内は、角ダクト仕様の値です。 機外静圧欄の () 内数値は、静圧変更設定時の値です。 後吸込仕様の機外静圧は、(20)・40・(70)・(120) { (30)・50・(80)・(130) } です。				
注意事項	1. 冷暖房能力はJIS B 8615-2の空気条件で運転した場合の最大能力です。 2. 実際の冷暖房能力特性は内・外ユニットの組合せにより変わりますので技術資料をご覧ください。 3. 運転音はJRA4065: 2013「パッケージエアコンの音響パワーレベル試験方法」に基づいた値です。 4. 化粧パネルや別売部品組込みにより電気特性、機外静圧、騒音などが変化することがあります。詳細は据付説明書及び別売部品組込仕様書をご覧ください。 5. 本製品を長く安心してお使い頂くためには定期的な保守・点検が必要です。各部品の点検、保全周期については日本冷凍空調工業会発行のガイドラインを参考にしてください。 6. 天井内が高湿多湿雰囲気 (露点温度26℃以上) で長時間運転されると、室内ユニットに結露する場合があります。				

パッケージエアコン 室内ユニット仕様書		形名	PD-RP160GA10	
三菱電機株式会社		仕様書番号	WYNC1-6956-6	



- 吊りボルトは耐震など必要に応じ、振れ止め用耐震支持部材にて補強を行ってください。
- 吊りボルトおよび振れ止め用耐震支持部材はM10を使用してください。(現地御手配)
- ドレンポンプ内蔵です。
- ドレンホースは、接着方式で室内ユニットと現地配管を固定してください。自然排水口にドレンホースを接続される場合は必ず弊社指定(サービス部品)のホースバンドをご使用ください。指定のホースバンド以外を使用すると排水口が割れる場合があります、水漏れの原因となります。
- オプションの高性能フィルタ組込時は本体高さが55mmアップします。
- 天井材組込タイプの化粧パネルをご使用の場合、天井材組込可能最大厚さは20mmです。

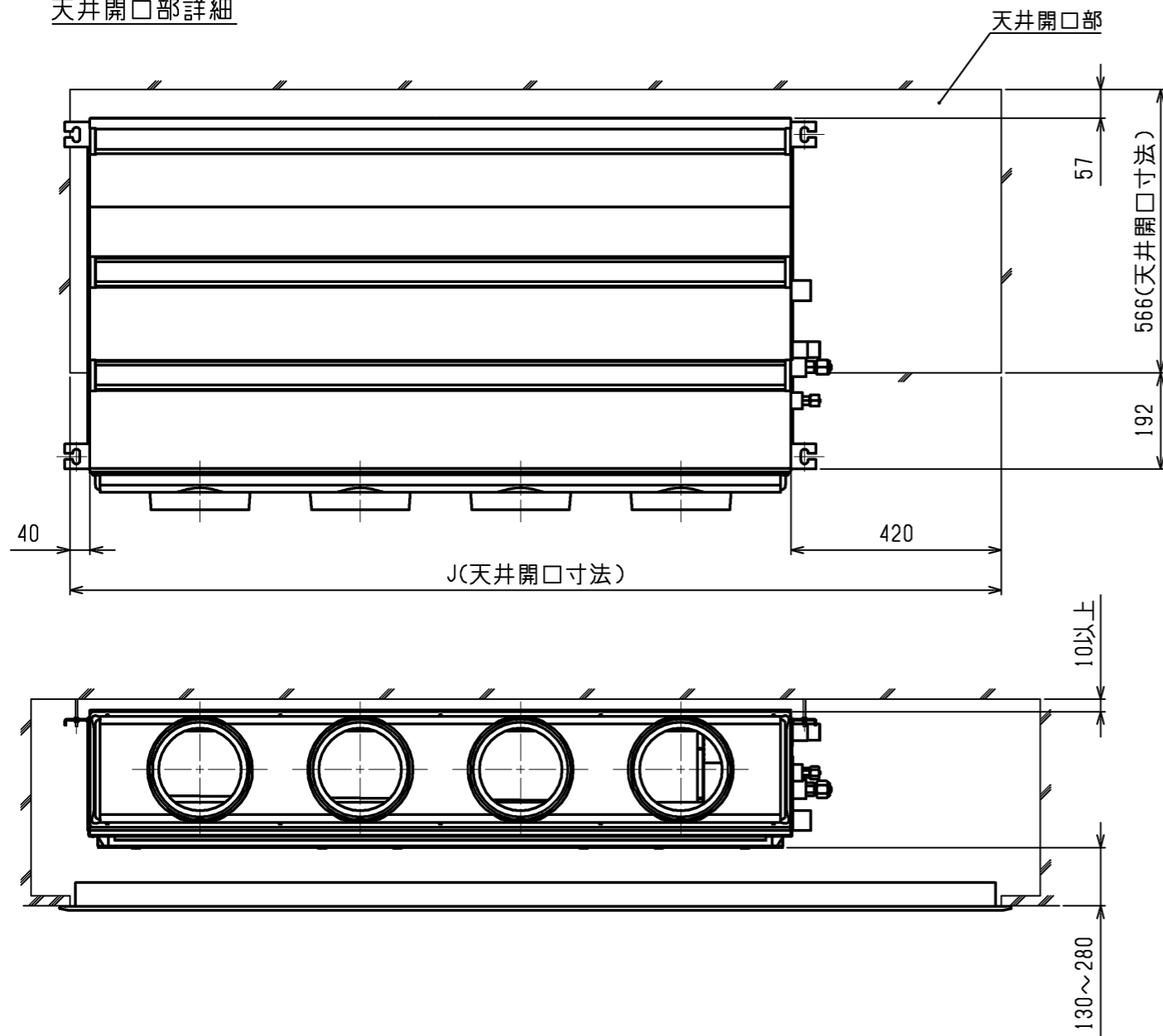


機種	パネル形名	A	B	C	D	E	F	G	H	①ガス配管サイズ	②エキ配管サイズ
PD-RP40, 50, 56GA8 PD-RP40, 50, 56GA9 PD-RP40, 50, 56GA10 PD-RP40, 50, 56GA12	CMP-P56DLWHG(塗装パネル) CMP-P56DLXHG(天井材組込パネル)	900	954	1000	225	450	-	-	1400	φ12.7	φ6.35
PD-RP63GA8 PD-RP63GA9 PD-RP63GA10 PD-RP63GA12	CMP-P90DLWHG(塗装パネル) CMP-P90DLXHG(天井材組込パネル)	1100	1154	1200	230	320	320	-	1600		
PD-RP112, 140, 160GA8 PD-RP112, 140, 160GA9 PD-RP112, 140, 160GA10 PD-RP112, 140, 160GA12	CMP-P160DLWHG(塗装パネル) CMP-P160DLXHG(天井材組込パネル)	1400	1454	1500	220	320	320	320	1900	φ15.88	φ9.52

<標準仕様(下吸込)>

	作成日付 ISSUED	改定日付 REVISED	TITLE PD-RP40~160GA8, PD-RP40~160GA9, PD-RP40~160GA10, PD-RP40~160GA12 天井ビルトイン形室内ユニット外形図
DIM. mm	12-11-01	15-12-15	
SCALE NTS	三菱電機株式会社		DRW.NO. W KD94T412
	REV. E	PAGE 1/2	

天井開口部詳細

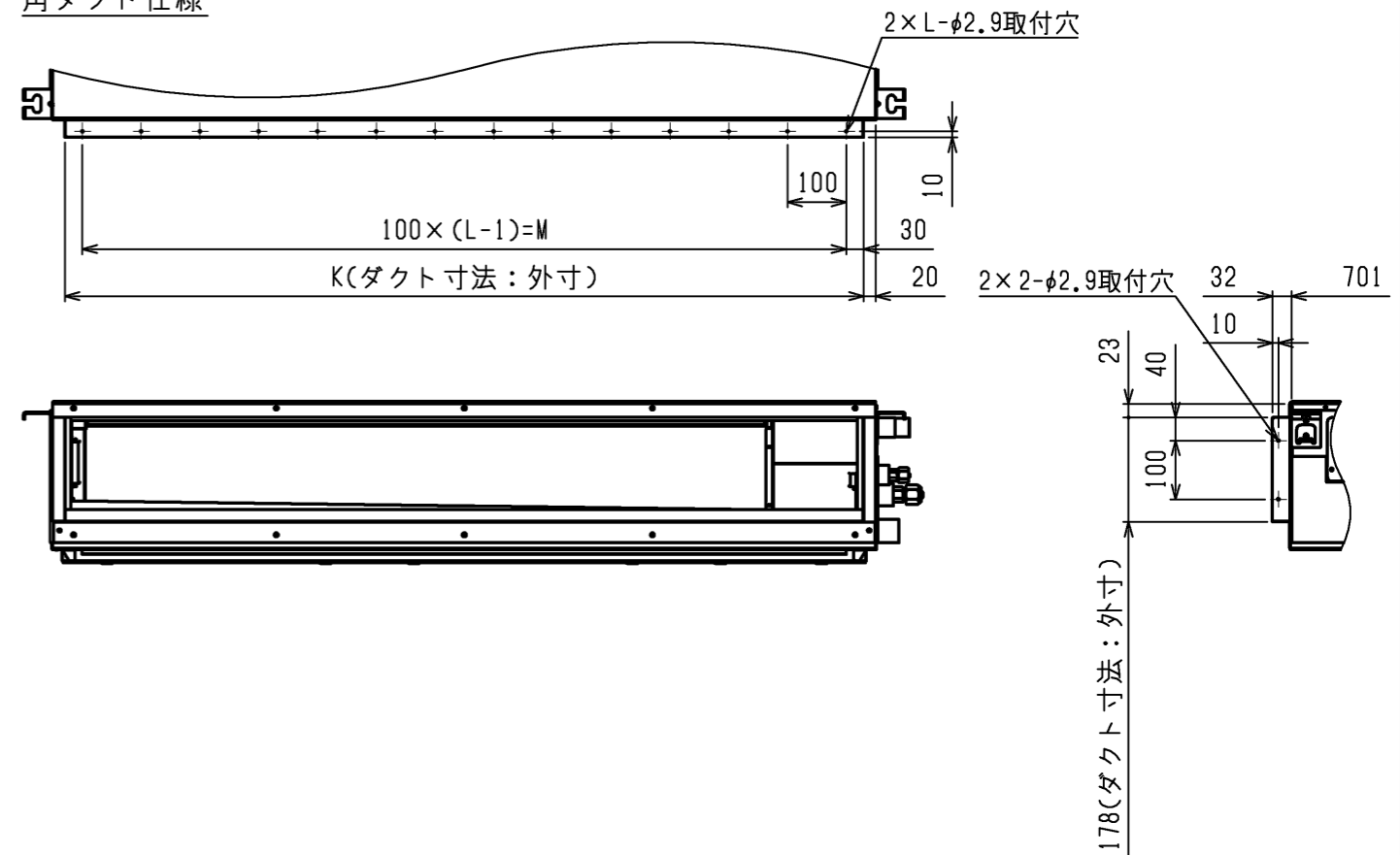


機種	J	K	L	M
PD-RP40, 50, 56GA8 PD-RP40, 50, 56GA9 PD-RP40, 50, 56GA10 PD-RP40, 50, 56GA12	1360	860	9	800
PD-RP63GA8 PD-RP63GA9 PD-RP63GA10 PD-RP63GA12	1560	1060	11	1000
PD-RP71, 80GA8 PD-RP71, 80GA9 PD-RP71, 80GA10 PD-RP71, 80GA12	1860	1360	14	1300

ドレン配管接続図



角ダクト仕様



<標準仕様(下吸込)>

	作成日付 ISSUED	改定日付 REVISED	TITLE
	12-11-01	15-12-15	PD-RP40~160GA8, PD-RP40~160GA9 PD-RP40~160GA10, PD-RP40~160GA12 天井ビルトイン形室内ユニット外形図
SCALE NTS	三菱電機株式会社		DRW.NO. W KD94T412
		REV. E	PAGE 2/2



<表1> SW1(機種設定)

吹出口ユニット(オートモード付)未使用時	40形	50形	56形	63形	71形	80形	112形	140形	160形
1 2 3 4 5 ON OFF	1 2 3 4 5 ON OFF	1 2 3 4 5 ON OFF	1 2 3 4 5 ON OFF	1 2 3 4 5 ON OFF	1 2 3 4 5 ON OFF	1 2 3 4 5 ON OFF	1 2 3 4 5 ON OFF	1 2 3 4 5 ON OFF	1 2 3 4 5 ON OFF

<表2> SW2(能力設定)

能力 SW2(能力設定) 能力 SW2(能力設定) 能力 SW2(能力設定)

<表3> SW5(機能設定)

1 2 3 4 5 6 7 8 ON OFF PAR-26MA1, PAR-26MA2 接続時はOFF

<表4> SW6(機種設定)

1 2 ON OFF

室内基板サービス用LEDの動作説明

記号	正常時のLED動作
LED1	主電源(室内機200V)印加時→点灯
LED2	MAリモコン給電時→点灯
LED3	室内外通信時→点滅

加湿器記号説明

記号	名称
XF1	補助継電器
SV1,2	電磁弁(加湿給水用)
33P2	フロートスイッチ(水位検知用)
FUSE	ヒューズ(5A)

室内ユニット記号説明

記号	名称	記号	名称	記号	名称
I. B.	室内コントローラ基板	I. B.	室内コントローラ基板	MF	送風機用電動機
CN25	コネクタ(別売:加湿器)	SW6	スイッチ(機種設定<表4参照>)	TH1	サーミスタ(室内吸込温度検知)
CN2L	コネクタ(別売:ロスナイ,遠方表示キット)	SWE	コネクタ(送風機・ドレンポンプ試運転用)	TH2	サーミスタ(室内配管<液管>温度検知)
CN32	コネクタ(別売:遠方発停用7ヶ所)	P. B.	室内電源基板	TH5	サーミスタ(室内配管<二相管>温度検知)
CN41	コネクタ(別売:JEMA標準HA端子-A)	F01	ヒューズ(AC250V 6.3A)	ACL	交流リアクタ
CN51	コネクタ(集中管理)	ZNR01,02	バリスタ	DP	ドレンポンプ
CN90	コネクタ(別売:ワイヤレス受光基板)	DSA	フレスタ	FS	フロートスイッチ
J41,42	スイッチ(ワイヤレスオートモード設定)	X01	補助継電器	TB1	端子盤(室外:電源)
SW1	スイッチ(機種設定<表1参照>)	X10	補助継電器	TB3	端子盤(室外:内外接続)
SW2	スイッチ(能力設定<表2参照>)	R. B.	リモコン基板	TB4	端子盤(室内:内外接続)
SW5	スイッチ(機能設定<表3参照>)	TB6	端子盤(室内ユニット接続)	TB5	端子盤(室内:リモコン伝送線)
		LCD	液晶表示器	CN1	コネクタ(別売:加湿器,オートモード)

- 注1. 記号説明
- (太破線): 現地配線 / - - - (細破線): 別売部品 / ⊕: コネクタ / ⊙: 端子盤
 - ドレンポンプ試運転時は、室内コントローラ基板上コネクタ(SWE)をONに差替えてください。ドレンポンプがまわります。(但し、室内外渡り配線がされていなかった室外ユニットが通電状態の場合)
 - 室内外接続線には極性がありますので、本図の番号に従い配線してください。
 - 図中※A部は加湿器用電磁弁強制運転時のコネクタです。(挿入状態で電源を入ると連続運転となります。)試運転確認後にはコネクタを取り外してください。

DIM. -	作成日付 ISSUED	改定日付 REVISED	TITLE PD-RP40~160GA10 PD-RP40~160GA12 天井ビルトイン形室内ユニット電気配線図
	14-11-11	15-12-15	
SCALE NTS	三菱電機株式会社		DRW.NO. W KJ94T039
	REV. A	PAGE 1/1	