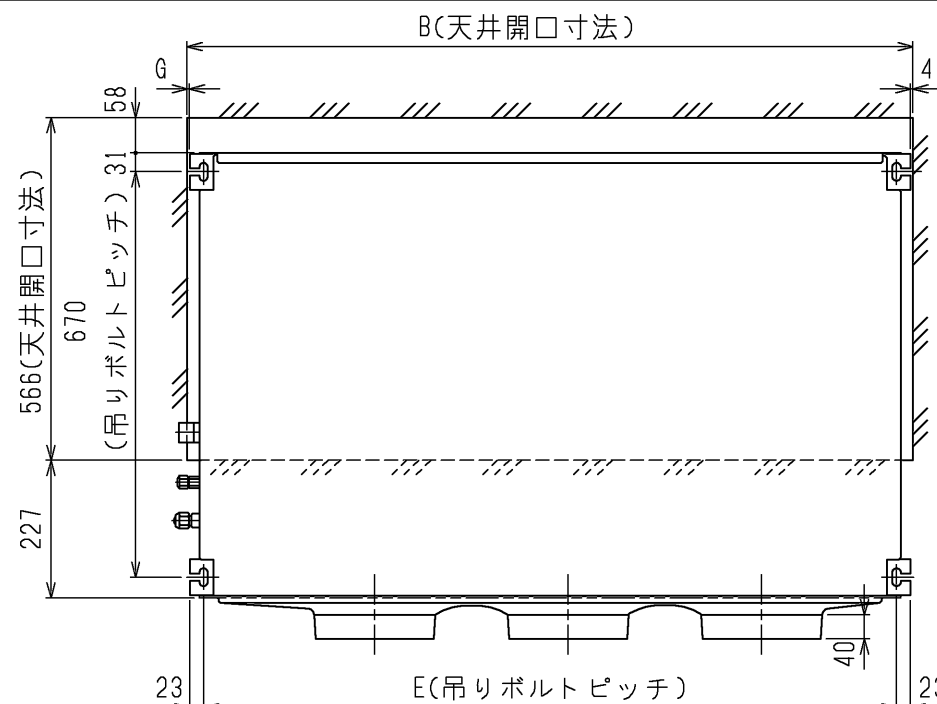
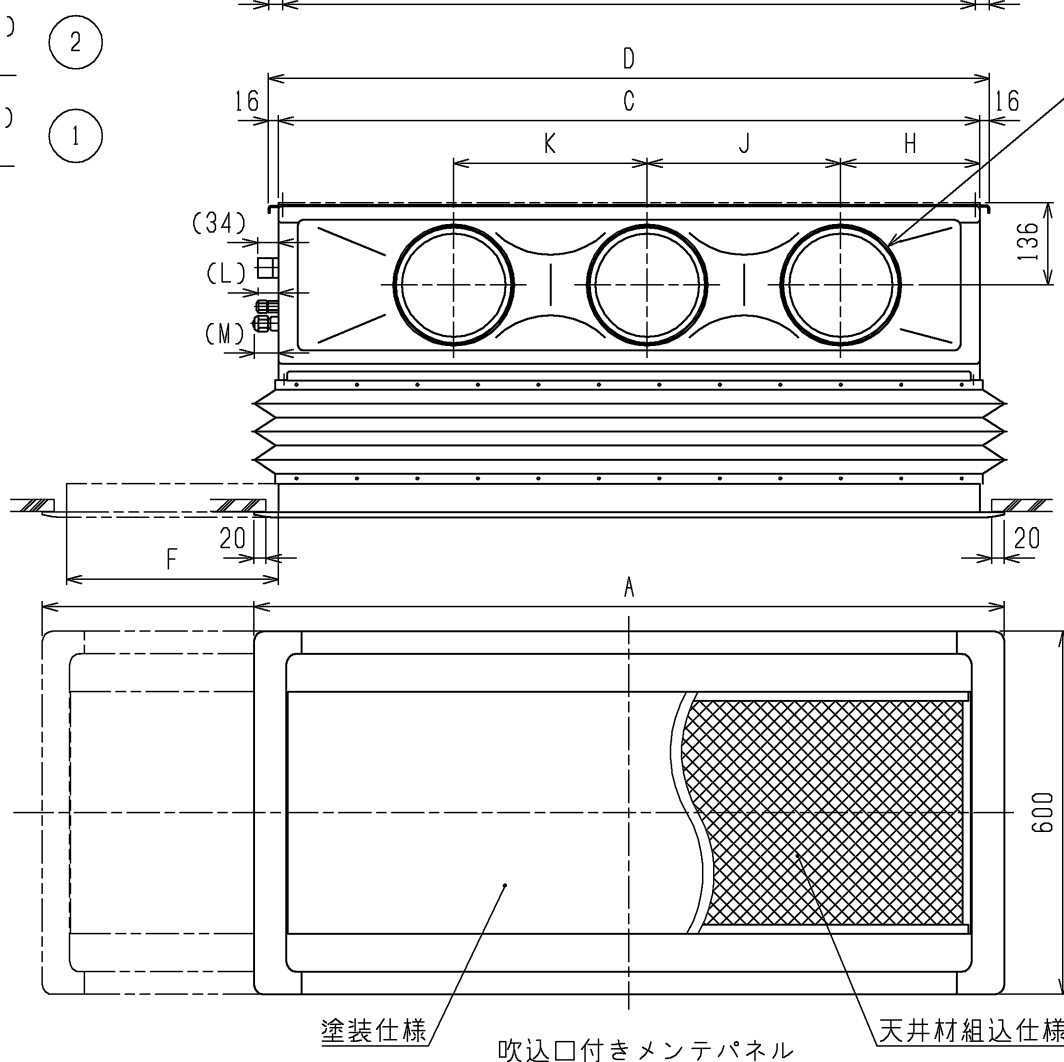
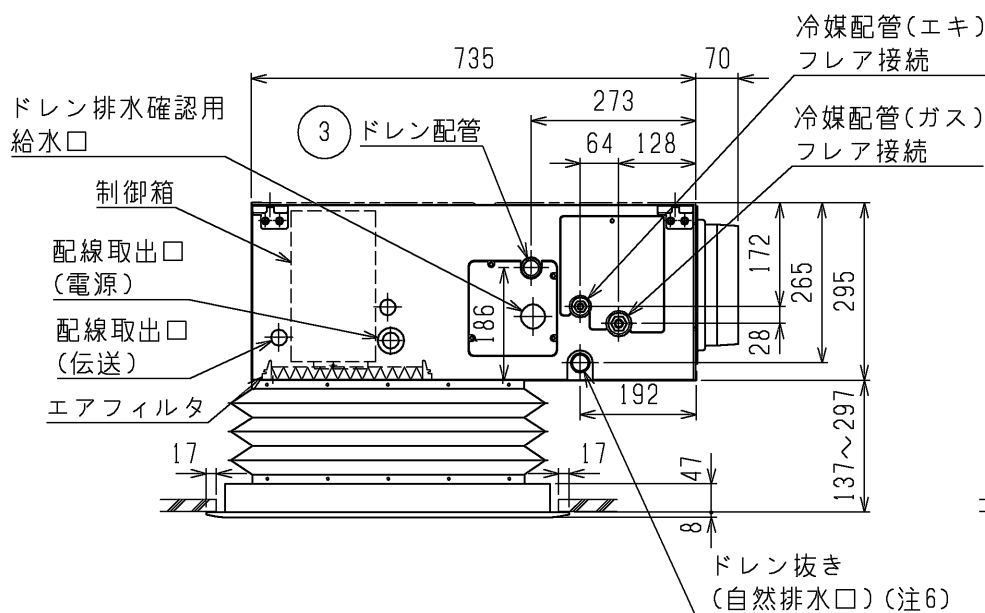


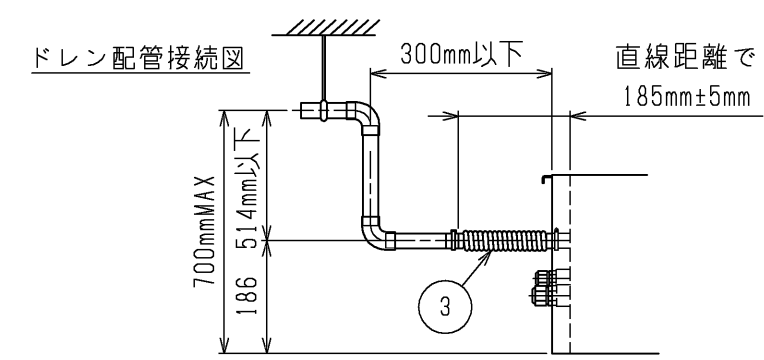
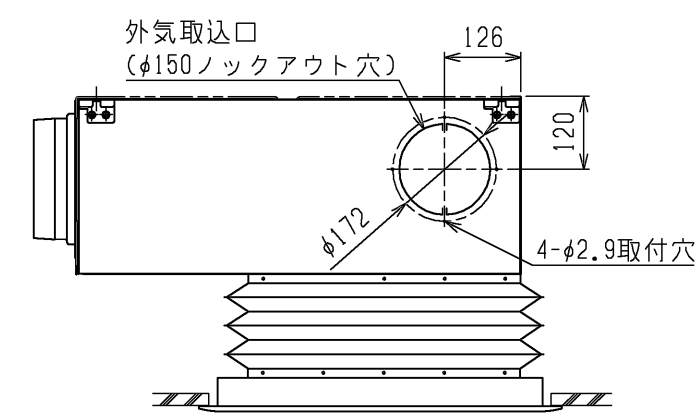
★40～63形の場合



- 注1. オプションの高性能フィルタ組込時は本体高さが32mmアップします。
- 注2. 天井材組込タイプの化粧パネルをご使用の場合、天井材組込可能最大厚さは20mmです。
- 注3. 吊りボルトは耐震など必要に応じ、振れ止め用耐震支持部材にて補強を行ってください。
- 注4. 吊りボルトおよび振れ止め用耐震支持部材はM10を使用してください。(現地御手配)
- 注5. オプションの内蔵形加湿器を組込時は、加湿エレメントのメンテナンスが本体横方向からとなり標準サイズの化粧パネルでは下方からのメンテナンスが出来ませんので1ランク上の化粧パネルをご使用ください。(サービススペースの詳細は、加湿器組込の外形図を参照ください。)
- 注6. ドレンアップメカをご使用にならない場合は、自然排水口に付属のフレキシブルホースを接続してください。
- 注7. ドレンホースは、接着方式で室内ユニットと現地配管を固定してください。自然排水口にドレンホースを接続される場合は必ず弊社指定(サービス部品)のホースバンドをご使用ください。指定のホースバンド以外を使用すると排水口が割れる場合があります、水漏れの原因となります。



これは71、80形の場合です。
40～63形の場合は2口になります。[★]
φ200吹出円形フランジ



※上図範囲内で付属のフレキシブルホースを使用してドレン場程の処理をお願いします。

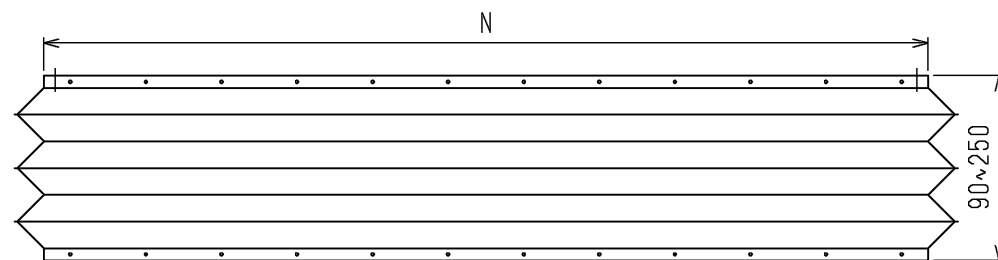
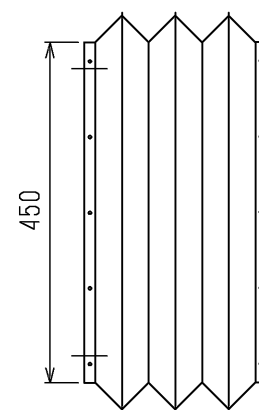
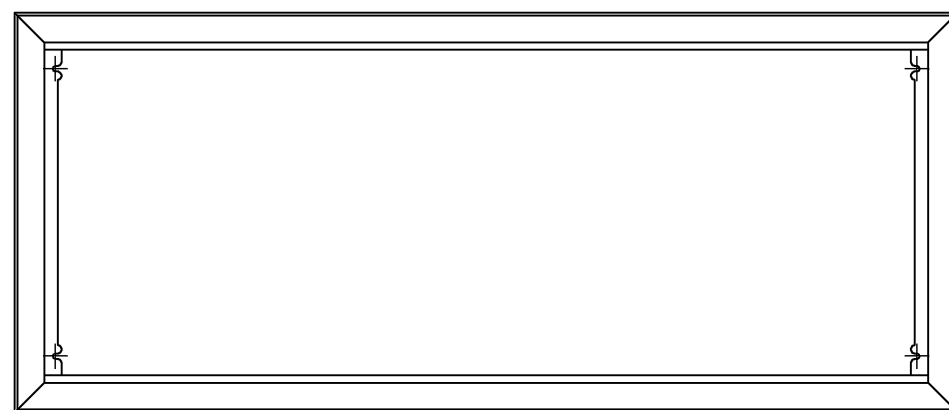
< >寸法はオプションの内蔵形加湿器組込時です。

機種	A	B	C	D	E	F	G	H	J	K	L	M	①ガス配管 サイズ	②エキ配管 サイズ	③ドレン配管	
PD-RP40・50FA7, PD-RP40・50FA8, PD-RP40・50FA9, PD-RP40・50FA10	1040 <1240>	1000 <1200>	960	992	946	<200>	4 <204>	225	450	—	37	47	φ12.7	φ6.35	ドレンホース VP-25 <フレア接手 175mm> (付属)	
PD-RP56・63FA7, PD-RP56・63FA8, PD-RP56・63FA9, PD-RP56・63FA10																
PD-RP71・80FA7, PD-RP71・80FA8, PD-RP71・80FA9, PD-RP71・80FA10	1200 <1590>	1220 <1550>	1160	1192	1146	<350>	4 <354>	230	320	320	42	52	φ15.88	φ9.52		

< キャンバスダクト組込み仕様(下吸込) >

	作成日付 ISSUED	改定日付 REVISED	TITLE
DIM. mm	14-01-30	14-11-18	PD-RP40~80FA7, PD-RP40~80FA8, PD-RP40~80FA9, PD-RP40~80FA10 天井ビルトイン形室内ユニット外形図
SCALE NTS	三菱電機株式会社		DRW.NO. W KJ94L147
	REV.	PAGE	
	A	1/2	

キャンバスダクト



形名	機種	N寸法
PAC-KD86DF	PD-RP40・50・56・63FA7	970
	PD-RP40・50・56・63FA8	
	PD-RP40・50・56・63FA9	
	PD-RP40・50・56・63FA10	
PAC-KD88DF	PD-RP71・80FA7	1170
	PD-RP71・80FA8	
	PD-RP71・80FA9	
	PD-RP71・80FA10	

<キャンバスダクト組込み仕様(下吸込)>

	作成日付 ISSUED	改定日付 REVISED	TITLE PD-RP40~80FA7, PD-RP40~80FA8 PD-RP40~80FA9, PD-RP40~80FA10 天井ビルトイン形室内ユニット外形図		
	DIM. mm	14-01-30	14-11-18	DRW.NO.	PAGE
SCALE NTS	三菱電機株式会社		W KJ94L147	REV. A	2/2