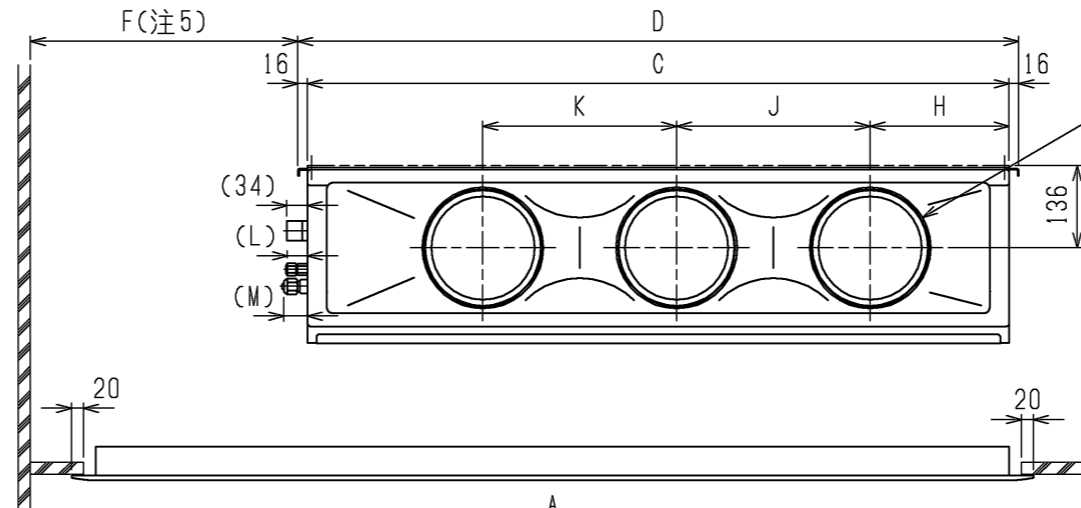
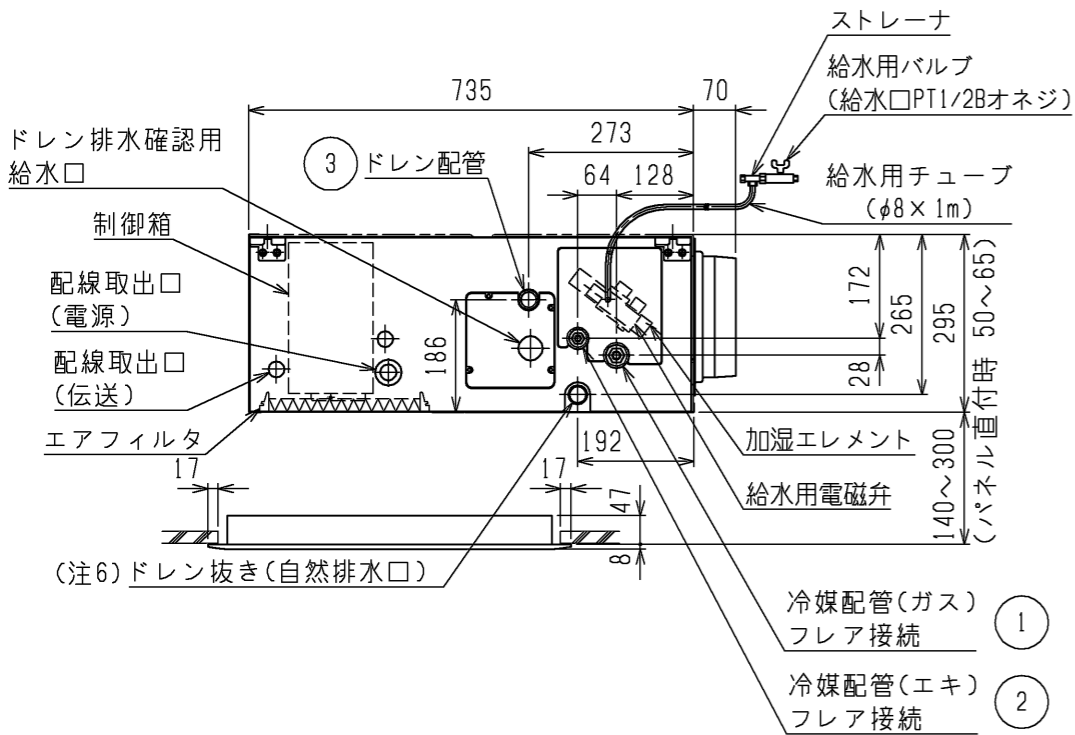
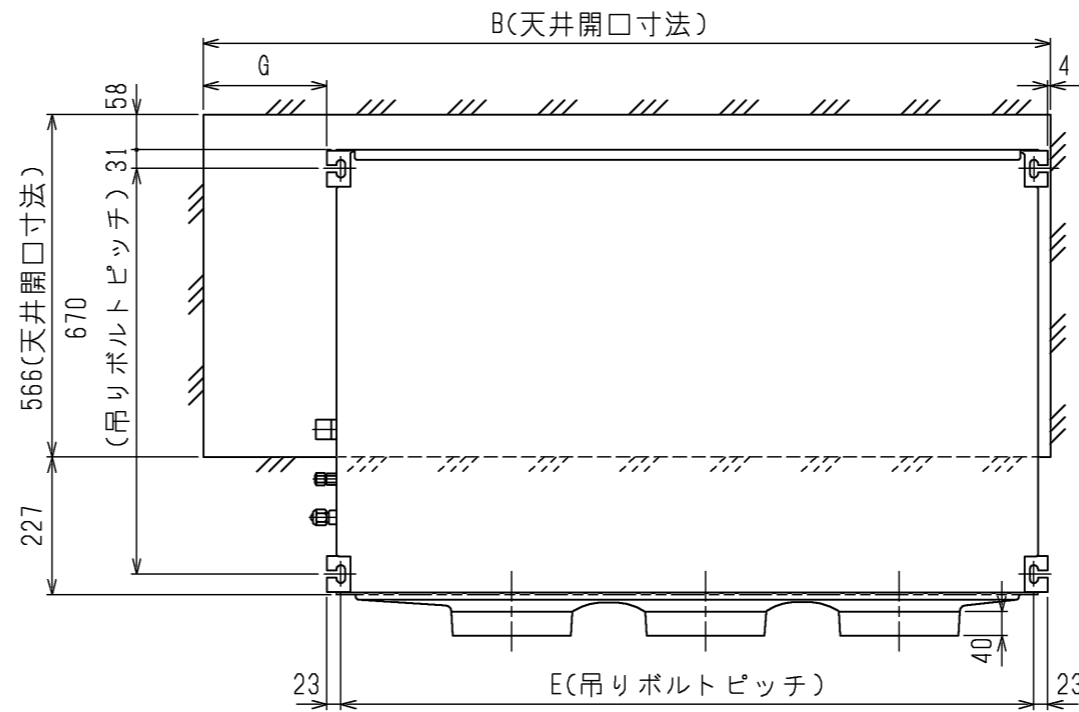
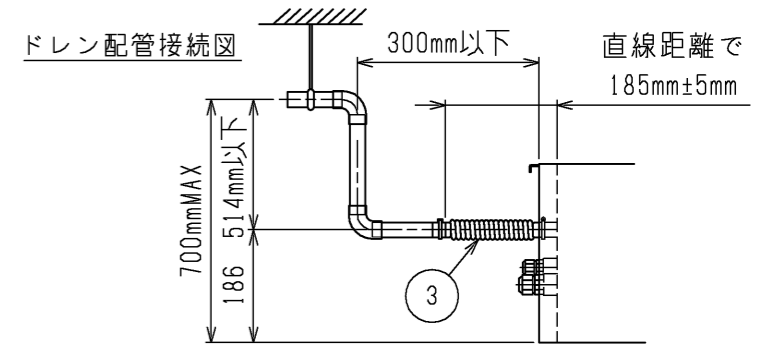
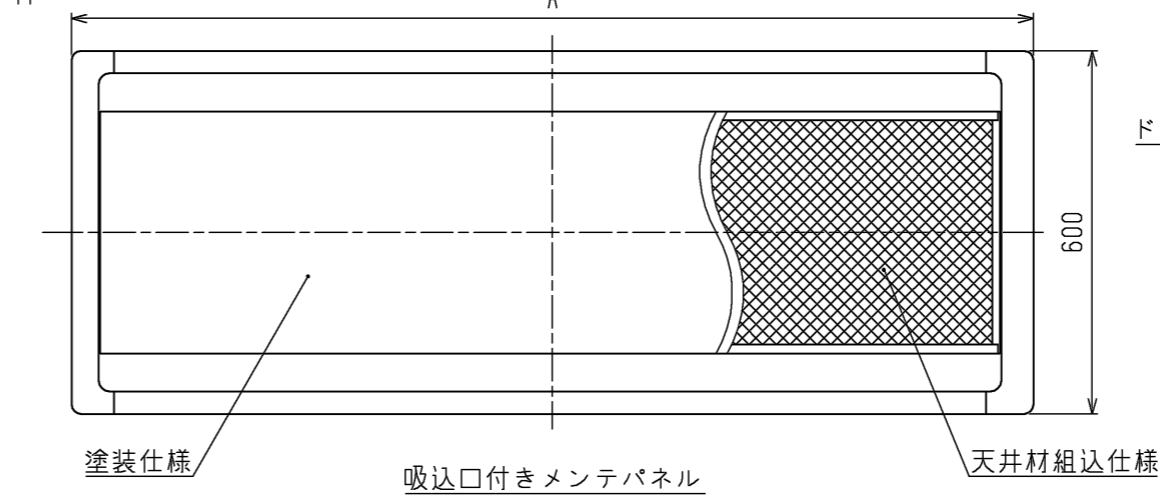
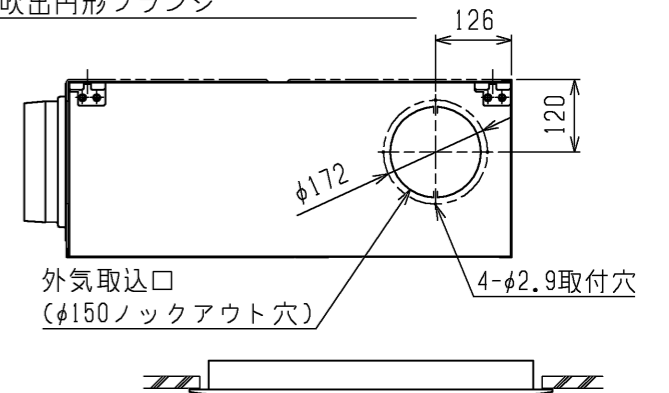


★40~63形の場合



これは71、80形の場合です。
40~63形の場合は2口になります。[★]
φ200吹出円形フランジ



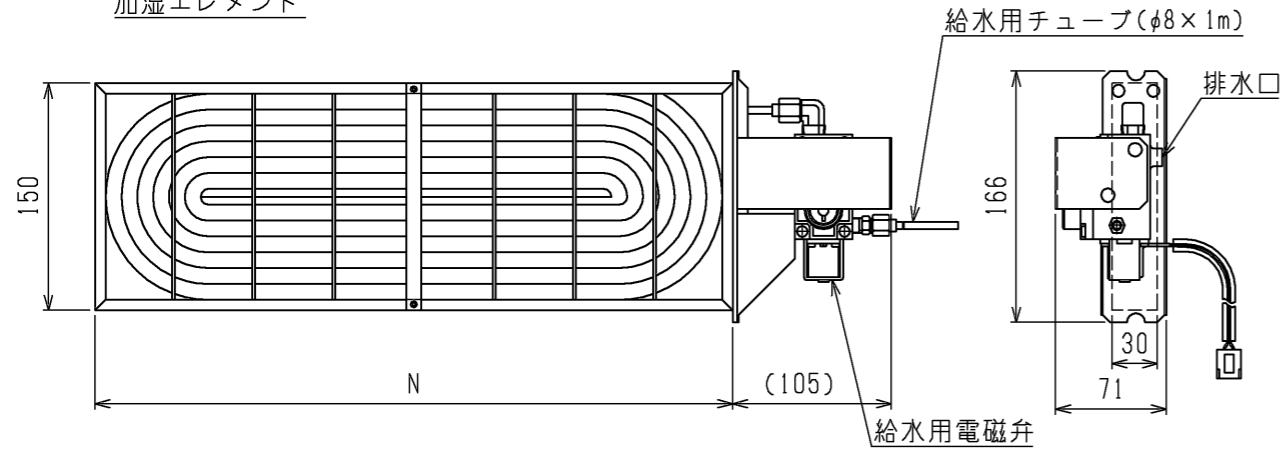
※上図範囲内で付属のフレキシブルホースを使用してドレン場程の処理をお願いします。

<加湿器組込み仕様(下吸込)>

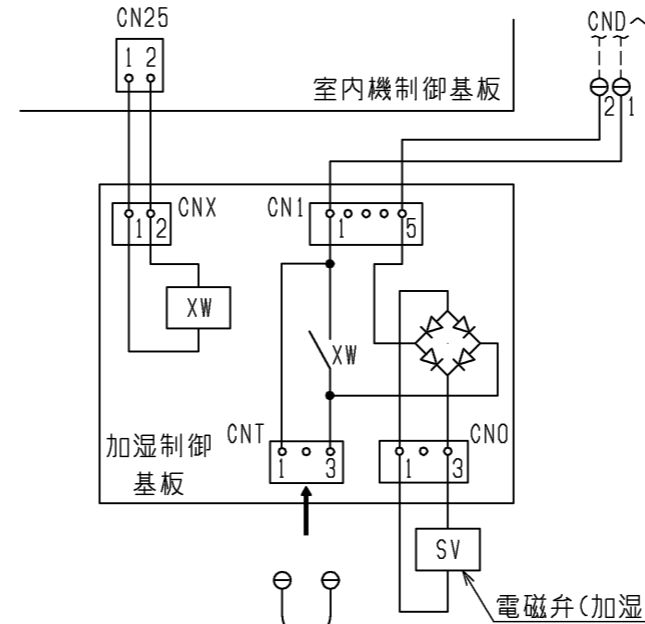
機種	A	B	C	D	E	F	G	H	J	K	L	M	①ガス配管 サイズ	②エキ配管 サイズ	③ドレン配管
PD-RP40・50FA7, PD-RP40・50FA8, PD-RP40・50FA9, PD-RP40・50FA10	1240	1200	960	992	946	584	204	225	450	—	37	47	φ12.7	φ6.35	ドレンホース VP-25 <フレア接手 175mm> (付属)
PD-RP56・63FA7, PD-RP56・63FA8, PD-RP56・63FA9, PD-RP56・63FA10	1590	1550	1160	1192	1146	1084	354	230	320	320	42	52	φ15.88	φ9.52	
PD-RP71・80FA7, PD-RP71・80FA8, PD-RP71・80FA9, PD-RP71・80FA10															

	作成日付 ISSUED	改定日付 REVISED	TITLE
DIM. mm	14-01-30	14-11-18	PD-RP40~80FA7, PD-RP40~80FA8, PD-RP40~80FA9, PD-RP40~80FA10 天井ビルトイン形室内ユニット外形図
SCALE NTS	三菱電機株式会社		DRW.NO. W KJ94L145
	REV.	PAGE	
	B	1/2	

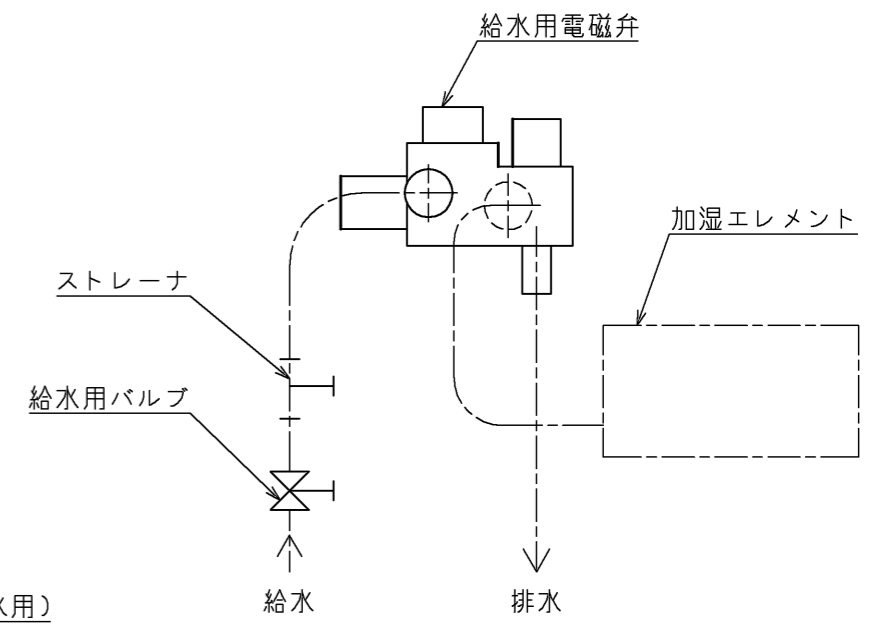
加湿エレメント



配線図



接続図



名称	透湿膜式加湿器	
形名	PAC-KD16CH	PAC-KD18CH
適用機種	PD-RP40・50・56・63FA7	PD-RP71・80FA7
	PD-RP40・50・56・63FA8	PD-RP71・80FA8
	PD-RP40・50・56・63FA9	PD-RP71・80FA9
	PD-RP40・50・56・63FA10	PD-RP71・80FA10
N寸法	485	935
加湿量	0.4ℓ/h	0.8ℓ/h
消費電力	3W	
水圧	49~686kPa	
メンテナンス	本エレメントに関しては軟水装置の設置は不要です。 透湿膜加湿器の平均的な寿命は、一般の上水で使用後5シーズンです。 加湿エレメントは消耗部品ですので、劣化度合いに応じて加湿エレメントの交換をお願いします。加湿エレメントの寿命は加湿能力が初期の80%以下になった場合を想定しています。	

コネクタ(加湿器電磁弁試運転用)
加湿器用電磁弁試運転時のコネクタです。
(挿入状態で電源を入れると連続運転となります。)
なお、試運転後、コネクタは必ず取り外してください。

<加湿器組み込み仕様(下吸込)>

作成日付 ISSUED	改定日付 REVISED	TITLE
14-01-30	14-11-18	PD-RP40~80FA7, PD-RP40~80FA8 PD-RP40~80FA9, PD-RP40~80FA10 天井ビルトイン形室内ユニット外形図
SCALE NTS	三菱電機株式会社	DRW.NO. W KJ94L145 REV. B PAGE 2/2