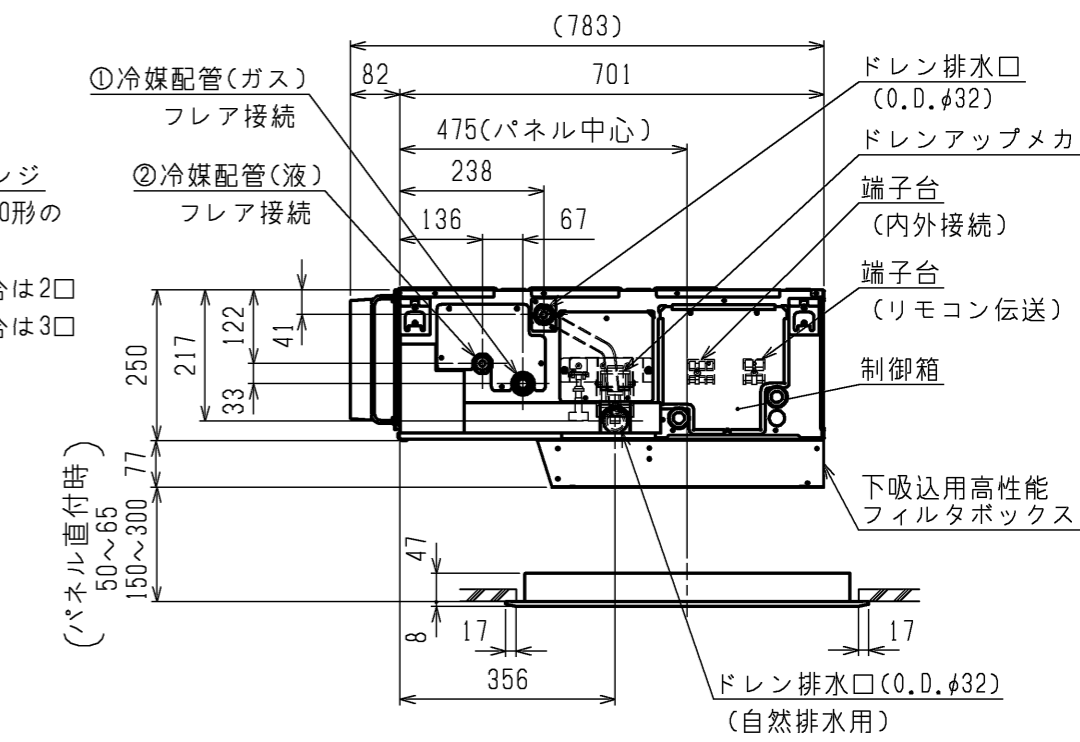


- 注1. 吊りボルトは耐震など必要に応じ、振れ止め用耐震支持部材にて補強を行ってください。
- 注2. 吊りボルトおよび振れ止め用耐震支持部材はM10を使用してください。(現地御手配)
- 注3. ドレンポンプ内蔵です。
- 注4. ドレンホースは、接着方式で室内ユニットと現地配管を固定してください。自然排水口にドレンホースを接続される場合は必ず弊社指定(サービス部品)のホースバンドをご使用ください。指定のホースバンド以外を使用すると排水口が割れる場合があります、水漏れの原因となります。
- 注5. 天井材組込タイプの化粧パネルをご使用の場合、天井材組込可能最大厚さは20mmです。



塗装仕様
天井材組込仕様
吸込口付きメンテパネル

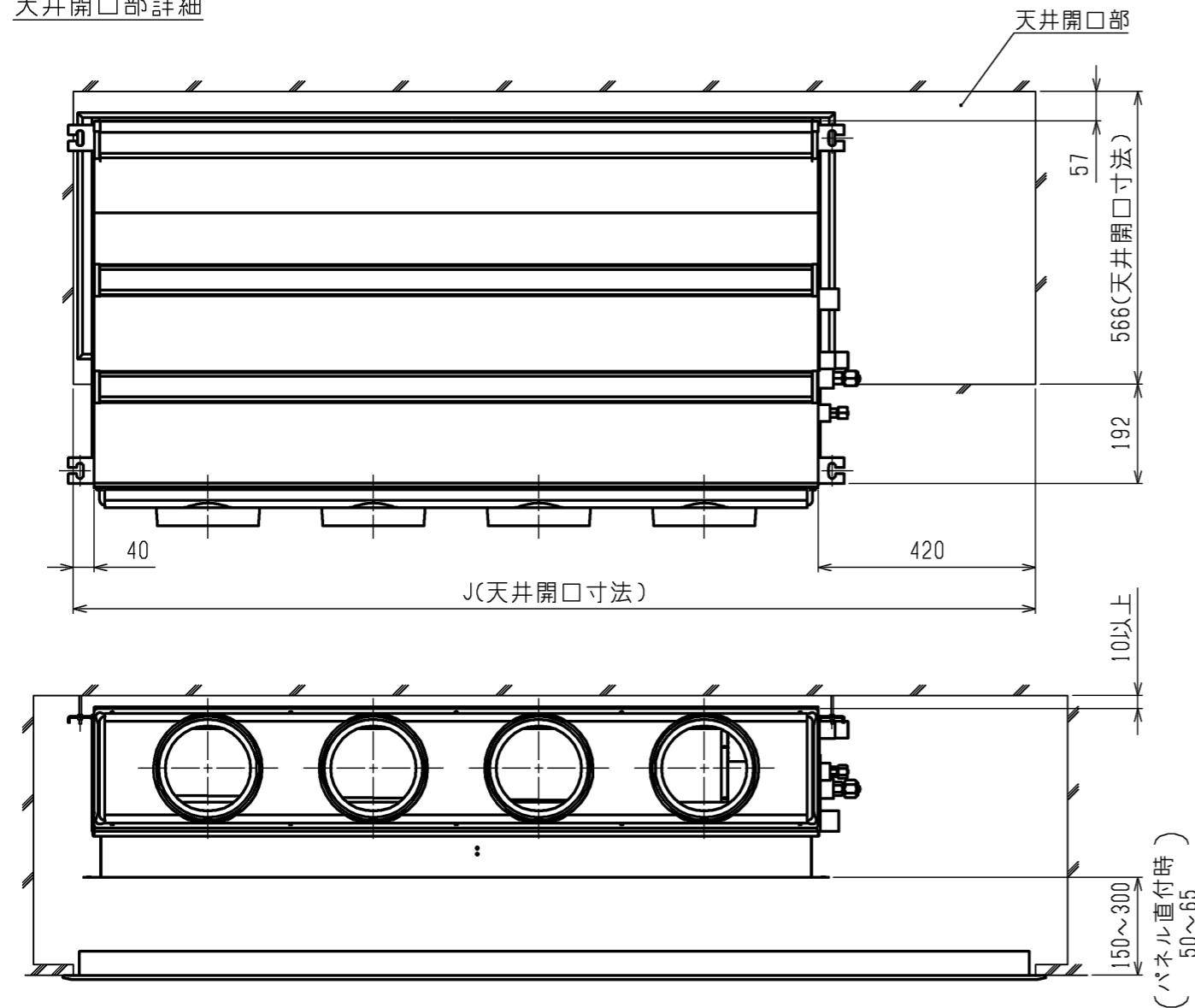
機種	パネル形名	A	B	C	D	E	F	G	H	①ガス配管サイズ	②液配管サイズ
PD-RP40, 50, 56GA17	CMP-P56DLWHG(塗装パネル) CMP-P56DLXHG(天井材組込パネル)	900	954	1000	225	450	-	-	1400	φ12.7	φ6.35
PD-RP63GA17	CMP-P90DLWHG(塗装パネル) CMP-P90DLXHG(天井材組込パネル)	1100	1154	1200	230	320	320	-	1600		
PD-RP71, 80GA17	CMP-P160DLWHG(塗装パネル) CMP-P160DLXHG(天井材組込パネル)	1400	1454	1500	220	320	320	320	1900	φ15.88	φ9.52

本図面の所有権は三菱電機株式会社にある。
THIS DOCUMENT IS THE PROPERTY OF MITSUBISHI ELECTRIC CORPORATION.

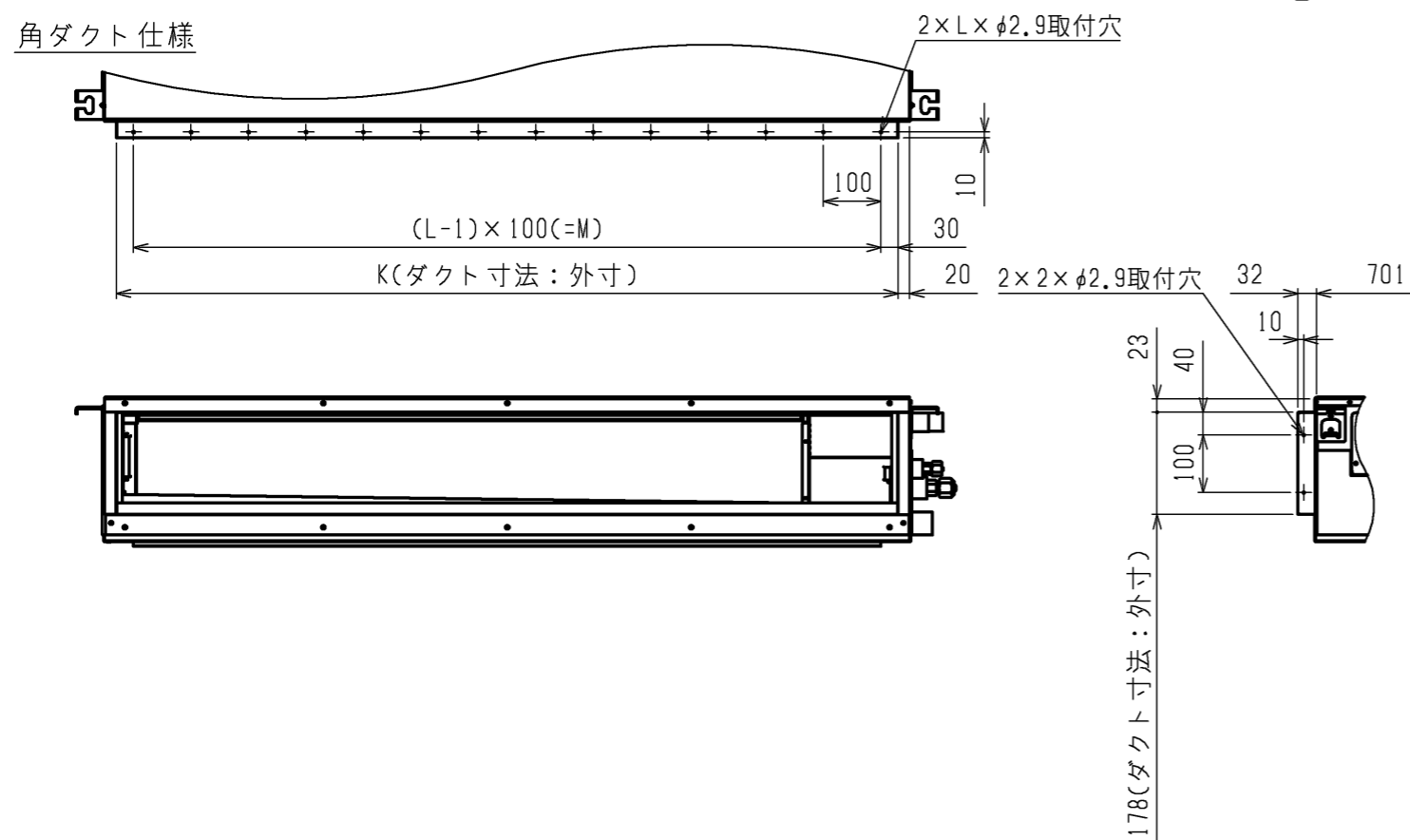
<高性能フィルタ組込み仕様(下吸込)>

DIMENSIONS ARE IN MILLIMETERS 尺度 SCALE DO NOT SCALE	作成日付 ISSUED 2020-12-01	改定日付 REVISED 2023-09-19	TITLE PD-RP40,50,56,63,71,80,112,140,160GA17 天井ビルトイン形室内ユニット 外形図
	三菱電機株式会社		DWG.NO. W KB94C42X REV. B PAGE 1/2

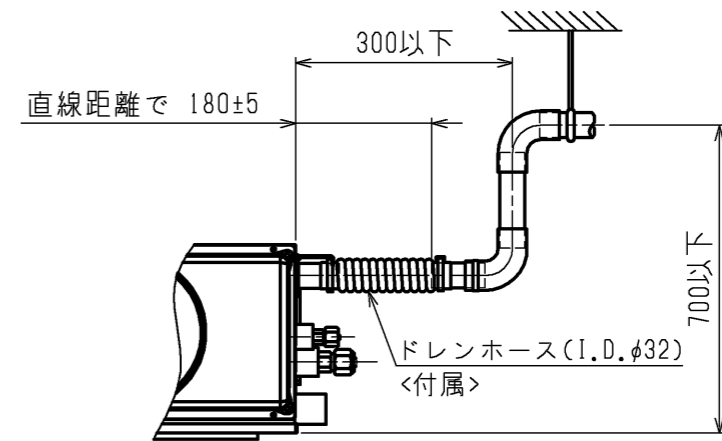
天井開口部詳細



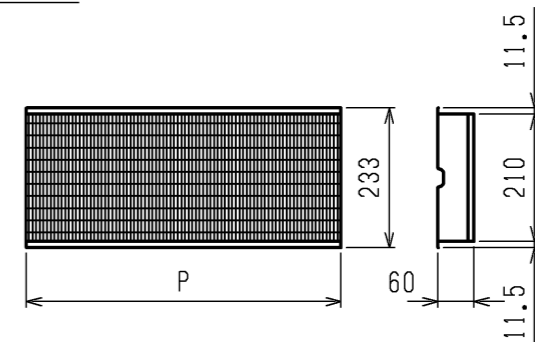
角ダクト仕様



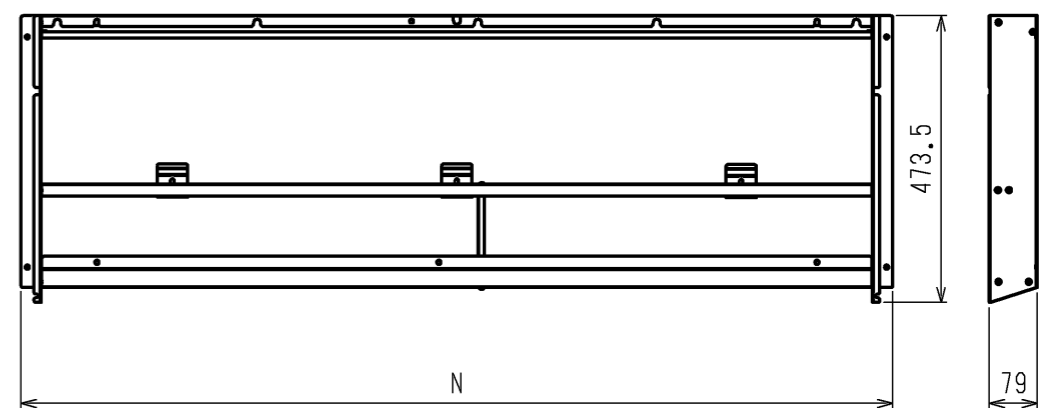
ドレン配管接続図



高性能フィルタ



フィルタボックス(下吸込)



機種	J	K	L	M	フィルタボックス形名	N	高性能フィルタ形名	比色法	P×個数
PD-RP40, 50, 56GA17	1360	860	9	800	PAC-KD51STB	940	PAC-KF11PAF	65%	320×1, 520×1
							PAC-KF21PAF	90%	320×1, 520×1
PD-RP63, 71, 80GA17	1560	1060	11	1000	PAC-KD52STB	1140	PAC-KF12PAF	65%	520×2
							PAC-KF22PAF	90%	520×2
PD-RP112, 140, 160GA17	1860	1360	14	1300	PAC-KD53STB	1440	PAC-KF13PAF	65%	320×1, 520×2
							PAC-KF23PAF	90%	320×1, 520×2

本図面の所有権は三菱電機株式会社にある。

THIS DOCUMENT IS THE PROPERTY OF MITSUBISHI ELECTRIC CORPORATION.

<高性能フィルタ組込み仕様(下吸込)>

 DIMENSIONS ARE IN MILLIMETERS 尺度 SCALE DO NOT SCALE	作成日付 ISSUED	改定日付 REVISED	TITLE
	2020-12-01	2023-09-19	PD-RP40,50,56,63,71,80,112,140,160GA17 天井ビルトイン形室内ユニット 外形図
三菱電機株式会社			DWG.NO. W KB94C42X
			REV. B
			PAGE 2/2