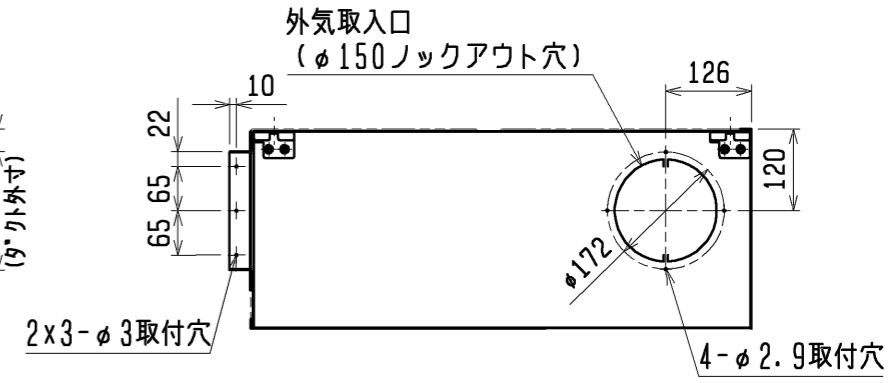
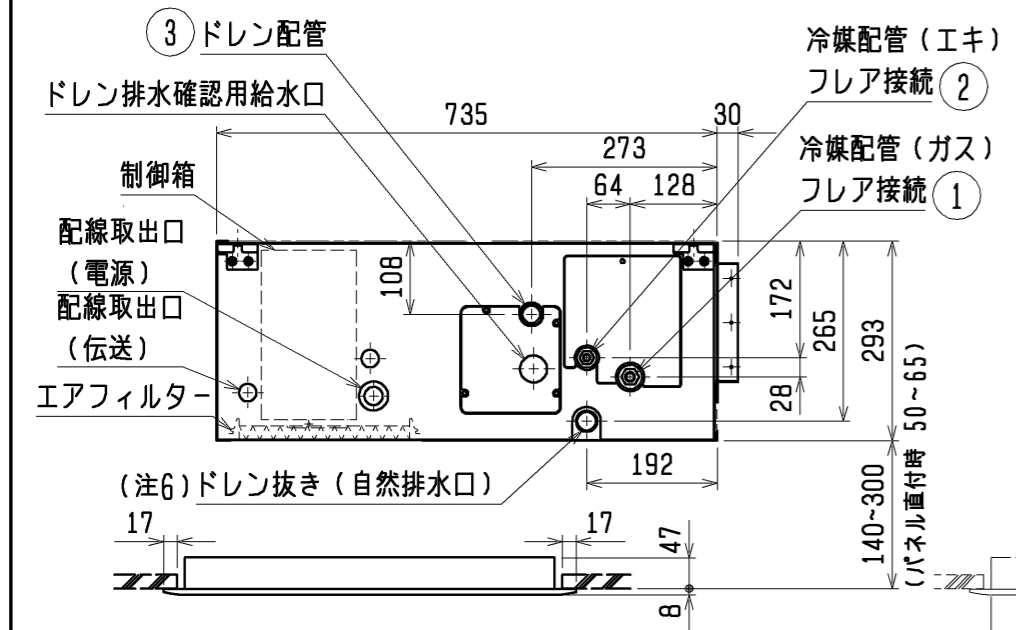
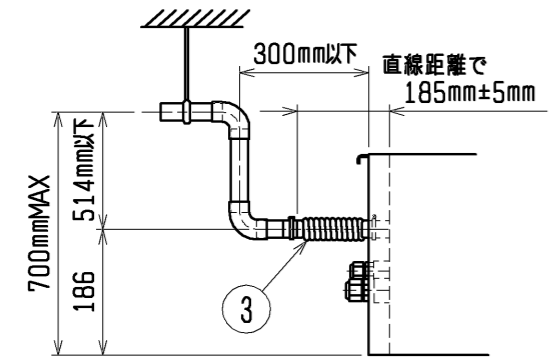


- 注1. オプションの高性能フィルター組込時は本体高さが32mmアップします。
 2. 天井材組込タイプの化粧パネルをご使用の場合、天井材組込可能最大厚さは20mmです。
 3. 吊りボルトは耐震など必要に応じ、振れ止め用耐震支持部材にて補強を行ってください。
 4. 吊りボルトおよび振れ止め用耐震支持部材はM10を使用してください。(現地御手配)
 5. オプションの内蔵形加湿器を組込時は、加湿エレメントのメンテナンスが本体横方向からとなり標準サイズの化粧パネルでは下方からのメンテナンスが出来ませんので1ランク上の化粧パネルをご使用ください。(サービススペースの詳細は、加湿器組込の外形図を参照ください。)
 6. ドレンアップメカをご使用にならない場合は、自然排水口に付属のドレンホースを接続してください。



角ダクトフランジ

形名	適用機種
PAC-KD61KDF	PD-RP40・50・56・63FA5
	PD-RP40・50・56・63FA6
PAC-KD63KDF	PD-RP71・80FA5
	PD-RP71・80FA6



※上図範囲内で付属のドレンホースを使用してドレン揚程の処理をお願いします。

< >寸法はオプションの内蔵形加湿器組込時です。

機種	A	B	C	D	E	F	G	H	J	K	L	M	N	①ガス配管サイズ*	②エキ配管サイズ*	③ドレン配管
PD-RP40・50FA5	1040<1240>	1000<1200>	960	992	946	890	<200>	4<204>	90	13	780	36	39	φ12.7	φ6.35	ドレンホース VP-25<フレキ接手 175mm> (付属)
PD-RP40・50FA6																
PD-RP56・63FA5																
PD-RP56・63FA6																
PD-RP71・80FA5	1240<1590>	1200<1550>	1160	1192	1146	1090	<350>	4<354>	92.5	16	975	39	36	φ15.88	φ9.52	
PD-RP71・80FA6																

吸込口付きメンテパネル

< 角ダクト組込み仕様 (下吸込) >

DIM. mm	作成日付 ISSUED	改定日付 REVISED	TITLE
	11-08-08		PD-RP40~80FA5 PD-RP40~80FA6 天井ビルトイン形室内ユニット外形図
SCALE NTS	三菱電機株式会社		DRW. NO. WKD94L834
		REV.	PAGE 1/1