

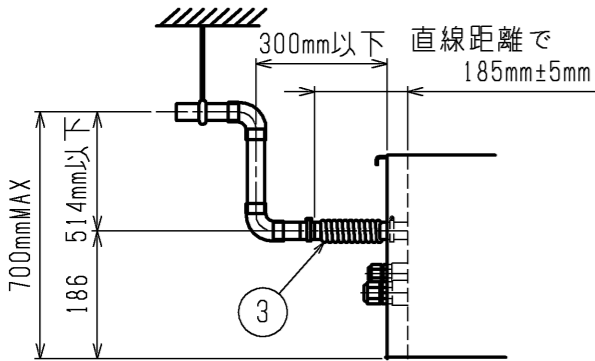
パッケージエアコン 室内ユニット仕様書 (天井ビルトイン形・新冷媒シリーズ)				
形名	PD-RP56FA10	台数	記号	

		冷房		暖房	
電源		単相 200V 50Hz			
能力		kW		5.6	
空気条件	室内側	乾球温度 / 湿球温度	27 / 19		
	室外側	乾球温度 / 湿球温度	35 / -		
電気特性	消費電力	kW		0.15	
	運転電流	A		0.78	
リモコン温度設定範囲		°C		19~30 (トワイ含)	
送風機	形式 × 個数	シロココファン × 2			
	風量 (強/中/弱/静)	m ³ /min		14.0 / 12.5 / 11.0 / 10.0	
	機外静圧	Pa		(15) · 35 · (85) { (30) · 50 · (100) }	
	電動機出力	kW		0.085 × 1	
外形寸法 (本体) <高さ × 幅 × 奥行>		mm		295 × 960 × 735	
外形寸法 (パネ) <高さ × 幅 × 奥行>		mm		55 × 1040 × 600	
熱交換器形式		クロスフィン			
エアフィルター		合成繊維不織布エアフィルター (ロングライフ、抗菌・防カビ仕様)			
防音・断熱材		発泡ポリエチレン、ウレタンフォーム			
冷媒配管サイズ 液 / ガス		mm		φ6.35 / φ12.7	
ドレン配管サイズ		mm		外径φ32 (PVC管 VP-25接続可)	
運転音<PWL> (強/中/弱/静)		dB		60 / 58 / 56 / 55	
質量		kg		本体: 34 パネ: 6	
機外配線	最小電線太さ	mm		内・外ユニットの組合せにより変わりますので技術資料をご覧ください	
	配線用遮断機	A			
構成部品	運転調整装置 (別売)	ワイヤレスリモコン: MAスマートリモコン、MAスムーリモコン ワイヤレスリモコン (操作部+受光部; 受光部は本体には取付できません)			
	メンテナンスパネ (別売)	吸込口付メンテナンスパネ (塗装) メンテナンスパネ (天井組込用)			
別売部品	加湿器 (内蔵タイプ) : 加湿能力0.4 [l/h] (透湿膜式)				
	高性能フィルター : 比色法65%/90% (別売のフィルターボックスが必要です)				
	後吸込用フィルターボックス				
	下吸込用高性能フィルターボックス				
	角ダクトフランジ				
	下吸込キャンバスダクト				
	吹出口ユニット 円形ダクト 1m/2m 分岐ダクト 配線リブレースキット				
付属品	据付説明書、取扱説明書、冷媒配管用断熱パネ、ドレンホース、結束バンド 円形ダクトフランジ、制御箱カバー (後吸込時に使用します)				
特記事項、標準外仕様等	電気特性・騒音値は、機外静圧35 [50] Paの値です。 機外静圧の〔 〕内は、別売の角ダクトフランジご使用の場合の値です。 機外静圧欄の () 内数値は、静圧変更設定時の値です。 電動機出力は、電動機に200V印加時の値です。 ワイヤレスリモコン使用時には、風量は強弱2段階の切替となります。				
注意事項	1. 冷暖房能力はJIS B 8615-2の空気条件で運転した場合の最大能力です。 2. 実際の冷暖房能力特性は内・外ユニットの組合せにより変わりますので技術資料をご覧ください。 3. 運転音はJRA4065: 2013「パッケージエアコンの音響パワーレベル試験方法」に基づいた値です。 4. 化粧パネや別売部品組込みににより電気特性、機外静圧、騒音などが変化することがあります。 詳細は据付説明書及び別売部品組込仕様書をご覧ください。 5. 本製品を長く安心してお使い頂くためには定期的な保守・点検が必要です。各部品の点検、保全周期については日本冷凍空調工業会発行のガイドラインを参考にしてください。 6. 天井内が高湿多湿雰囲気 (露点温度26°C以上) で長時間運転されると、室内ユニットに結露する場合があります。				

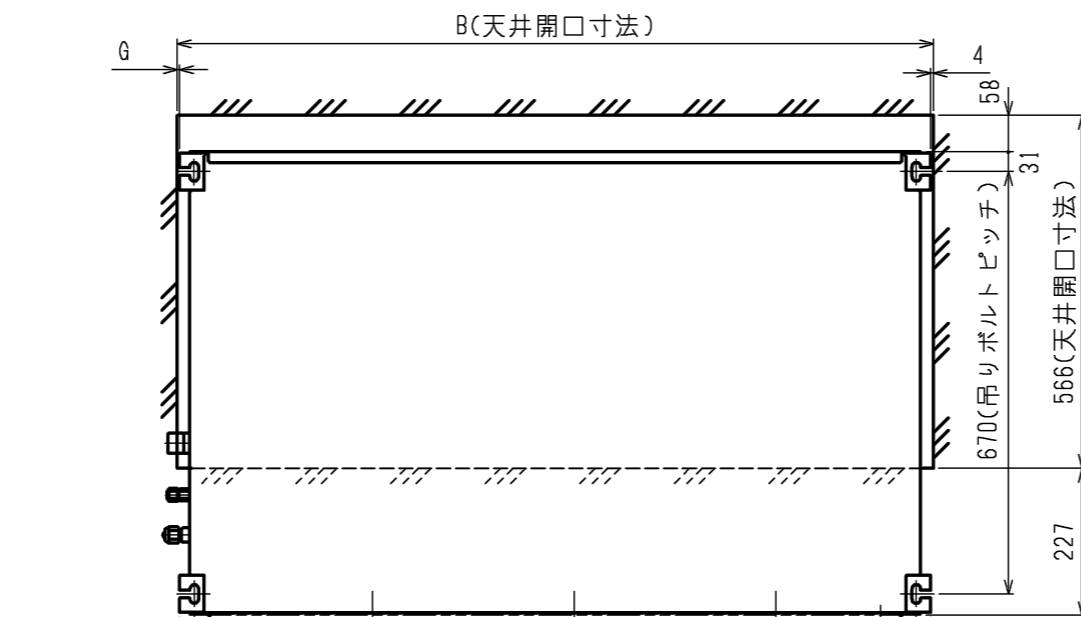
パッケージエアコン 室内ユニット仕様書		形名	PD-RP56FA10	
三菱電機株式会社	14-10-31	仕様書番号	WYNC1-6931-5	



★40~63形の場合

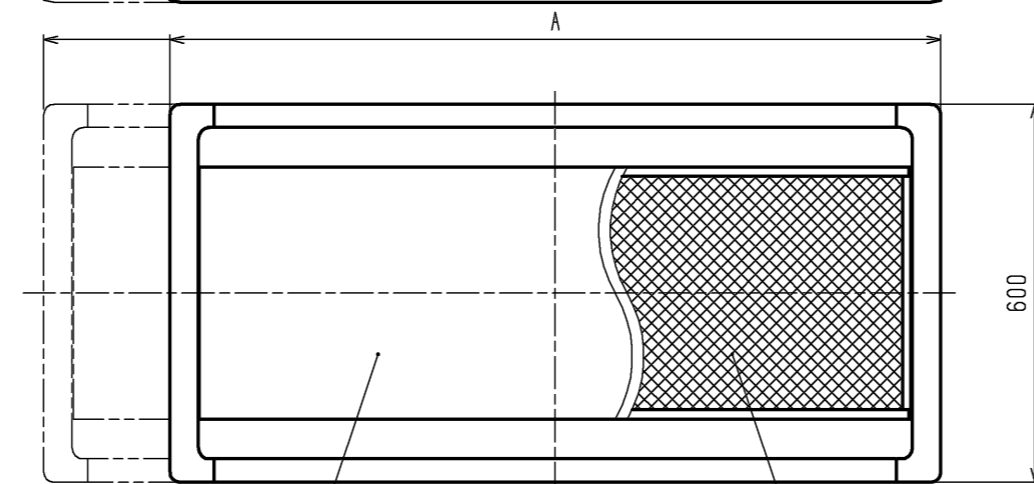
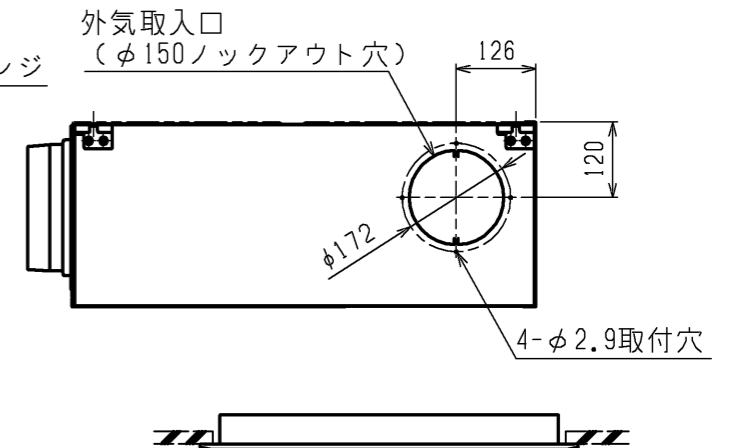
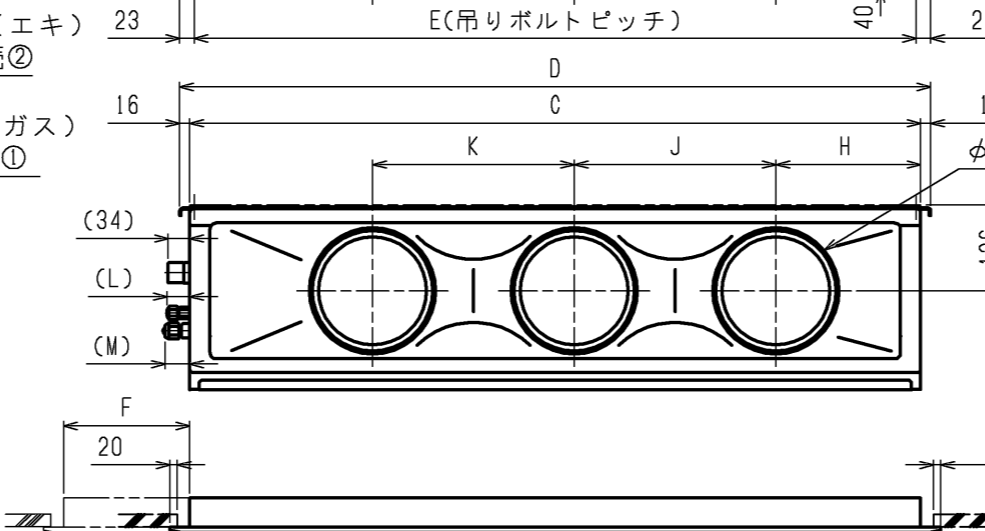


※上図範囲内で付属のフレキシブルホースを使用してドレン揚程の処理をお願いします。



1. オプションの高性能フィルタ組込時は本体高さが32mmアップします。
2. 天井材組込タイプの化粧パネルをご使用の場合、天井材組込可能最大厚さは20mmです。
3. 吊りボルトは耐震など必要に応じ、振れ止め用耐震支持部材にて補強を行ってください。
4. 吊りボルトおよび振れ止め用耐震支持部材はM10を使用してください。(現地御手配)
5. オプションの内蔵形加湿器を組込時は、加湿エレメントのメンテナンスが本体横方向からとなり標準サイズの化粧パネルでは下方からのメンテナンスが出来ませんので1ランク上の化粧パネルをご使用ください。(サービススペースの詳細は、加湿器組込の外形図を参照ください。)
6. ドレンアップメカをご使用にならない場合は、自然排水口に付属のフレキシブルホースを接続してください。
7. ドレンホースは、接着方式で室内ユニットと現地配管を固定してください。自然排水口にドレンホースを接続される場合は必ず弊社指定(サービス部品)のホースバンドをご使用ください。指定のホースバンド以外を使用すると排水口が割れる場合があります、水漏れの原因となります。

これは71、80形の場合です。40~63形の場合は2口になります。[★]



機種	①ガス配管サイズ*	②エキ配管サイズ*	③ドレン配管
PD-RP40・50・56・63FA7 PD-RP40・50・56・63FA8 PD-RP40・50・56・63FA9 PD-RP40・50・56・63FA10	φ12.7	φ6.35	ドレンホース VP-25
PD-RP71・80FA7 PD-RP71・80FA8 PD-RP71・80FA9 PD-RP71・80FA10	φ15.88	φ9.52	<フレキ接手 175mm>(付属)

< > 寸法はオプションの内蔵形加湿器組込時です。

機種	A	B	C	D	E	F	G	H	J	K	L	M
PD-RP40・50FA7 PD-RP40・50FA8 PD-RP40・50FA9 PD-RP40・50FA10	1040<1240>	1000<1200>	960	992	946	<200>	4<204>	225	450	—	37	47
PD-RP56・63FA7 PD-RP56・63FA8 PD-RP56・63FA9 PD-RP56・63FA10	1240<1590>	1200<1550>	1160	1192	1146	<350>	4<354>	230	320	320	42	52

< 標準仕様(下吸込) >

	作成日付 ISSUED	改定日付 REVISED	TITLE PD-RP40~80FA7, PD-RP40~80FA8 PD-RP40~80FA9, PD-RP40~80FA10 天井ビルトイン形室内ユニット外形図
DIM. mm	11-12-21	14-10-03	
SCALE NTS	三菱電機株式会社		DRW.NO. W KD94R607
	REV.	F	PAGE 1/1

<表1>
SW1 (機種設定)

1	2	3	4	5	ON/OFF
---	---	---	---	---	--------

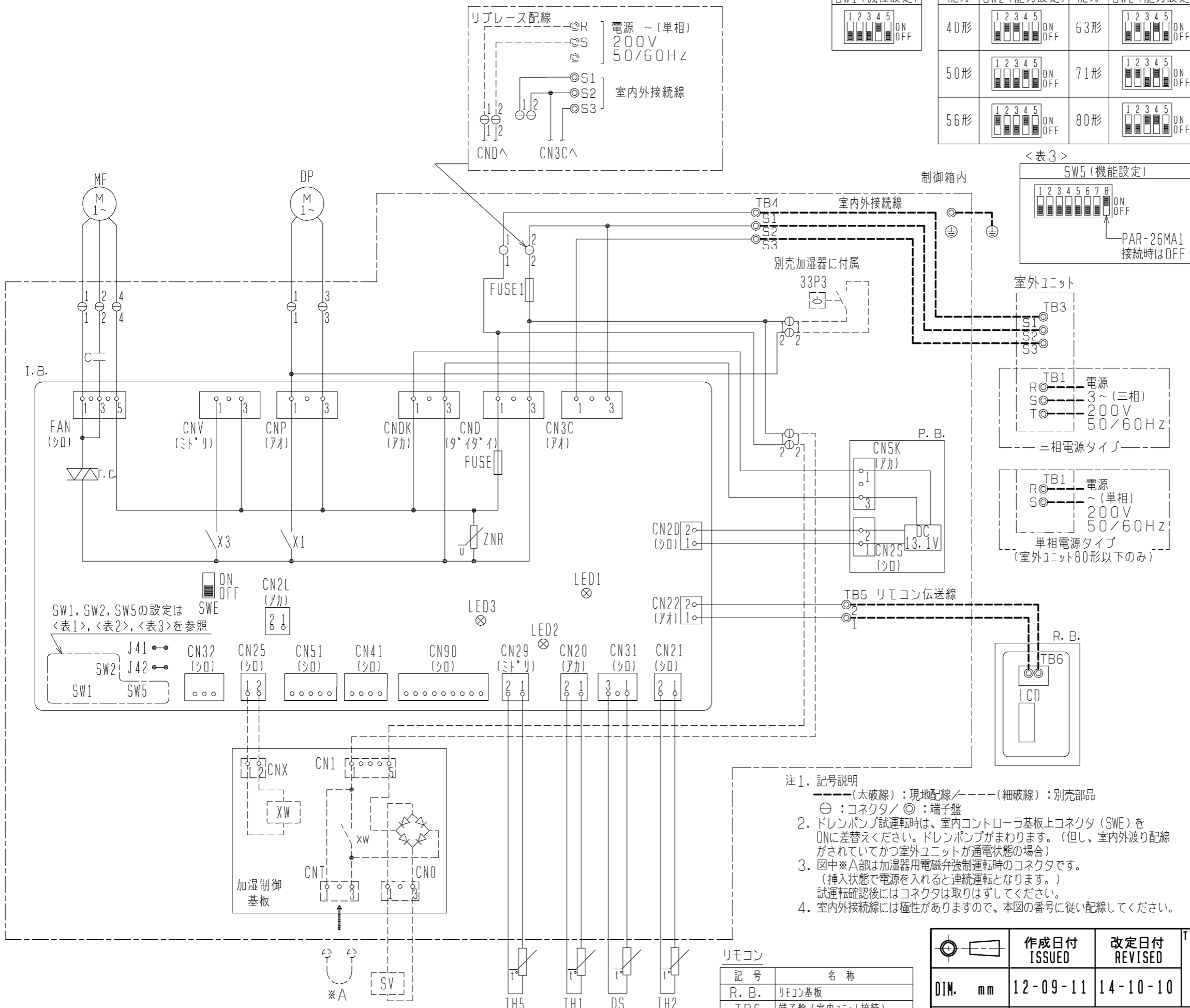
<表2>

能力	SW2 (能力設定)	能力	SW2 (能力設定)												
40形	<table border="1"><tr><td>1</td><td>2</td><td>3</td><td>4</td><td>5</td><td>ON/OFF</td></tr></table>	1	2	3	4	5	ON/OFF	63形	<table border="1"><tr><td>1</td><td>2</td><td>3</td><td>4</td><td>5</td><td>ON/OFF</td></tr></table>	1	2	3	4	5	ON/OFF
1	2	3	4	5	ON/OFF										
1	2	3	4	5	ON/OFF										
50形	<table border="1"><tr><td>1</td><td>2</td><td>3</td><td>4</td><td>5</td><td>ON/OFF</td></tr></table>	1	2	3	4	5	ON/OFF	71形	<table border="1"><tr><td>1</td><td>2</td><td>3</td><td>4</td><td>5</td><td>ON/OFF</td></tr></table>	1	2	3	4	5	ON/OFF
1	2	3	4	5	ON/OFF										
1	2	3	4	5	ON/OFF										
56形	<table border="1"><tr><td>1</td><td>2</td><td>3</td><td>4</td><td>5</td><td>ON/OFF</td></tr></table>	1	2	3	4	5	ON/OFF	80形	<table border="1"><tr><td>1</td><td>2</td><td>3</td><td>4</td><td>5</td><td>ON/OFF</td></tr></table>	1	2	3	4	5	ON/OFF
1	2	3	4	5	ON/OFF										
1	2	3	4	5	ON/OFF										

<表3>
SW5 (機能設定)

1	2	3	4	5	6	7	8	ON/OFF
---	---	---	---	---	---	---	---	--------

PAR-26MA1 接続時はOFF



室内ユニット記号説明

記号	名称
P. B.	室内電源基板
CNSK	コネクタ(室内電源基板-制御基板)
CN2S	コネクタ(13.1V電源)
I. B.	室内コントロール基板
FUSE	ヒューズ<6.3A>
F. C.	ファンコンローラ
ZNR	ハリスタ
FAN	コネクタ(送風機用電動機)
CND	コネクタ(電源)
CNDK	コネクタ(電源基板-制御基板)
CNP	コネクタ(ドレンポンプ)
CNV	コネクタ(ハートン)
CN2D	コネクタ(13.1V電源)
CN2L	コネクタ(別売:ロスタイ、遠方表示キット)
CN3C	コネクタ(室内外通信線)
CN20	コネクタ(室内温度用サーミスタ)
CN21	コネクタ(液管温度用サーミスタ)
CN22	コネクタ(リモコン)
CN25	コネクタ(別売:加湿器用)
CN29	コネクタ(二相管温度用サーミスタ)
CN31	コネクタ(ドレンセンサ)
CN32	コネクタ(別売:遠方発停用アダプタ)
CN41	コネクタ(別売:JEMA標準HA端子-A)
CN51	コネクタ(集中管理)
CN90	コネクタ(別売:ワイヤレス受光基板)
J41, 42	スイッチ(ワイヤレスハートンハートン設定)
SW1	スイッチ(機種設定<表1参照>)
SW2	スイッチ(能力設定<表2参照>)
SW5	スイッチ(機能設定<表3参照>)
SWE	コネクタ(応急運転)
X1	リレー(ドレンポンプ用電動機)
X3	リレー(ハートン)
R. B.	リモコン
FUSE1	ヒューズ<6A>
C	コンデンサ(送風機用電動機)
MF	送風機用電動機
TB1	端子盤(室外:電源)
TB3	端子盤(室外:内外接続)
TB4	端子盤(室内:内外接続)
TB5	端子盤(室内:リモコン伝送線)
TH1	サーミスタ(室内吸込温度検知) 0℃/15kΩ, 25℃/5.4kΩ
TH2	サーミスタ(室内配管<液管>温度検知) 0℃/15kΩ, 25℃/5.4kΩ
TH5	サーミスタ(室内配管<二相管>温度検知) 0℃/15kΩ, 25℃/5.4kΩ
ドレンアップメカ	
DP	ドレンポンプ
DS	ドレンセンサ
加湿器	(別売)
CN1	コネクタ
CNX	コネクタ
CNT	コネクタ
CNO	コネクタ
XW	補助継電器
SV	電磁弁(加湿給水用)
33P3	ポートスイッチ(ドレンポンプ強制運転用)

- 注1. 記号説明
 - (太破線): 現地配線 / - (細破線): 別売部品
 ⊕: コネクタ / ⊙: 端子盤
 2. ドレンポンプ試運転時は、室内コントロール基板上コネクタ(SWE)をONに差替えてください。ドレンポンプがまわります。(但し、室内外渡り配線がされていてかつ室外ユニットが通電状態の場合)
 3. 図中※A部は加湿器用電磁弁強制運転時のコネクタです。(挿入状態で電源を入れると連続運転となります。)
 試運転確認後にはコネクタは取りはずしてください。
 4. 室内外接続線には極性がありますので、本図の番号に従い配線してください。

室内基板サービス用LEDの動作説明

記号	正常時のLED動作
LED1	主電源(室内機200V)印加時→点灯
LED2	MAリモコン給電時→点灯
LED3	室内外通信時→点滅

リモコン

記号	名称
R. B.	リモコン基板
TB6	端子盤(室内ユニット接続)
LCD	液晶表示器

作成日付 ISSUED	改定日付 REVISED	TITLE PD-RP40~80FA8 PD-RP40~80FA9 PD-RP40~80FA10 天井ビルトイン形室内ユニット電気配線図
DIM. mm	SCALE NTS	三菱電機株式会社
DRW. NO.	REV.	PAGE
WKD94T615	B	1/1