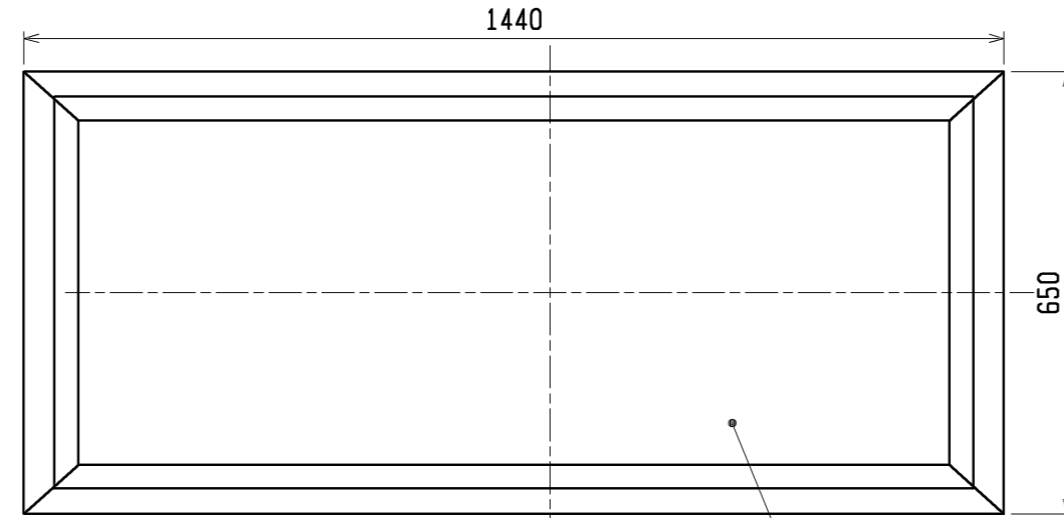
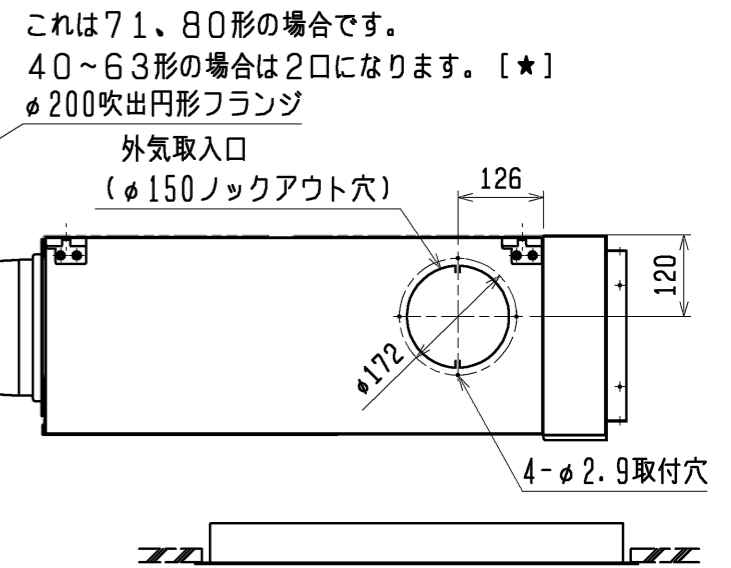
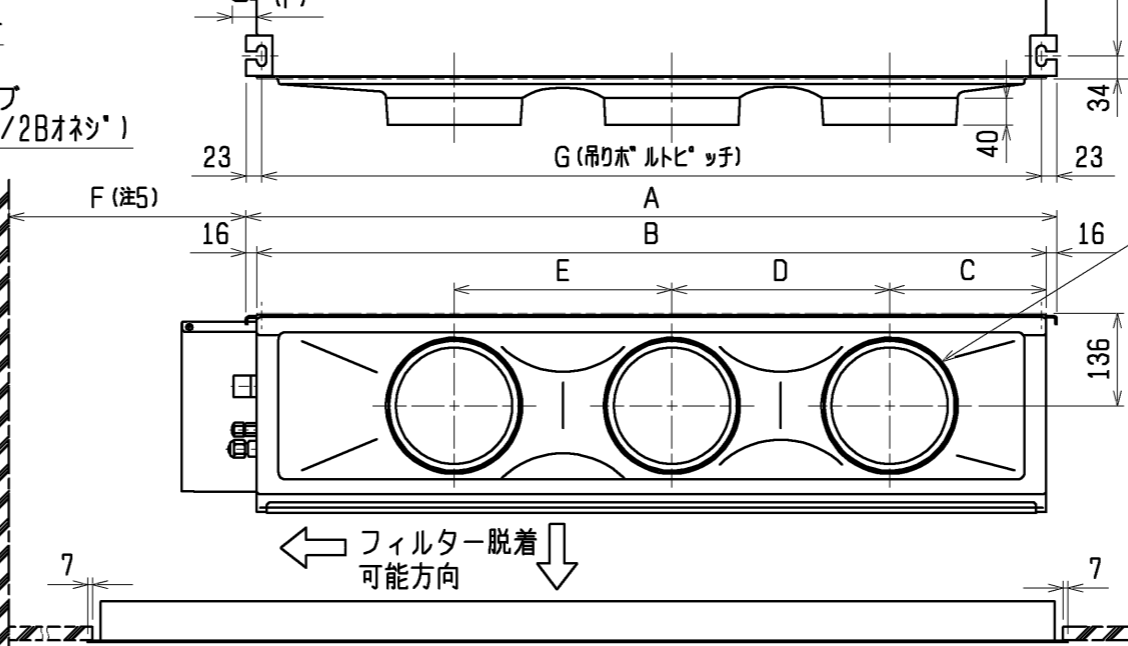
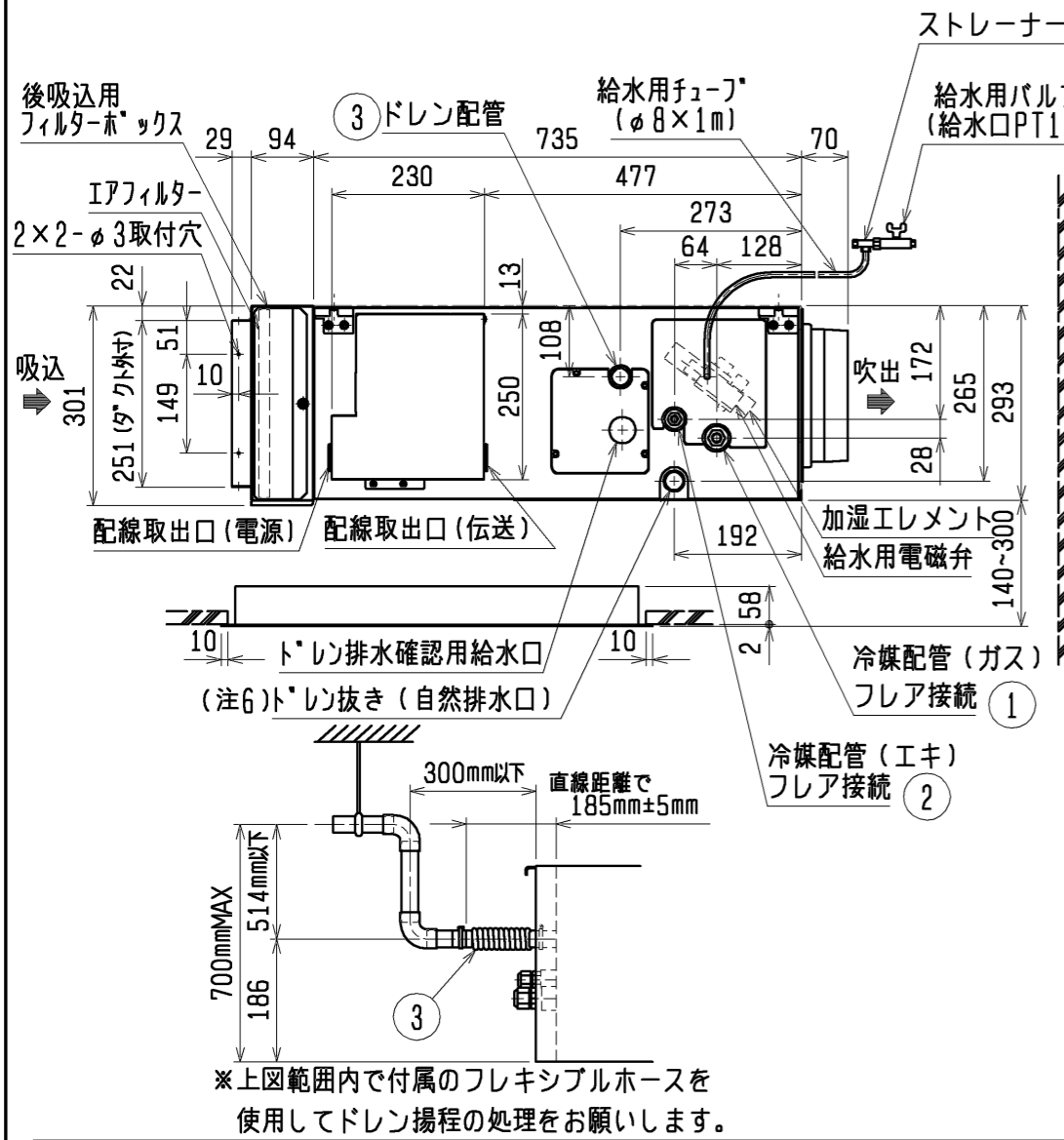


1. 吊りボルトは耐震など必要に応じ、振れ止め用耐震支持部材にて補強を行ってください。
2. 吊りボルトおよび振れ止め用耐震支持部材はM10を使用してください。(現地御手配)
3. 天井材組込タイプの化粧パネルをご使用の場合、天井材組込可能最大厚さは16mmです。
4. 制御ボックスの外付けへの変更が必要です。
5. 変化寸法Fは加湿エレメントのサービススペースとして必要ですので必ず確保してください。
6. ドレンアップメカをご使用にならない場合は、自然排水口に付属のフレキシブルホースを接続してください。



※上図範囲内で付属のフレキシブルホースを使用してドレン揚程の処理をお願いします。

| 機種 | A | B | C | D | E | F | G | H | J | K | L | M | N | P | ①ガス配管サイズ* | ②エキ配管サイズ* | ③ドレン配管 |
|---------------|------|------|-----|-----|-----|------|------|------|-----|---|-----|-----|----|----|-----------|-----------|-------------------------------------|
| PD-RP40・50FA5 | | | | | | | | | | | | | 36 | 39 | φ12.7 | φ6.35 | ドレンホース VP-25 <フレキ接手175mm>(付属) |
| PD-RP40・50FA6 | 992 | 960 | 225 | 450 | — | 584 | 946 | 902 | 151 | 3 | 600 | 441 | 39 | 42 | | | |
| PD-RP56・63FA5 | | | | | | | | | | | | | | | φ15.88 | φ9.52 | |
| PD-RP56・63FA6 | 1192 | 1160 | 230 | 320 | 320 | 1084 | 1146 | 1102 | 101 | 4 | 900 | 241 | 39 | 36 | | | |
| PD-RP71・80FA5 | | | | | | | | | | | | | | | | | |
| PD-RP71・80FA6 | | | | | | | | | | | | | | | | | |

メンテナンスパネル

作成日付 ISSUED 11-08-08

改定日付 REVISED

TITLE PD-RP40~80FA5
PD-RP40~80FA6
天井ビルトイン形室内ユニット外形図

SCALE NTS

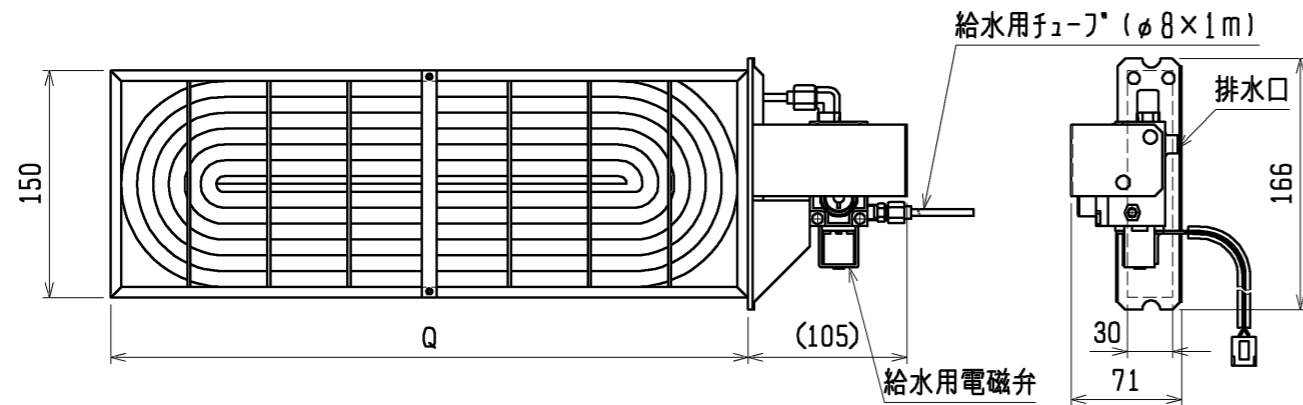
三菱電機株式会社

DRW. NO. WKD94L829

REV. 1

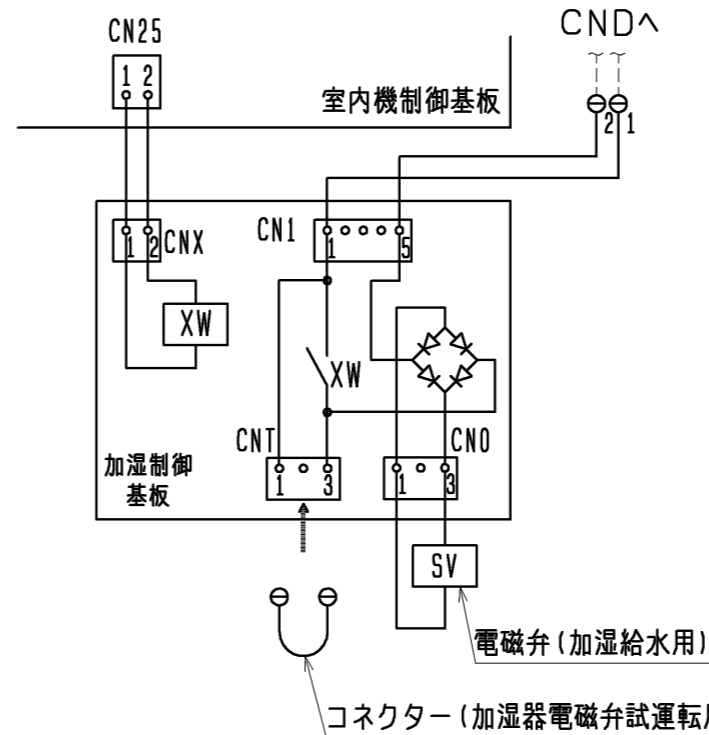
PAGE 2

加湿エレメント



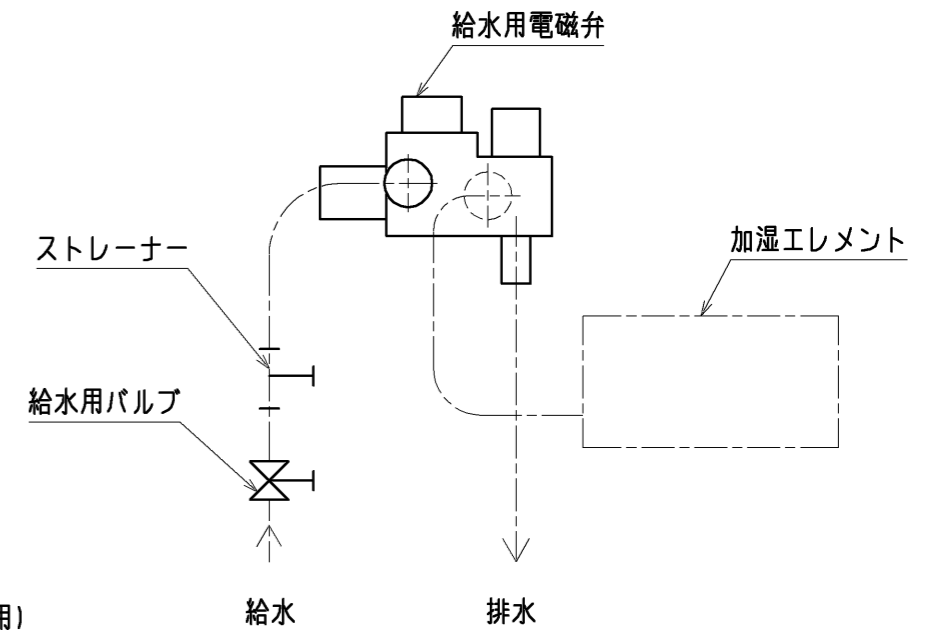
| 名称 | 透湿膜式加湿器 | |
|--------|---|---------------|
| 形名 | PAC-KD16CH | PAC-KD18CH |
| 適用機種 | PD-RP40・50・56・63FA5 | PD-RP71・80FA5 |
| | PD-RP40・50・56・63FA6 | PD-RP71・80FA6 |
| Q寸法 | 485 | 935 |
| 加湿量 | 0.4ℓ/h | 0.8ℓ/h |
| 消費電力 | 3W | |
| 水圧 | 49~686kPa | |
| メンテナンス | 本エレメントに関しては軟水装置の設置は不要です。 透湿膜加湿器の平均的な寿命は、一般の上水で使用後5シーズンです。 加湿エレメントは消耗部品ですので、劣化度合いに応じて加湿エレメントの交換をお願いします。加湿エレメントの寿命は加湿能力が初期の80%以下になった場合を想定しています。 | |

配線図

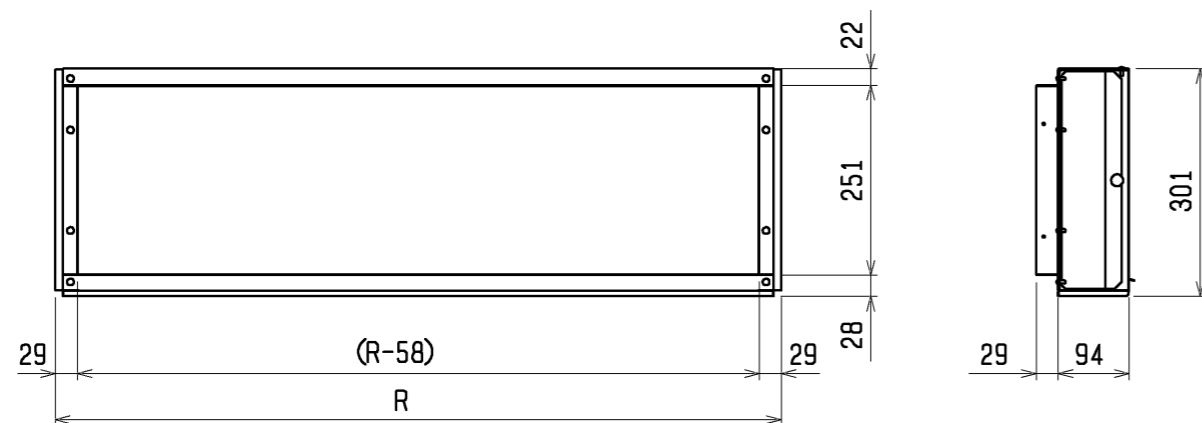


加湿器用電磁弁試運転時のコネクターです。
 (挿入状態で電源を入れると連続運転となります。)
 なお、試運転後、コネクターは必ず取り外してください。

接続図



後吸込用フィルターボックス



| 形名 | 適用機種 | R寸法 |
|-------------|---------------------|------|
| PAC-KD81RTB | PD-RP40・50・56・63FA5 | 960 |
| | PD-RP40・50・56・63FA6 | |
| PAC-KD83RTB | PD-RP71・80FA5 | 1160 |
| | PD-RP71・80FA6 | |

<後吸込フィルターボックス+加湿器組み込み仕様>

| | | | |
|-----------|----------------|-----------------|---|
| | 作成日付 ISSUED | 改定日付 REVISED | TITLE |
| | 11-08-08 | | PD-RP40~80FA5 PD-RP40~80FA6 天井ビルトイン形室内ユニット外形図 |
| SCALE NTS | 三菱電機株式会社 | | DRW. NO. WKD94L829 REV. PAGE 2/2 |