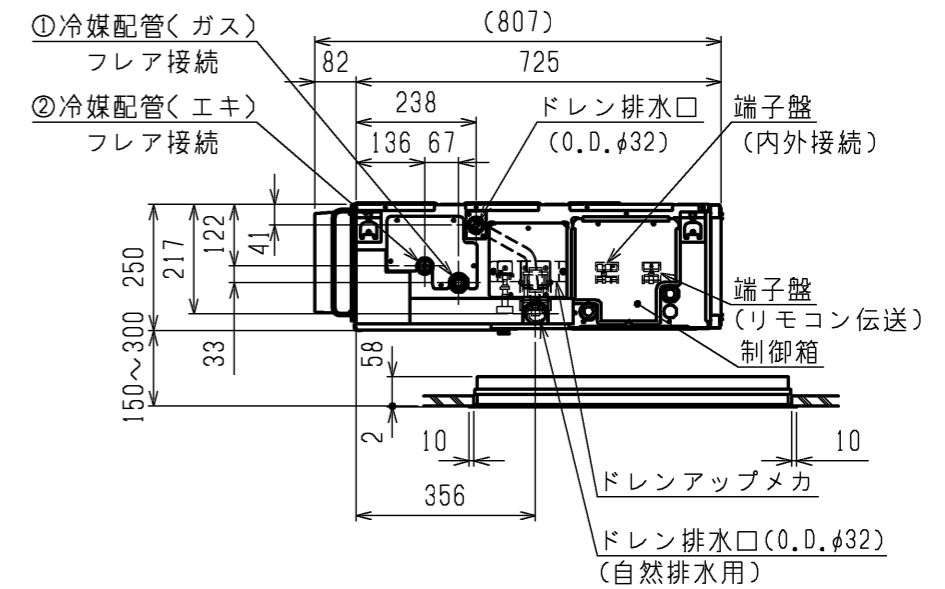
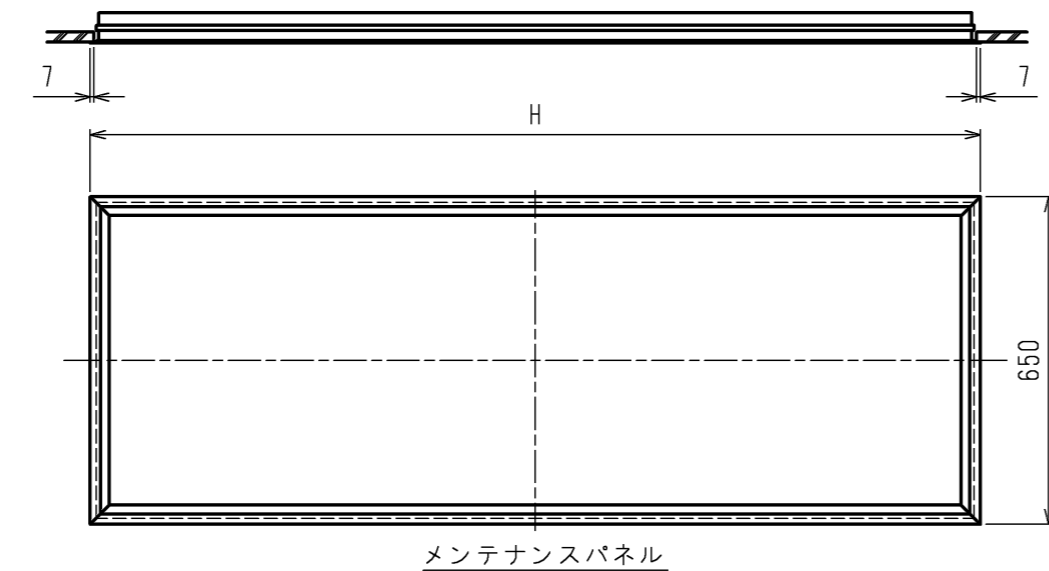
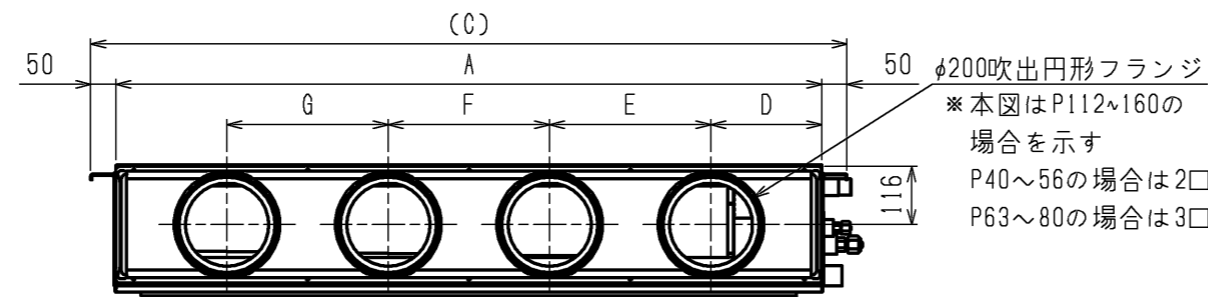
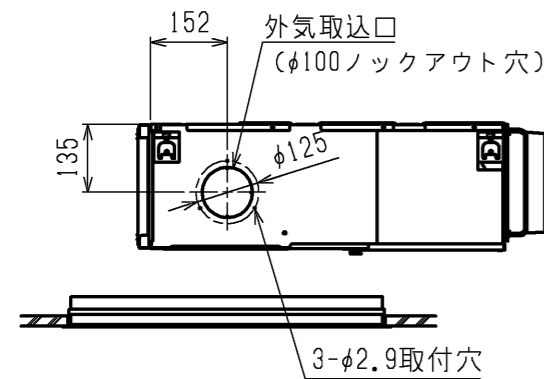


- 注1. 吊りボルトは耐震など必要に応じ、振れ止め用耐震支持部材にて補強を行ってください。
- 注2. 吊りボルトおよび振れ止め用耐震支持部材はM10を使用してください。(現地御手配)
- 注3. ドレンポンプ内蔵です。
- 注4. ドレンホースは、接着方式で室内ユニットと現地配管を固定してください。自然排水口にドレンホースを接続される場合は必ず弊社指定(サービス部品)のホースバンドをご使用ください。指定のホースバンド以外を使用すると排水口が割れる場合があります、水漏れの原因となります。
- 注5. 天井材組込タイプの化粧パネルをご使用の場合、天井材組込可能最大厚さは16mmです。

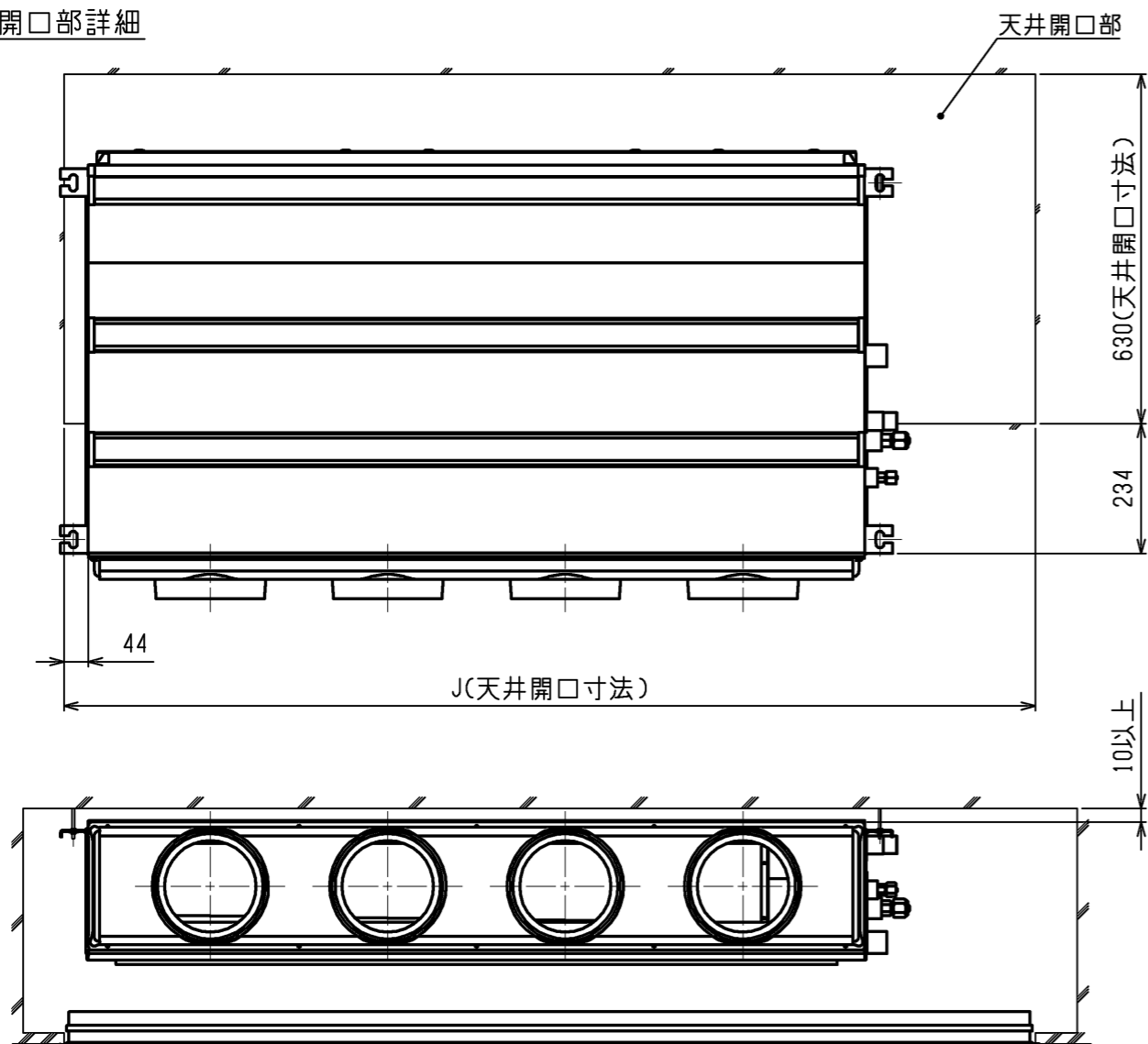


機種	パネル形名	A	B	C	D	E	F	G	H	①ガス配管サイズ	②エキ配管サイズ
PD-RP40, 50, 56GA9 PD-RP40, 50, 56GA10 PD-RP40, 50, 56GA12	CMP-P90DMWG1 (メンテナンスパネル)	900	954	1000	225	450	-	-	1440	φ12.7	φ6.35
PD-RP63GA9 PD-RP63GA10 PD-RP63GA12		1100	1154	1200	230	320	320	-			
PD-RP71, 80GA9 PD-RP71, 80GA10 PD-RP71, 80GA12		1400	1454	1500	220	320	320	320			
PD-RP112, 140, 160GA9 PD-RP112, 140, 160GA10 PD-RP112, 140, 160GA12	CMP-P160DMWG1 (メンテナンスパネル)	1400	1454	1500	220	320	320	320	1765	φ15.88	φ9.52

<標準仕様(後吸込)>

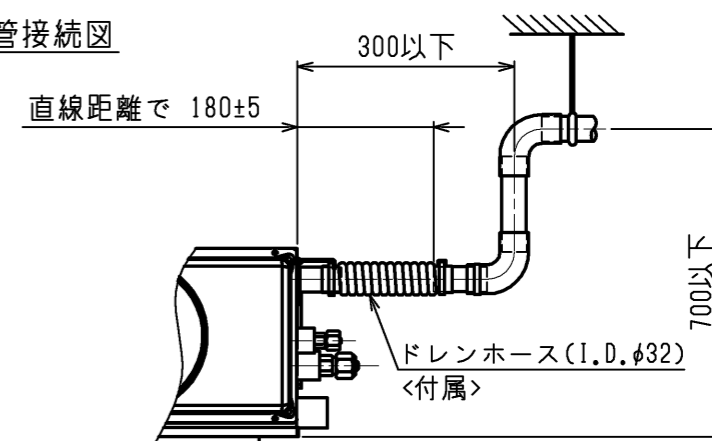
	作成日付 ISSUED	改定日付 REVISED	TITLE PD-RP40~160GA9 PD-RP40~160GA10 PD-RP40~160GA12 天井ビルトイン形室内ユニット外形図
DIM. mm	15-01-28	16-02-09	
SCALE NTS	三菱電機株式会社		DRW.NO. W KJ94T736
	REV. A	PAGE 1/2	

天井開口部詳細

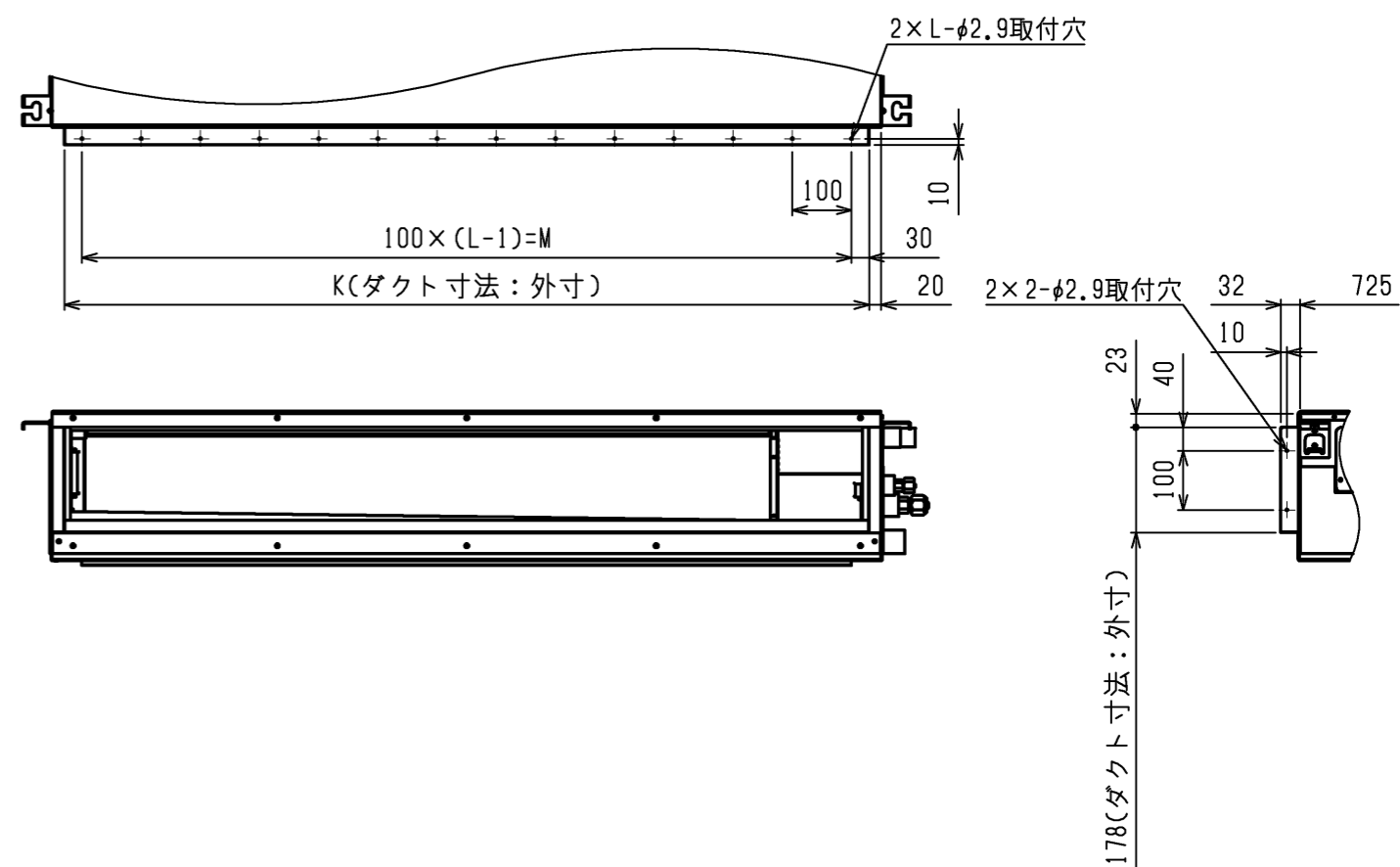


機種	J	K	L	M
PD-RP40, 50, 56GA9	1426	860	9	800
PD-RP40, 50, 56GA10				
PD-RP40, 50, 56GA12				
PD-RP63, 71, 80GA9	1060	11	1000	1300
PD-RP63, 71, 80GA10				
PD-RP63, 71, 80GA12				
PD-RP112, 140, 160GA9	1751	1360	14	1300
PD-RP112, 140, 160GA10				
PD-RP112, 140, 160GA12				

ドレン配管接続図



角ダクト仕様



<標準仕様(後吸込)>

	作成日付 ISSUED	改定日付 REVISED	TITLE PD-RP40~160GA9 PD-RP40~160GA10 PD-RP40~160GA12 天井ビルトイン形室内ユニット外形図
	DIM. mm	15-01-28	16-02-09
SCALE NTS	三菱電機株式会社		DRW.NO. W KJ94T736 REV. A PAGE 2/2