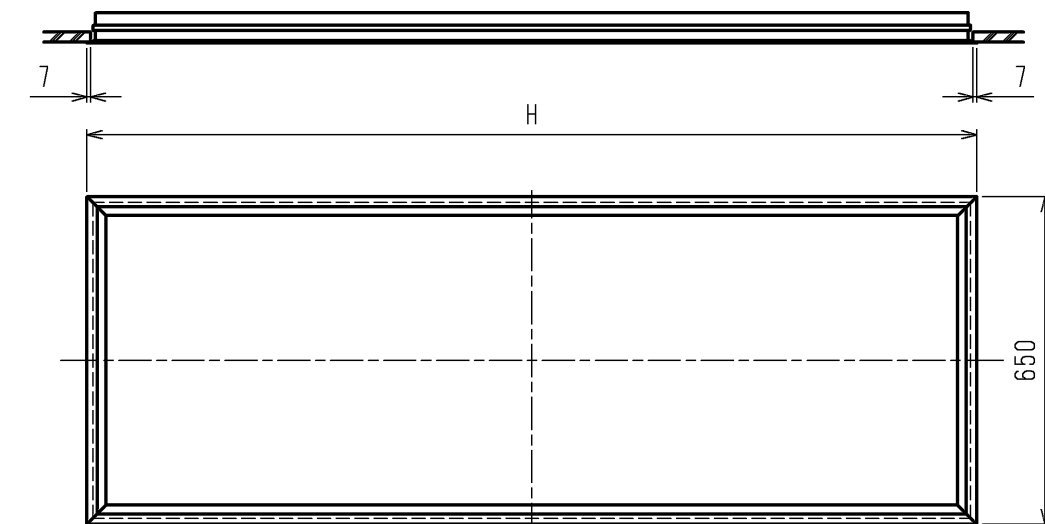
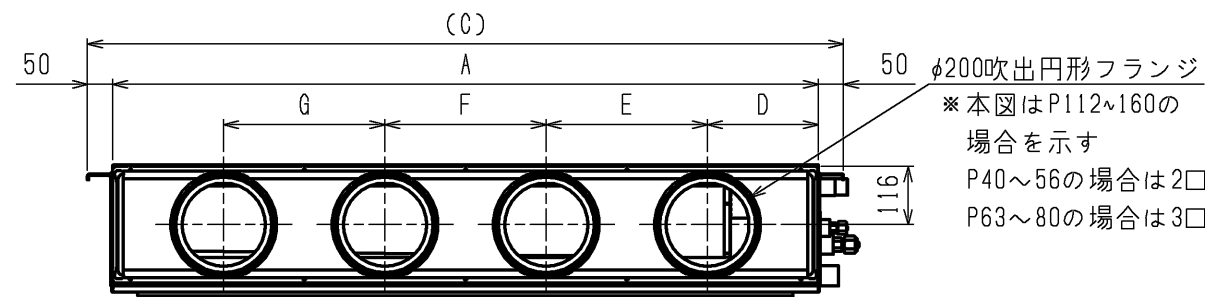
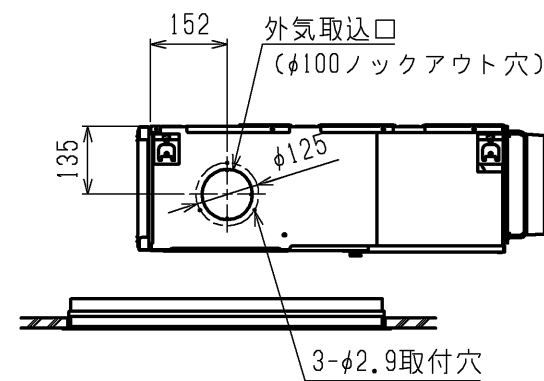
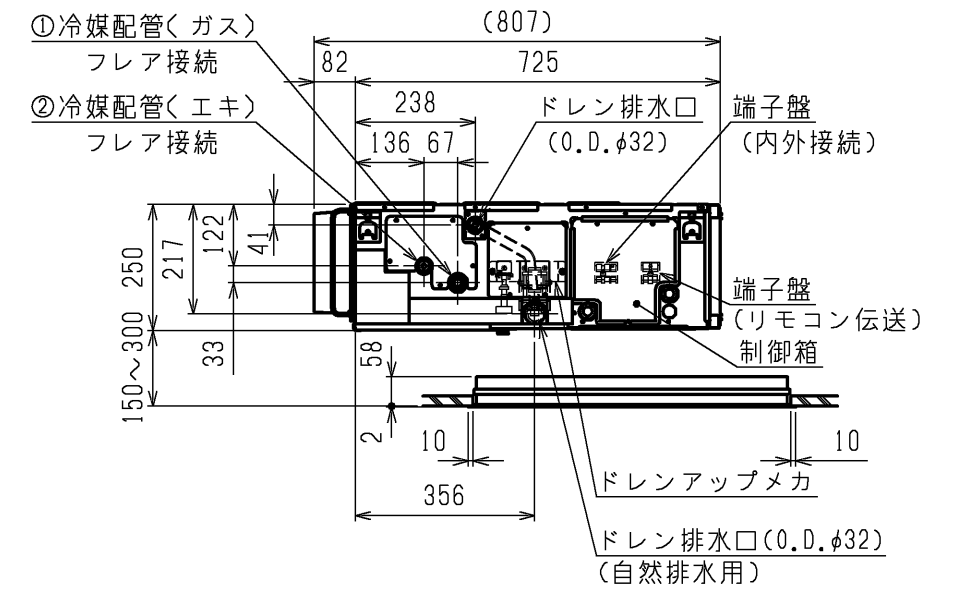


- 注1. 吊りボルトは耐震など必要に応じ、振れ止め用耐震支持部材にて補強を行ってください。
- 注2. 吊りボルトおよび振れ止め用耐震支持部材はM10を使用してください。(現地御手配)
- 注3. ドレンポンプ内蔵です。
- 注4. ドレンホースは、接着方式で室内ユニットと現地配管を固定してください。自然排水口にドレンホースを接続される場合は必ず弊社指定(サービス部品)のホースバンドをご使用ください。指定のホースバンド以外を使用すると排水口が割れる場合があります、水漏れの原因となります。
- 注5. 天井材組込タイプの化粧パネルをご使用の場合、天井材組込可能最大厚さは16mmです。



メンテナンスパネル

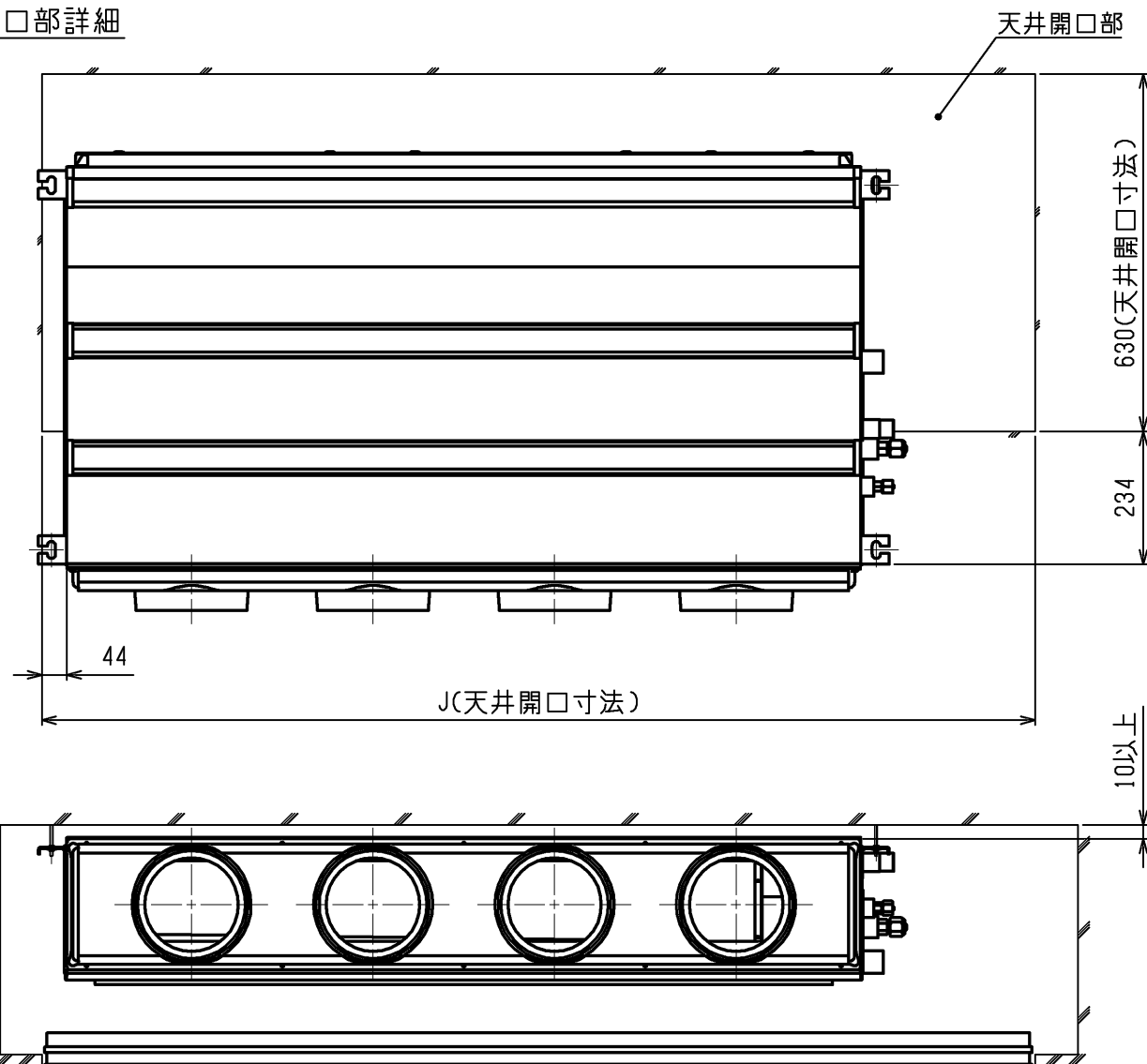


機種	パネル形名	A	B	C	D	E	F	G	H	①ガス配管サイズ	②エキ配管サイズ
PD-RP40, 50, 56GA13	CMP-P90DMWG1 (メンテナンスパネル)	900	954	1000	225	450	-	-	1440	φ12.7	φ6.35
PD-RP63GA13		1100	1154	1200	230	320	320	-			
PD-RP71, 80GA13		1400	1454	1500	220	320	320	320	1765	φ15.88	φ9.52
PD-RP112, 140, 160GA13	CMP-P160DMWG1 (メンテナンスパネル)	1400	1454	1500	220	320	320	320	1765	φ15.88	φ9.52

<標準仕様(後吸込)>

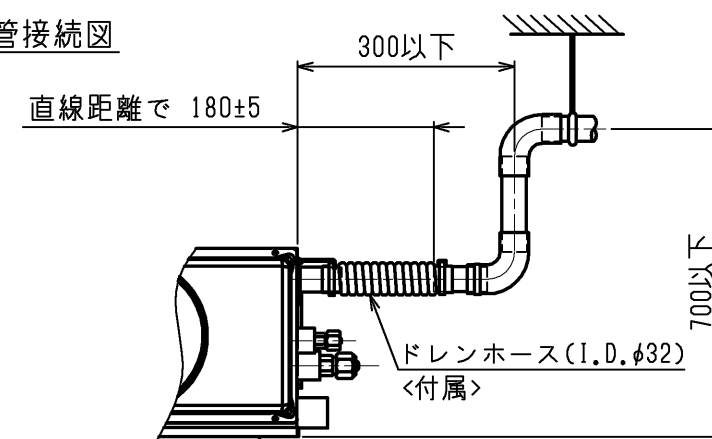
	作成日付 ISSUED	改定日付 REVISED	TITLE
	16-12-12		PD-RP40~160GA13 天井ビルトイン形室内ユニット外形図
SCALE NTS	三菱電機株式会社		DRW.NO. W KL94C281
	REV.	PAGE	1/2

天井開口部詳細

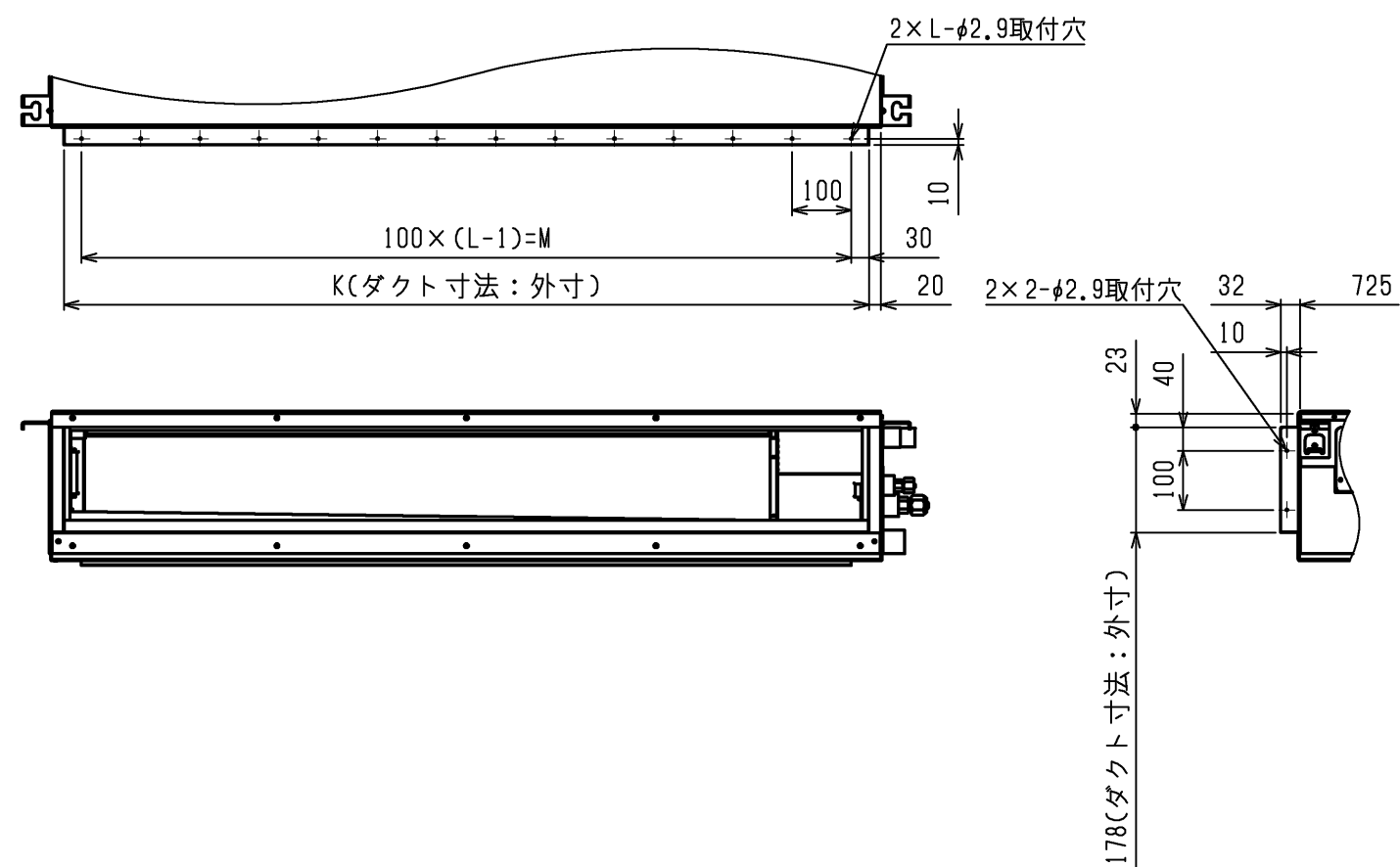


機種	J	K	L	M
PD-RP40, 50, 56GA13	1426	860	9	800
PD-RP63, 71, 80GA13		1060	11	1000
PD-RP112, 140, 160GA13	1751	1360	14	1300

ドレン配管接続図



角ダクト仕様



<標準仕様(後吸込)>

	作成日付 ISSUED	改定日付 REVISED	TITLE PD-RP40~160GA13
	16-12-12		天井ビルトイン形室内ユニット外形図
SCALE NTS	三菱電機株式会社		DRW.NO. W KL94C281
		REV.	PAGE 2/2