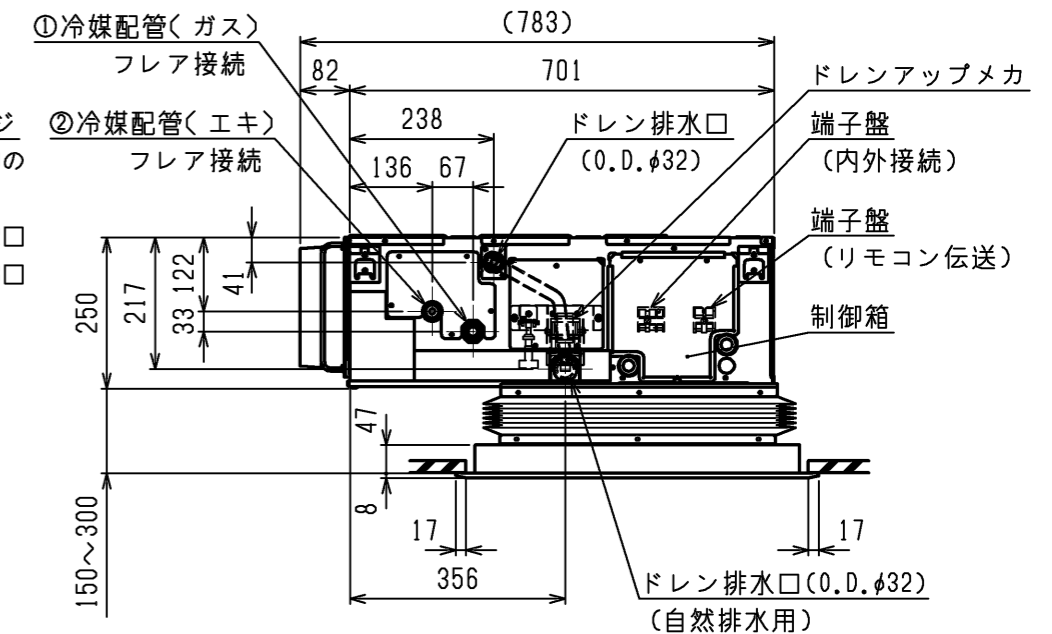
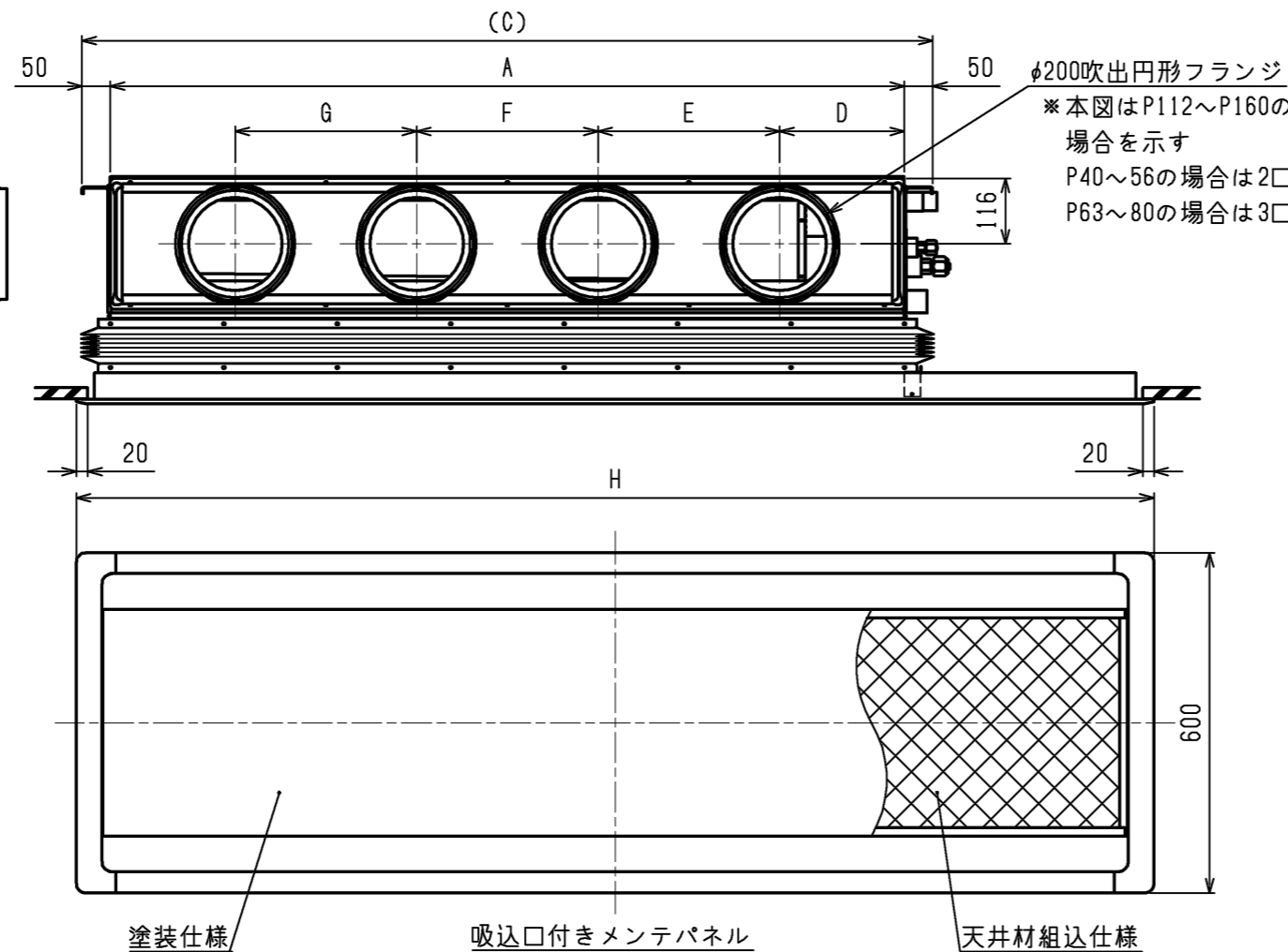
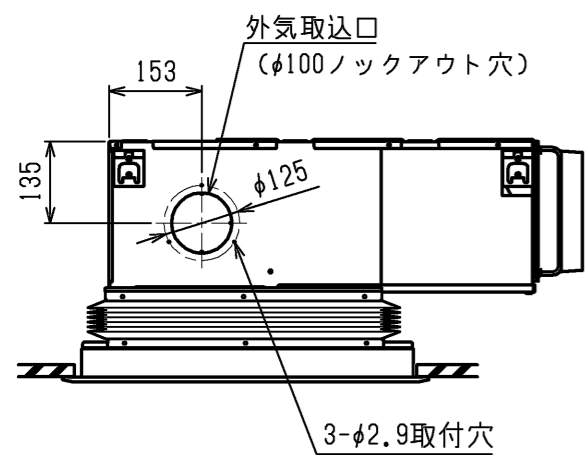


- 注1. 吊りボルトは耐震など必要に応じ、振れ止め用耐震支持部材にて補強を行ってください。
 注2. 吊りボルトおよび振れ止め用耐震支持部材はM10を使用してください。(現地御手配)
 注3. ドレンポンプ内蔵です。
 注4. ドレンホースは、接着方式で室内ユニットと現地配管を固定してください。自然排水口にドレンホースを接続される場合は必ず弊社指定(サービス部品)のホースバンドをご使用ください。指定のホースバンド以外を使用すると排水口が割れる場合があります、水漏れの原因となります。
 注5. オプションの高性能フィルタ組込時は本体高さが55mmアップします。
 注6. 天井材組込タイプの化粧パネルをご使用の場合、天井材組込可能最大厚さは20mmです。



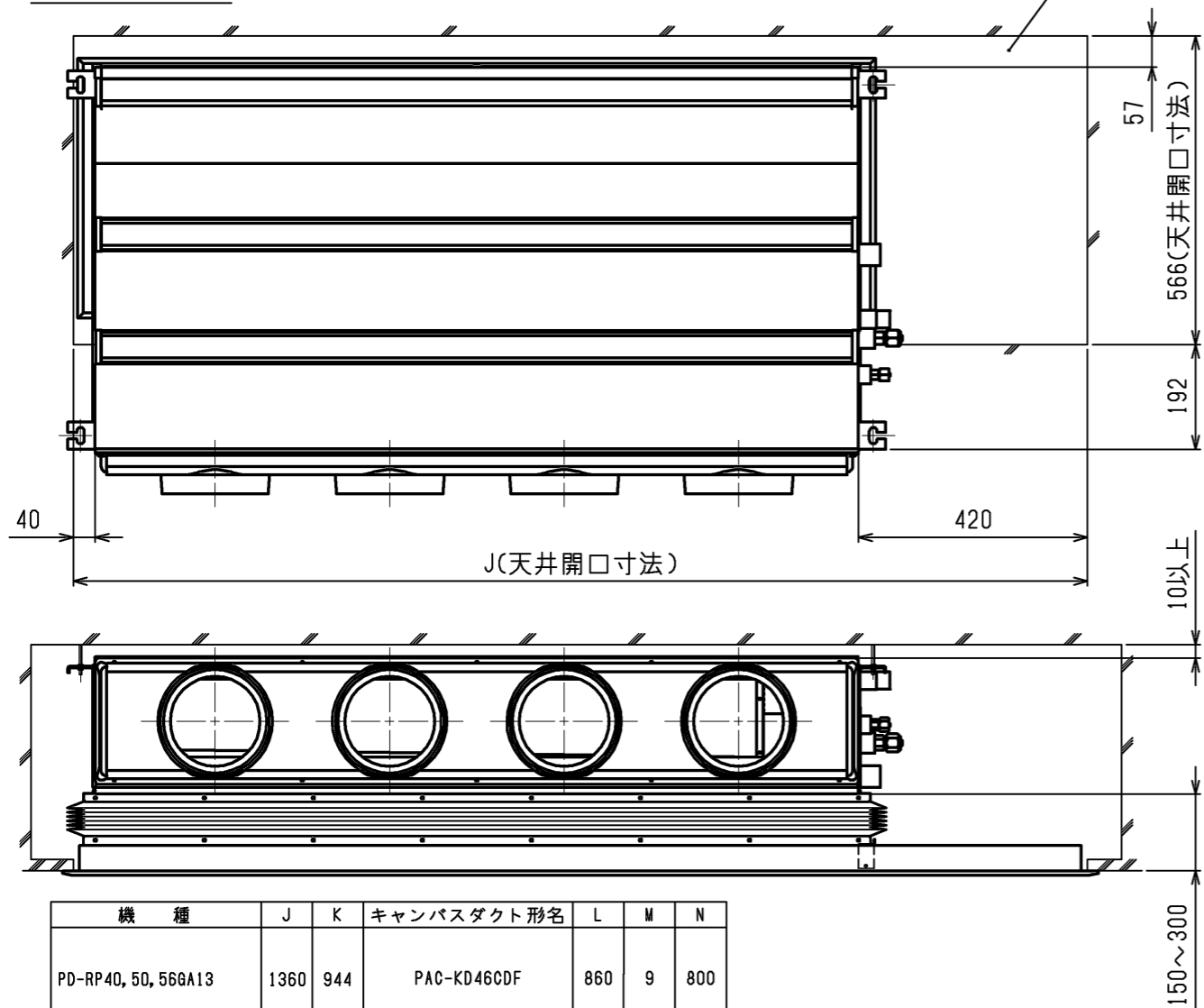
機種	パネル形名	A	B	C	D	E	F	G	H	①ガス配管サイズ*	②液配管サイズ*
PD-RP40, 50, 56GA13	CMP-P56DLWHG(塗装パネル) CMP-P56DLXHG(天井材組込パネル)	900	954	1000	225	450	-	-	1400	φ12.7	φ6.35
PD-RP63GA13	CMP-P90DLWHG(塗装パネル) CMP-P90DLXHG(天井材組込パネル)	1100	1154	1200	230	320	320	-	1600		
PD-RP71, 80GA13	CMP-P160DLWHG(塗装パネル) CMP-P160DLXHG(天井材組込パネル)	1400	1454	1500	220	320	320	320	1900	φ15.88	φ9.52

<キャンバスダクト組込み仕様(下吸込)>

	作成日付 ISSUED	改定日付 REVISED	TITLE PD-RP40~160GA13 天井ビルトイン形室内ユニット外形図
	16-12-12		
SCALE NTS	三菱電機株式会社		DRW.NO. W KL94C283
	REV.	PAGE	1/2

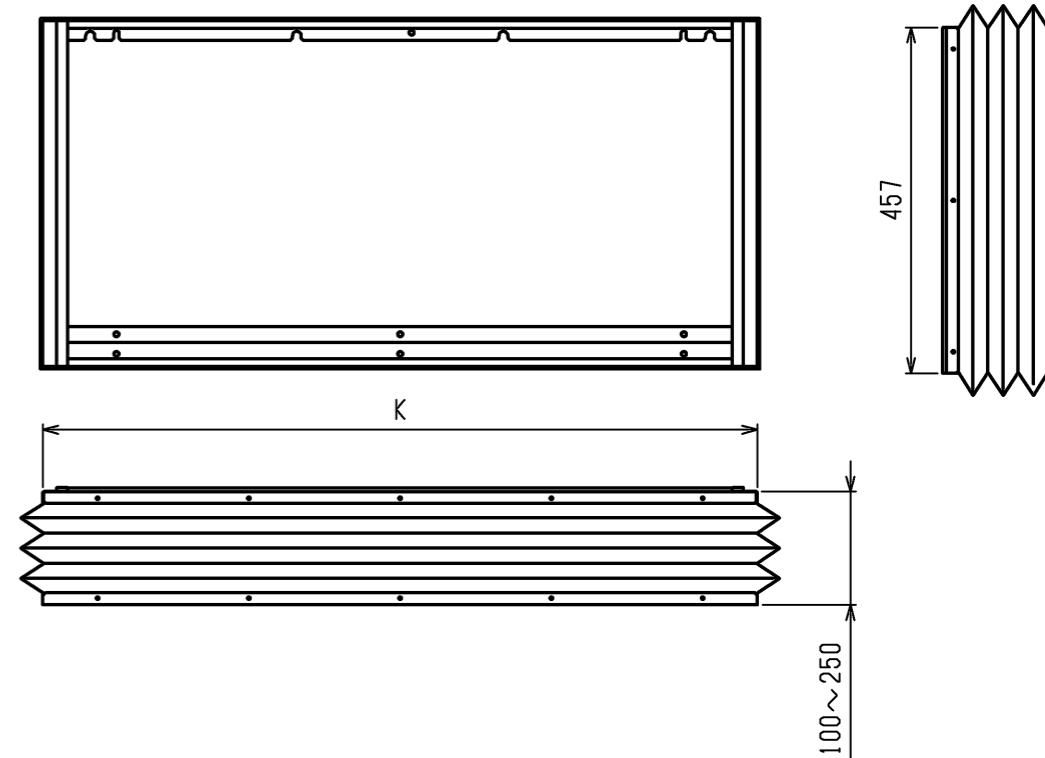
天井開口部詳細

天井開口部

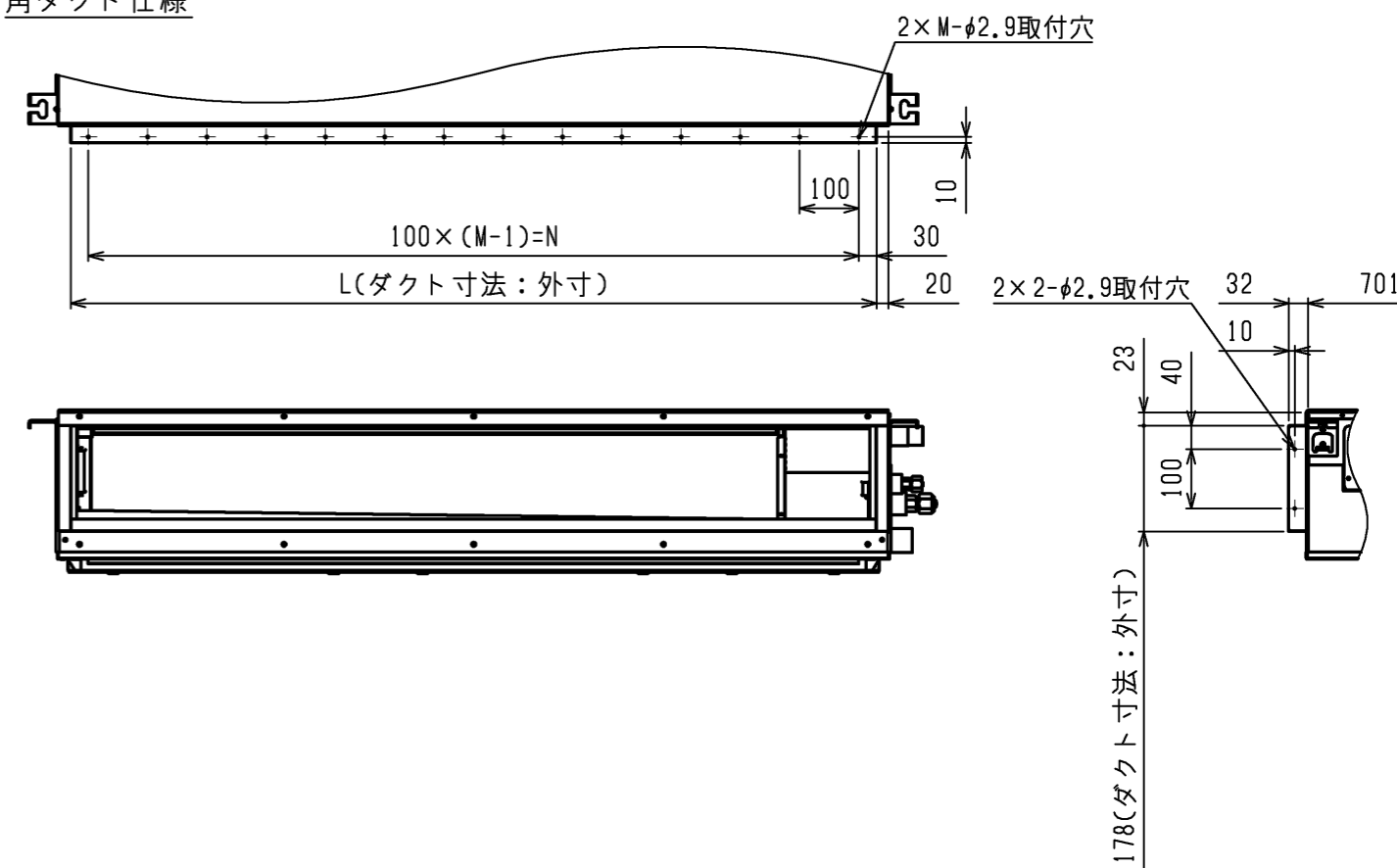


機種	J	K	キャンバスダクト形名	L	M	N
PD-RP40, 50, 56GA13	1360	944	PAC-KD46CDF	860	9	800
PD-RP63GA13	1560	1144	PAC-KD47CDF	1060	11	1000
PD-RP71, 80GA13						
PD-RP112, 140, 160GA13	1860	1444	PAC-KD48CDF	1360	14	1300

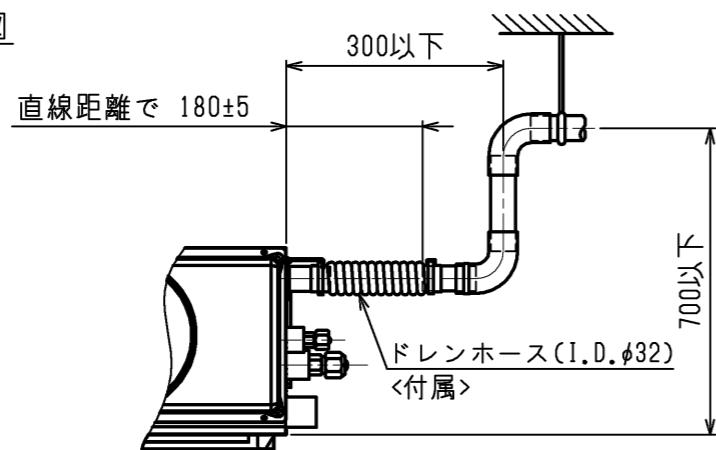
キャンバスダクト



角ダクト仕様



ドレン配管接続図



<キャンバスダクト組込み仕様(下吸込)>

	作成日付 ISSUED	改定日付 REVISED	TITLE PD-RP40~160GA13
DIM. mm	16-12-12		天井ビルトイン形室内ユニット外形図
SCALE NTS	三菱電機株式会社		DRW.NO. W KL94C283
		REV.	PAGE 2/2