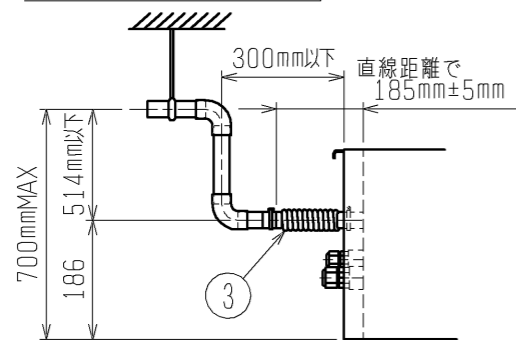
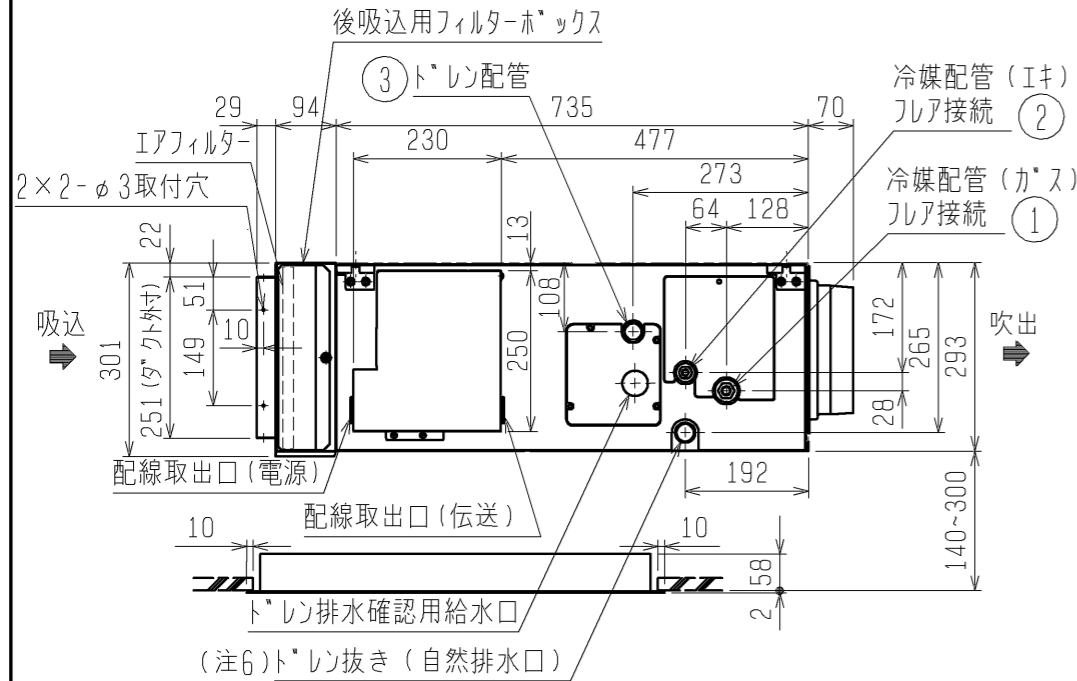
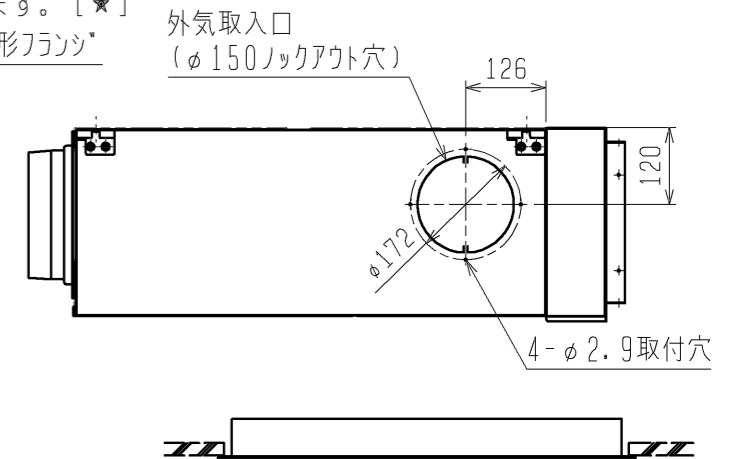


- 注1. 吊りボルトは耐震など必要に応じ、振れ止め用耐震支持部材にて補強を行ってください。
 2. 吊りボルトおよび振れ止め用耐震支持部材はM10を使用してください。(現地御手配)
 3. 天井材組込タイプの化粧パネルをご使用の場合、天井材組込可能最大厚さは16mmです。
 4. 制御ボックスの外付けへの変更が必要です。
 5. 変化寸法Hはフィルターを横方向より脱着する時に必要なスペースを示します。
 6. ドレンアップメカをご使用にならない場合は、自然排水口に付属のフレキシブルホースを接続してください。

これは71、80形の場合です。40～63形の場合は2口になります。[*] φ200吹出円形フランジ*



※上図範囲内で付属のフレキシブルホースを使用してドレン揚程の処理をお願いします。

機種	A	B	C	D	E	F	G	H	J	K	L	M	N	P	①カス配管サイズ*	②エキ配管サイズ*	③トレン配管
PD-RP40・50FA5	992	960	946	225	450	—	441	484	902	151	3	600	36	39	φ12.7	φ6.35	トレンホースVP-25 <フレキ接手175mm> (付属)
PD-RP40・50FA6																	
PD-RP56・63FA5																	
PD-RP56・63FA6																	
PD-RP71・80FA5	1192	1160	1146	230	320	320	241	684	1102	101	4	900	39	36	φ15.88	φ9.52	
PD-RP71・80FA6																	

作成日付 ISSUED		改定日付 REVISED		TITLE	
11-08-08				PD-RP40~80FA5 PD-RP40~80FA6 天井ビルトイン形室内ユニット外形図	
SCALE	NTS	三菱電機株式会社		DRW. NO.	WKD94L827
				REV.	PAGE
					1/1

<フィルターボックス組込み仕様(後吸込)>