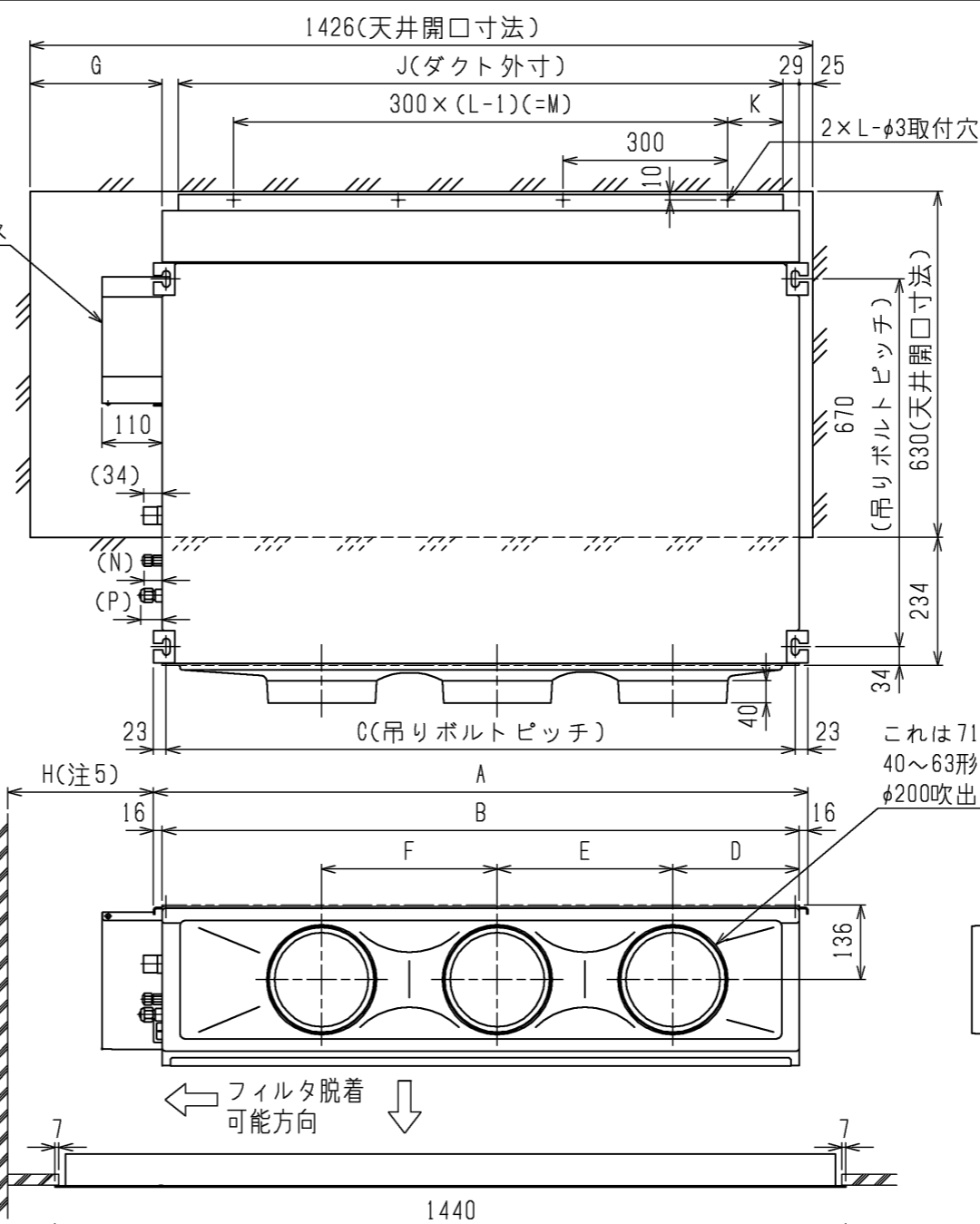
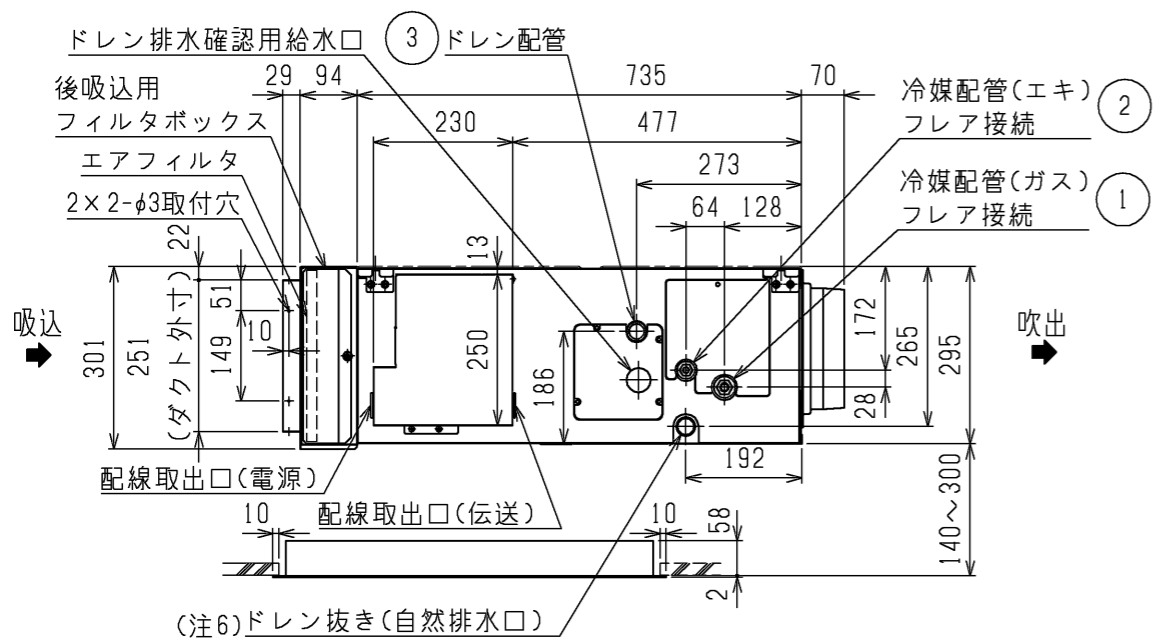
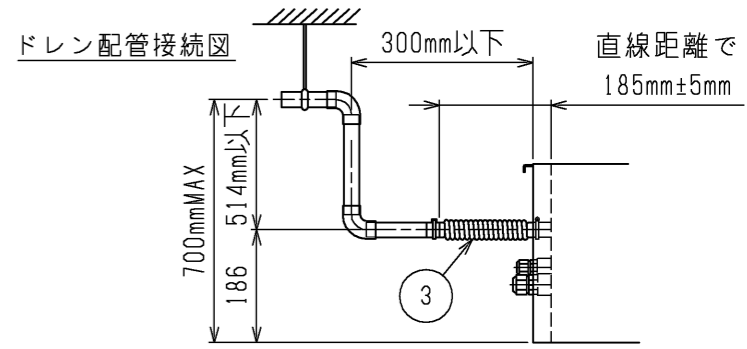
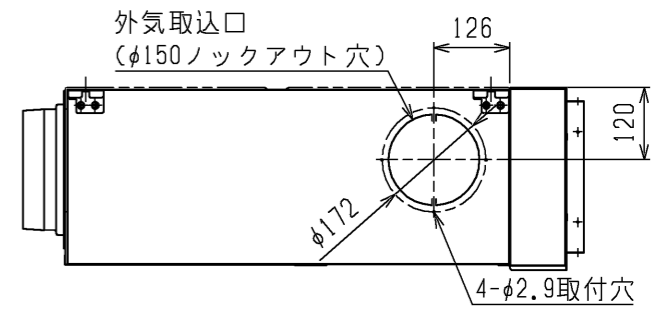


★40～63形の場合

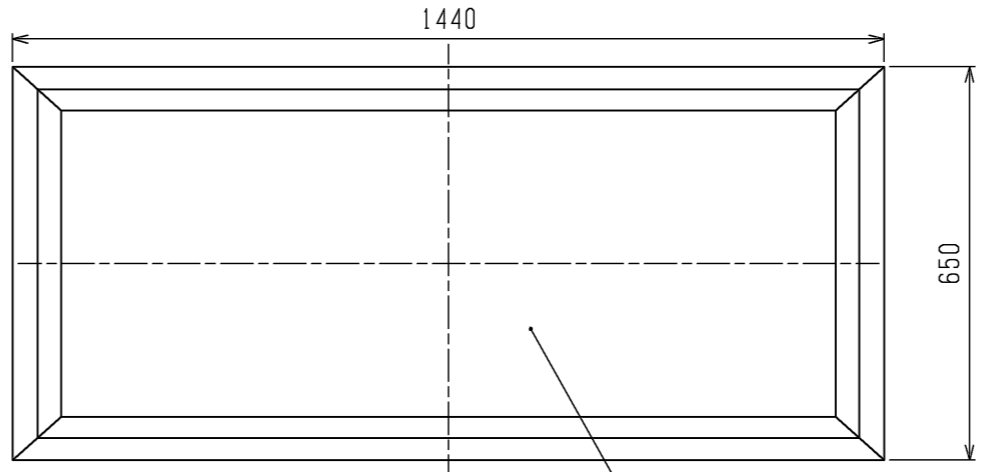


- 注1. 吊りボルトは耐震など必要に感じ、振れ止め用耐震支持部材にて補強を行ってください。
- 注2. 吊りボルトおよび振れ止め用耐震支持部材はM10を使用してください。(現地御手配)
- 注3. 天井材組込タイプの化粧パネルをご使用の場合、天井材組込可能最大厚さは16mmです。
- 注4. 制御ボックスの外付けへの変更が必要です。
- 注5. 変化寸法Hはフィルタを横方向より脱着する時に必要なスペースを示します。
- 注6. ドレンアップメカをご使用にならない場合は、自然排水口に付属のフレキシブルホースを接続してください。
- 注7. ドレンホースは、接着方式で室内ユニットと現地配管を固定してください。
自然排水口にドレンホースを接続される場合は必ず弊社指定(サービス部品)のホースバンドをご使用ください。指定のホースバンド以外を使用すると排水口が割れる場合があります、水漏れの原因となります。

これは71、80形の場合です。
40～63形の場合は2口になります。[★]
φ200吹出円形フランジ



※上図範囲内で付属のフレキシブルホースを使用してドレン場程の処理をお願いします。



機種	A	B	C	D	E	F	G	H	J	K	L	M	N	P	①ガス配管 サイズ	②エキ配管 サイズ	③ドレン配管
PD-RP40・50FA7, PD-RP40・50FA8, PD-RP40・50FA9, PD-RP40・50FA10	992	960	946	225	450	—	441	484	902	151	3	600	37	47	φ12.7	φ6.35	ドレンホース VP-25 <フレア接手 175mm> (付属)
PD-RP56・63FA7, PD-RP56・63FA8, PD-RP56・63FA9, PD-RP56・63FA10	1192	1160	1146	230	320	320	241	684	1123	101	4	900	42	52	φ15.88	φ9.52	

	作成日付 ISSUED	改定日付 REVISED	TITLE
DIM. mm	14-01-30	14-11-18	PD-RP40～80FA7, PD-RP40～80FA8, PD-RP40～80FA9, PD-RP40～80FA10 天井ビルトイン形室内ユニット外形図
SCALE NTS	三菱電機株式会社		DRW.NO. W KJ94L146
	REV.	PAGE	
	A	1/1	