

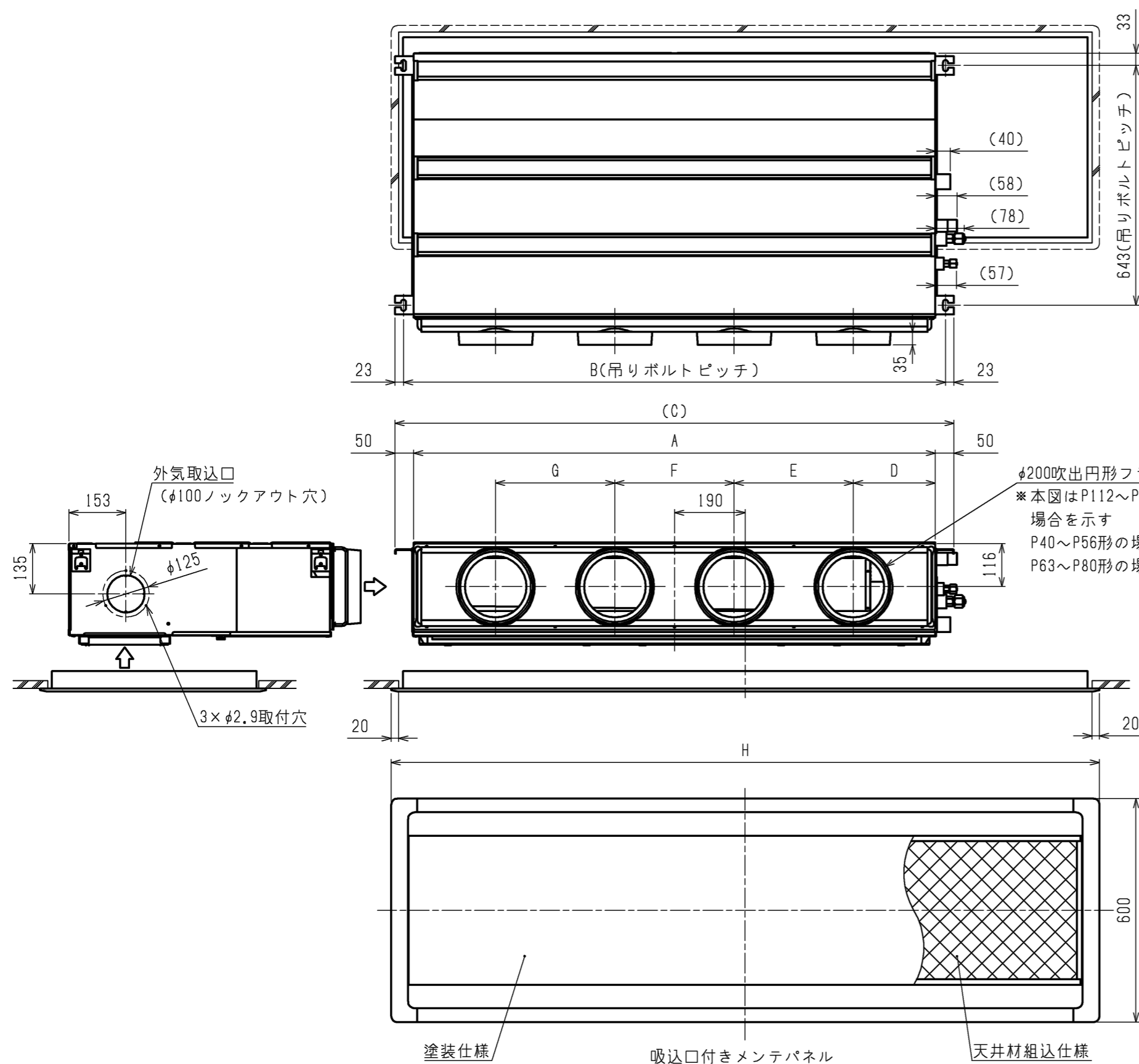
パッケージエアコン 室内ユニット仕様書 (天井ビルトイン形)				
形名	PD-RP71GA17	台数		記号

		冷房		暖房	
電源		単相 200V 50Hz			
能力		kW		6.3	
空気条件	室内側	乾球温度 / 湿球温度	°C		27 / 19
	室外側	乾球温度 / 湿球温度	°C		35 / -
電気特性	消費電力		kW		0.10
	運転電流		A		0.65
リコン温度設定範囲		°C		19~30 (トライ含)	
送風機	形式 × 個数		シロココファン × 2		
	風量 (強/中/弱)		m ³ /min		
	機外静圧		Pa		
	電動機出力		kW		
外装		本体: 溶融亜鉛メッキ鋼板 ハル: ビューホワイト 6.4Y 8.9/0.4			
外形寸法 (本体) <高さ×幅×奥行>		mm			
外形寸法 (ハル) <高さ×幅×奥行>		mm			
熱交換器形式		クロスフィン			
エアフィルター		合成繊維不織布エアフィルター (ロングライフ、抗菌・防カビ仕様)			
防音・断熱材		発泡ポリスチレン、発泡ポリエチレン、ウレタンフォーム			
冷媒配管サイズ 液 / ガス		mm			
ドレン配管サイズ		mm			
運転音<PWL> (強/中/弱)		dB			
質量		kg			
機外配線	最小電線太さ		mm		
	配線用遮断機		A		
構成部品	運転調整装置 (別売)		ワイヤードリコン: MAスマートリコン、MAスープリコン ワイヤレスリコン (操作部+受光部; 受光部は本体には取付できません)		
	メンテナンスハル (別売)		吸込口付メンテナンスハル (塗装) メンテナンスハル (天井組込用)		

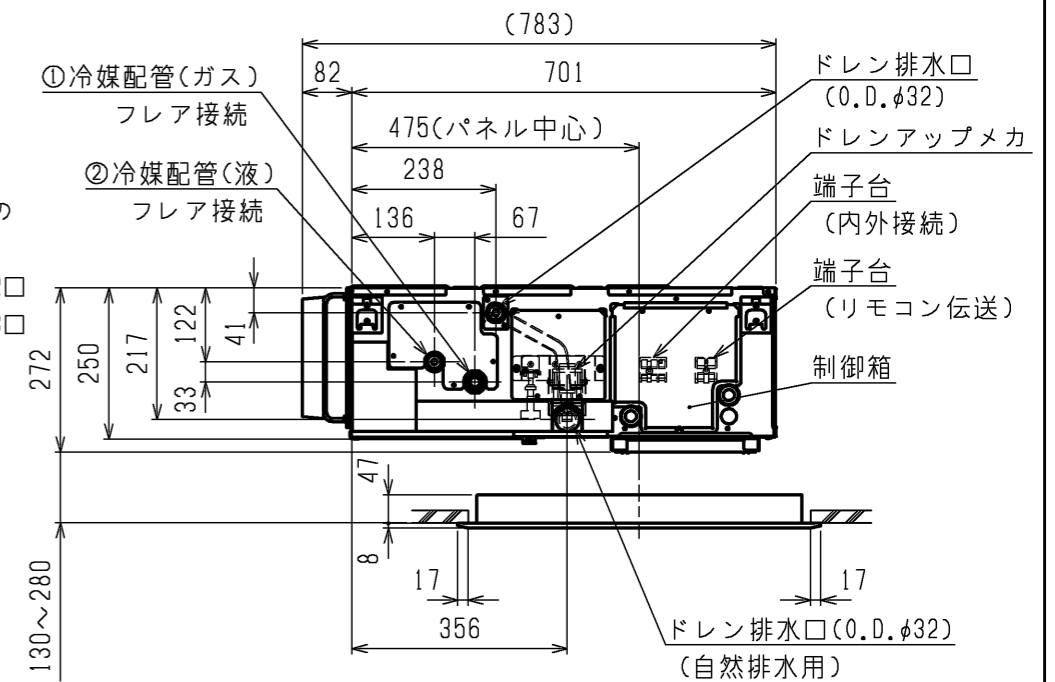
付属品	据付説明書、取扱説明書、冷媒配管用断熱パイプ、ドレンホース、ドレンホース用断熱パイプ、結束バンド、吊り用座金、円形ダクトラック
特記事項、標準外仕様等	風量・電気特性・運転音は、標準機外静圧10{20} Paの値です。 機外静圧の{ }内は、角ダクト仕様の値です。 機外静圧欄の()内数値は、静圧変更設定時の値です。 後吸込仕様の機外静圧は、20・(40)・(70)・(120) { 30・(50)・(80)・(130) } です。

注意事項	<ol style="list-style-type: none"> 1. 冷暖房能力および電気特性はJIS B8616:2015およびJRA4002:2016の条件による値です。 2. 実際の冷暖房能力特性は内・外ユニットの組合せにより変わりますので技術資料をご覧ください。 3. 運転音はJISB8616: 2015に基づいた値です。 4. 化粧ハルや別売部品組込みにより電気特性、機外静圧、騒音などが変化する場合があります。詳細は据付説明書及び別売部品組込仕様書をご覧ください。 5. 本製品を長く安心してお使い頂くには定期的な保守・点検が必要です。各部品の点検、保全周期については日本冷凍空調工業会発行のガイドラインを参考にしてください。 6. 天井内が高湿多湿雰囲気 (露点温度26°C以上) で長時間運転されると、室内ユニットに結露する場合があります。 7. ※1 スパ暖スリム室外機組合せ時は、10°Cの設定ができます。組合せ機器に制約がありますので、詳細についてはカタログ等をご確認ください。 8. この製品は対人専用の冷暖房装置です。食品・動植物・精密機器・美術品等の保存等の特殊用途には使用しないでください。 9. 食品を調理・加工する場所の上部、近傍に設置しないでください。
------	---

パッケージエアコン 室内ユニット仕様書		形名	PD-RP71GA17	
三菱電機株式会社		21-01-25	仕様書番号	WYNC3-1656-5



- 注1. 吊りボルトは耐震など必要に応じ、振れ止め用耐震支持部材にて補強を行ってください。
- 注2. 吊りボルトおよび振れ止め用耐震支持部材はM10を使用してください。(現地御手配)
- 注3. ドレンポンプ内蔵です。
- 注4. ドレンホースは、接着方式で室内ユニットと現地配管を固定してください。自然排水口にドレンホースを接続される場合は必ず弊社指定(サービス部品)のホースバンドをご使用ください。指定のホースバンド以外を使用すると排水口が割れる場合があります、水漏れの原因となります。
- 注5. 天井材組込タイプの化粧パネルをご使用の場合、天井材組込可能最大厚さは20mmです。
- 注6. オプションの高性能フィルタ組込時は本体高さが55mmアップします。



機種	パネル形名	A	B	C	D	E	F	G	H	①ガス配管サイズ	②液配管サイズ
PD-RP40, 50, 56GA17	CMP-P56DLWHG(塗装パネル) CMP-P56DLXHG(天井材組込パネル)	900	954	1000	225	450	-	-	1400	$\phi 12.7$	$\phi 6.35$
PD-RP63GA17	CMP-P90DLWHG(塗装パネル) CMP-P90DLXHG(天井材組込パネル)	1100	1154	1200	230	320	320	-	1600		
PD-RP71, 80GA17	CMP-P160DLWHG(塗装パネル) CMP-P160DLXHG(天井材組込パネル)	1400	1454	1500	220	320	320	320	1900	$\phi 15.88$	$\phi 9.52$

本図面の所有権は三菱電機株式会社にある。
THIS DOCUMENT IS THE PROPERTY OF MITSUBISHI ELECTRIC CORPORATION.

<標準仕様(下吸込)>

 DIMENSIONS ARE IN MILLIMETERS R 度 SCALE DO NOT SCALE	作成日付 ISSUED	改定日付 REVISED	TITLE
	2020-12-01		PD-RP40,50,56,63,71,80,112,140,160GA17 天井ビルトイン形室内ユニット 外形図
三菱電機株式会社			DWG.NO. W KB94C42V
			REV. PAGE 1/2

天井開口部詳細



角ダクト仕様



ドレン配管接続図



機種	J	K	L	M
PD-RP40, 50, 56GA17	1360	860	9	800
PD-RP63, 71, 80GA17	1560	1060	11	1000
PD-RP112, 140, 160GA17	1860	1360	14	1300

<標準仕様(下吸込)>

本図面の所有権は三菱電機株式会社にある。
THIS DOCUMENT IS THE PROPERTY OF MITSUBISHI ELECTRIC CORPORATION.

 DIMENSIONS ARE IN MILLIMETERS	作成日付 ISSUED	改定日付 REVISED	TITLE
	2020-12-01		PD-RP40,50,56,63,71,80,112,140,160GA17 天井ビルトイン形室内ユニット 外形図
尺度 SCALE DO NOT SCALE	三菱電機株式会社		DWG.NO. W KB94C42V
	REV.	PAGE	
		2/2	



室内ユニット記号説明

記号	名称	記号	名称	記号	名称
I.B.	室内コントローラ基板	I.B.	室内コントローラ基板	ACL	交流リアクタ
CNACL	コネクタ(リアクタ)	CN4F	コネクタ(フロートスイッチ)	CNI	コネクタ(別売:加湿器,オートベーン)
CND	コネクタ(電源)	CN51	コネクタ(集中管理)	DB	ダイオードブリッジ
CNDB	コネクタ(ダイオードブリッジ)	CN90	コネクタ(別売:ワイヤレス受光基板)	DP	ドレンポンプ
CNMF	コネクタ(送風機用電動機)	CN105	コネクタ	FS	フロートスイッチ
CNP	コネクタ(ドレンポンプ)	F1	ヒューズ(AC250V 6.3A)	MF	送風機用電動機
CN20	コネクタ(室内温度用サーミスタ)	J41, 42	スイッチ(ワイヤレスベアナンバ設定)	TB1	端子台(室外:電源)
CN22	コネクタ(リモコン)	SA001	アレスタ	TB3	端子台(室外:内外接続)
CN25	コネクタ(別売:加湿器)	SW1	スイッチ(機種設定<表1参照>)	TB4	端子台(室内:内外接続)
CN2L	コネクタ(別売:ロスタイ,遠方表示キット)	SW2	スイッチ(能力設定<表2参照>)	TB5	端子台(室内:リモコン伝送線)
CN32	コネクタ(別売:遠方発停用アダプタ)	SW5	スイッチ(機能設定<表3参照>)	TH1	サーミスタ(室内吸込温度検知)
CN3C	コネクタ(室内外通信線)	SWE	スイッチ(送風機・ドレンポンプ試運転用)	TH2	サーミスタ(室内配管<液管>温度検知)
CN41	コネクタ(別売:JEMA標準HA端子-A)	ZNR051, 052	バリスタ	TH5	サーミスタ(室内配管<二相管>温度検知)
CN44	コネクタ(二相管・液管温度サーミスタ)				

リモコン記号説明

記号	名称
R.B.	リモコン基板
TB6	端子台(室内ユニット接続)
LCD	液晶表示器

加湿器記号説明

記号	名称
XF1	補助継電器
SV1, 2	電磁弁(加湿給水用)
33P2	フロートスイッチ(水位検知用)
FUSE	ヒューズ(5A)

室内基板サービス用LEDの動作説明

記号	正常時のLED動作
LED1	主電源(室内機200V)印加時→点灯
LED2	リモコン給電時→点灯
LED3	室内外通信時→点滅

注1. 記号説明

- (太破線): 現地配線 / - - - (細破線): 別売部品 / ⊖: コネクタ / ⊙: 端子台
- ドレンポンプ試運転時は、室内コントローラ基板上スイッチ(SWE)をONに差替えてください。(但し、室内外渡り配線がされてかつ室外ユニットが通電状態の場合)
- 室内外接続線には極性がありますので、本図の番号に従い配線してください。
- 図中※A部は加湿器用電磁弁強制運転時のコネクタです。(挿入状態で電源を入れると連続運転となります。) 試運転確認後にはコネクタを取外してください。
- 図中※B部はP40~P80形の場合です。図中※C部はP112~P160形の場合です。

本図面の所有権は三菱電機株式会社にある。
THIS DOCUMENT IS THE PROPERTY OF MITSUBISHI ELECTRIC CORPORATION.

 DIMENSIONS ARE IN MILLIMETERS R 度 SCALE DO NOT SCALE	作成日付 ISSUED 2020-12-01	改定日付 REVISED 2021-01-19	TITLE PD-RP40,50,56,63,71,80,112,140,160GA17 天井ビルトイン形室内ユニット 電気配線図
	三菱電機株式会社		DWG.NO. W KB94C41L REV. A PAGE 1/1