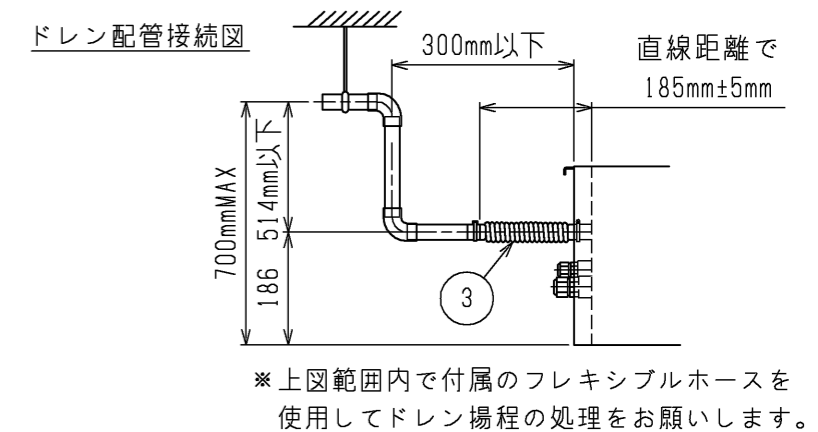
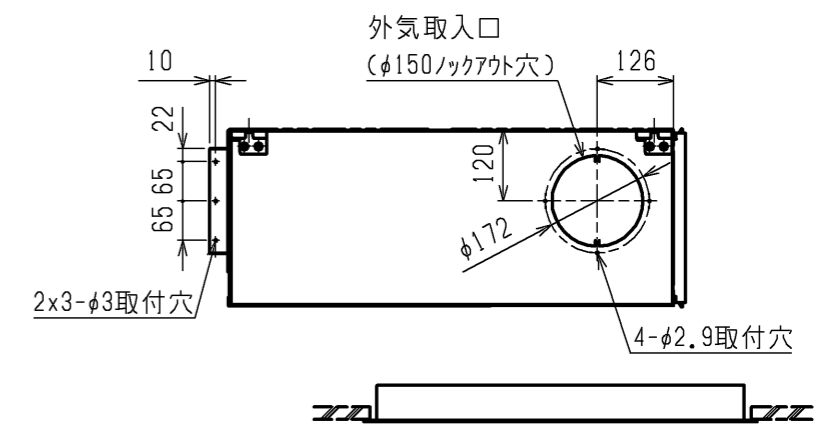


- 注1. 吊りボルトは耐震など必要に応じ、振れ止め用耐震支持部材にて補強を行ってください。
- 注2. 吊りボルトおよび振れ止め用耐震支持部材はM10を使用してください。(現地御手配)
- 注3. 天井材組込タイプの化粧パネルをご使用の場合、天井材組込可能最大厚さは16mmです。
- 注4. 制御箱は外付けへの変更が必要です。
- 注5. ドレンアップメカをご使用にならない場合は、自然排水口に付属のフレキシブルホースを接続してください。
- 注6. ドレンホースは、接着方式で室内ユニットと現地配管を固定してください。
- 自然排水口にドレンホースを接続される場合は必ず弊社指定(サービス部品)のホースバンドをご使用ください。指定のホースバンド以外を使用すると排水口が割れる場合があり、水漏れの原因となります。



<角ダクト組込み仕様(後吸込)>

角ダクトフランジ

形名	機種
PAC-KD61KDF	PD-RP40・50・56・63FA9, PD-RP40・50・56・63FA10
PAC-KD63KDF	PD-RP71・80FA9, PD-RP71・80FA10

機種	A	B	C	D	E	F	G	H	J	K	①カス配管サイズ*	②エキ配管サイズ*	③ドレン配管
PD-RP40・50・56・63FA9, PD-RP40・50・56・63FA10	992	960	890	946	425	90	13	780	37	47	φ12.7	φ6.35	ドレンホース VP-25 <フレア接手 175mm> (付属)
PD-RP71・80FA9, PD-RP71・80FA10	1192	1160	1090	1146	225	92.5	16	975	42	52	φ15.88	φ9.52	

作成日付 ISSUED	改定日付 REVISED	TITLE
14-04-18	14-11-18	PD-RP40~80FA9 PD-RP40~80FA10 天井ビルトイン形室内ユニット外形図
SCALE NTS	三菱電機株式会社	DRW.NO. W KJ94L737
		REV. A
		PAGE 1/1