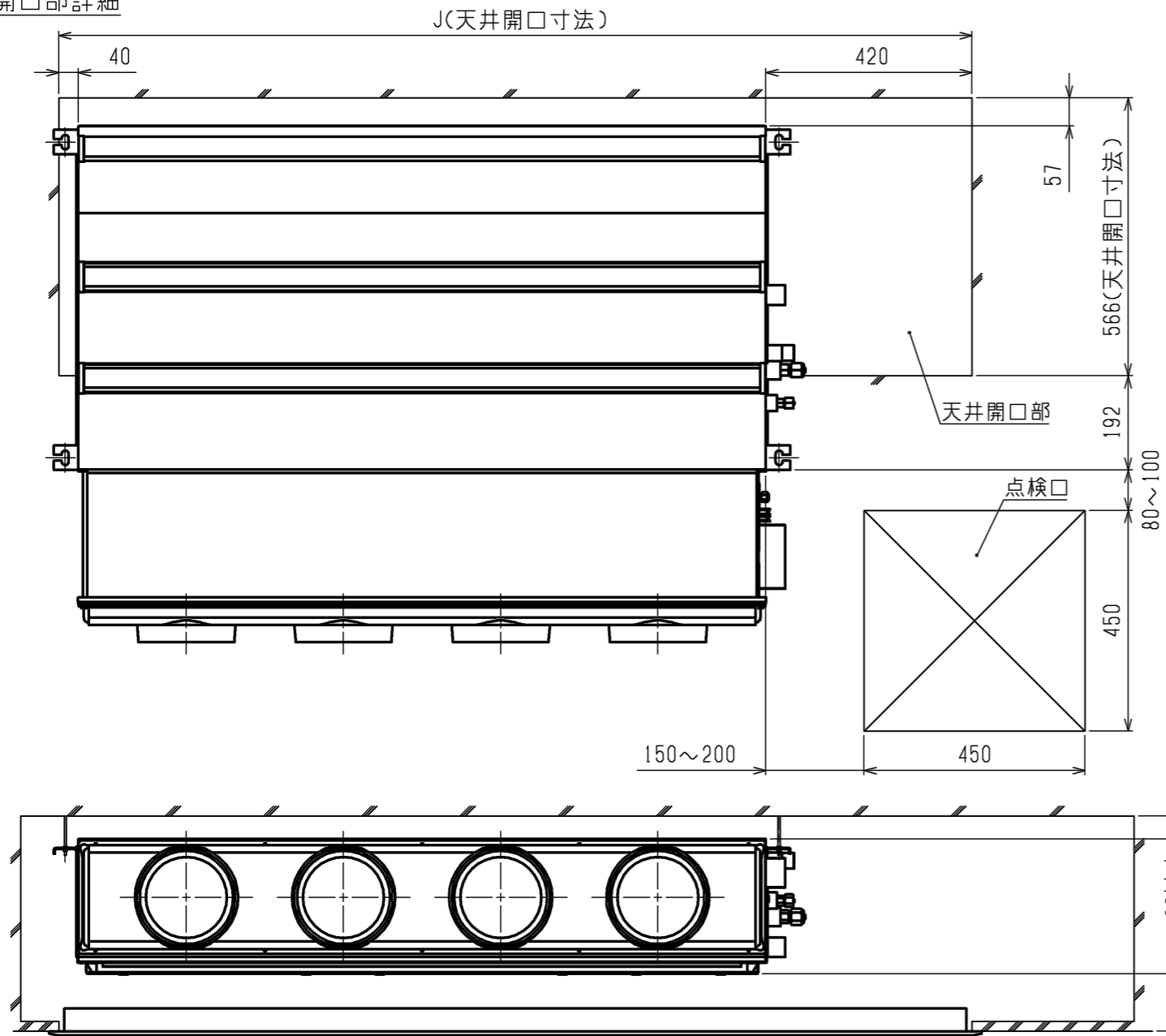
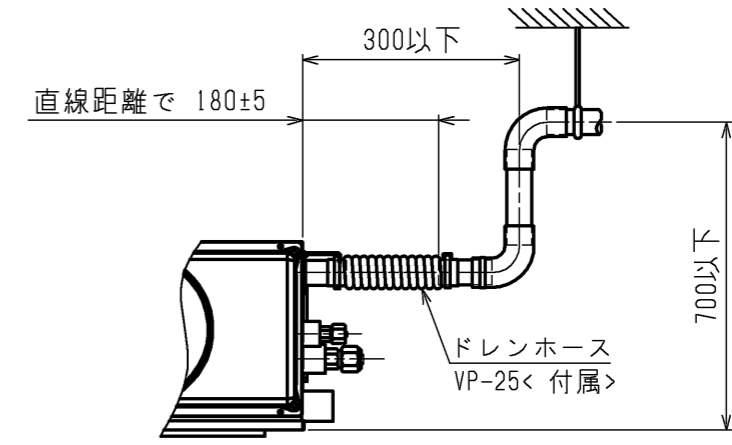




天井開口部詳細

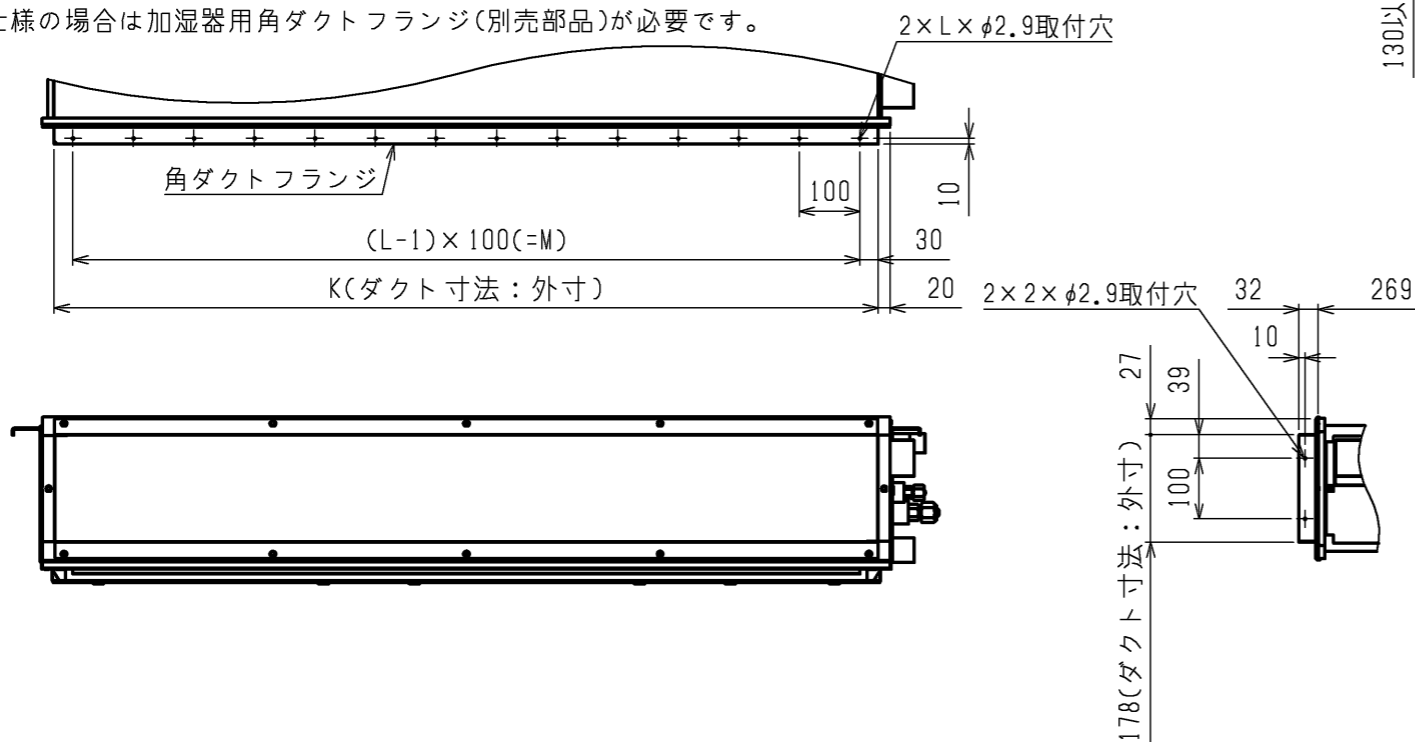


ドレン配管接続図



角ダクト仕様

角ダクト仕様の場合は加湿器用角ダクトフランジ(別売部品)が必要です。



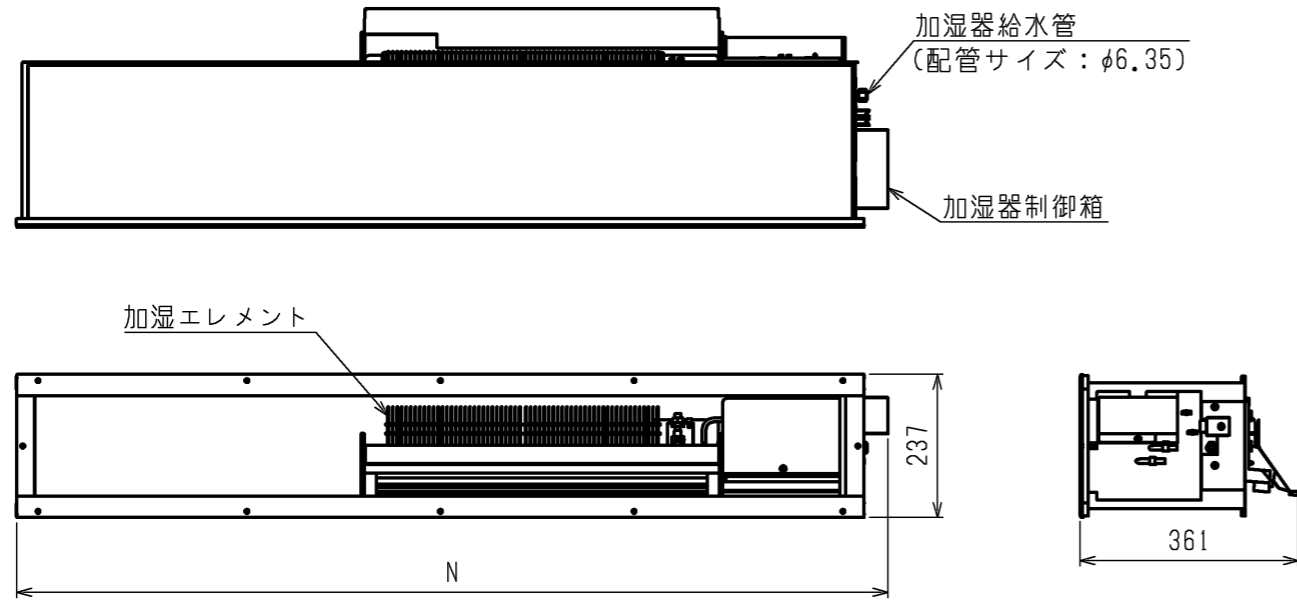
機種	J	K	L	M	加湿器形名	角ダクトフランジ形名
PD-RP40, 50, 56GA18	1360	860	9	800	PAC-KD26CH	PAC-KF56CHF
PD-RP63, 71, 80GA18	1560	1060	11	1000	PAC-KD28CH	PAC-KF58CHF
PD-RP112, 140, 160GA18	1860	1360	14	1300	PAC-KD29CH	PAC-KF59CHF

本図面の所有権は三菱電機株式会社にある。  
THIS DOCUMENT IS THE PROPERTY OF MITSUBISHI ELECTRIC CORPORATION.

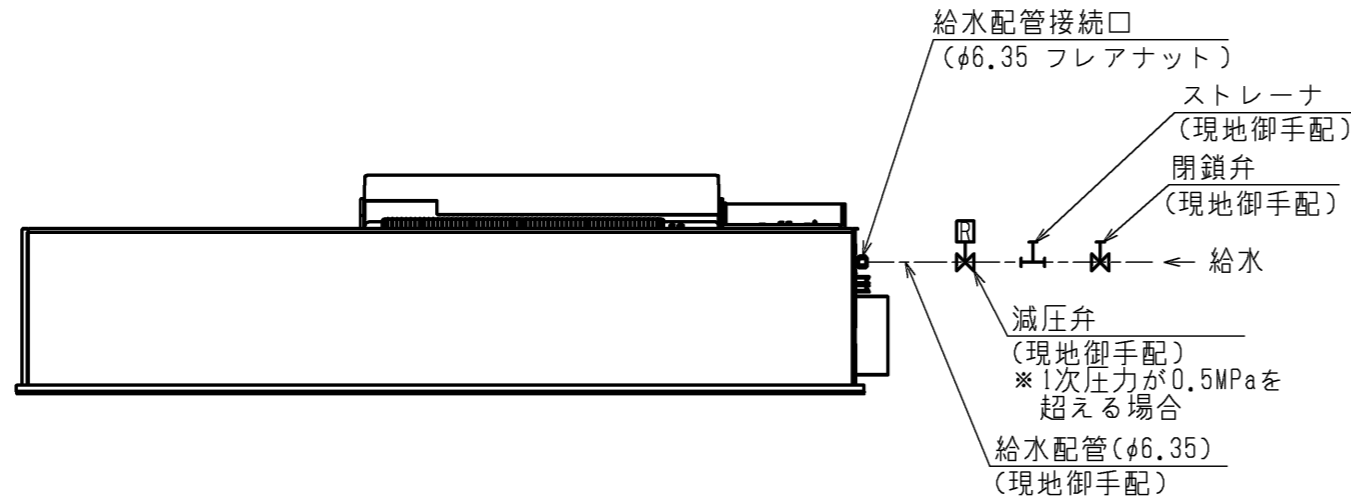
<加湿器組込み仕様(下吸込)>

DIMENSIONS ARE IN MILLIMETERS 尺度 SCALE DO NOT SCALE	作成日付 ISSUED	改定日付 REVISED	TITLE
	2022-05-25		PD-RP40,50,56,63,71,80,112,140,160GA18 天井ビルトイン形室内ユニット 外形図
三菱電機株式会社			DWG.NO. W KB94C5C0
			REV. PAGE 2/3

加湿器外形図



加湿器接続図

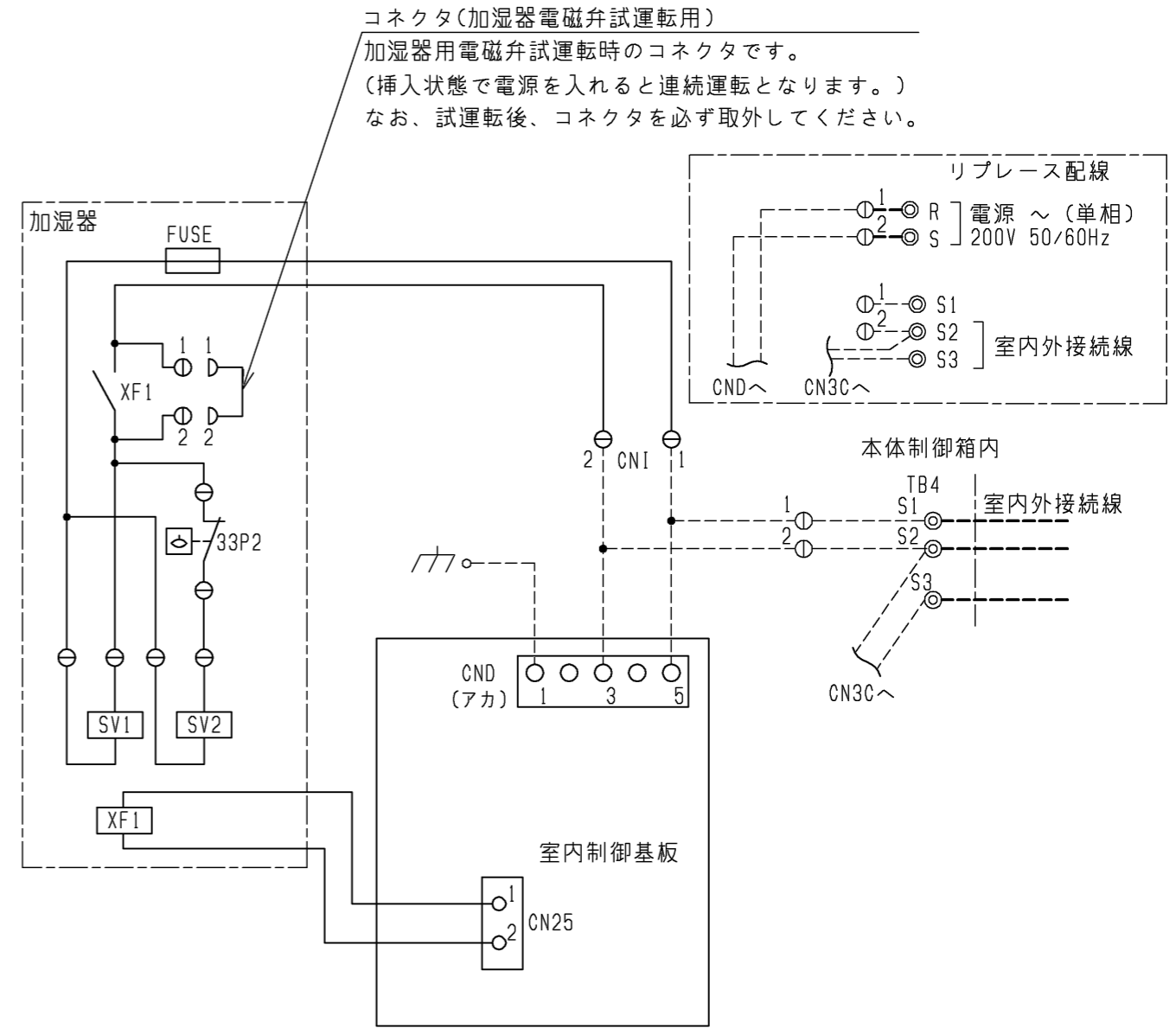


機種	加湿器形名	N	加湿エレメント個数	加湿能力(l/h)	消費電力(W)
PD-RP40GA18	PAC-KD26CH	940	1	0.6	8
PD-RP50, 56GA18				0.7	
PD-RP63, 71GA18	PAC-KD28CH	1140	2	1.5	
PD-RP80GA18				1.6	
PD-RP112GA18	PAC-KD29CH	1440	2	1.7	
PD-RP140, 160GA18				1.8	

加湿能力は下記条件でサーモON時の値です。実際の加湿能力は運転条件により変化します。

＜ 暖房条件：室内側吸込空気温度：20℃、50%(相対湿度)、  
室外側吸込空気温度：7℃(乾球温度)、6℃(湿球温度) ＞

加湿器配線図



コネクタ(加湿器電磁弁試運転用)  
加湿器用電磁弁試運転時のコネクタです。  
(挿入状態で電源を入れると連続運転となります。)  
なお、試運転後、コネクタを必ず取外してください。

記号説明

--- (太破線): 現地配線 / ---- (細破線): 本体配線  
⊖: コネクタ / ⊙: 端子台

記号	名称
FUSE	ヒューズ<5A>
XF1	補助継電器
SV1, SV2	電磁弁(加湿給水用)
33P2	フロートスイッチ(水位検知用)

本図面の所有権は三菱電機株式会社にある。

THIS DOCUMENT IS THE PROPERTY OF MITSUBISHI ELECTRIC CORPORATION.

<加湿器組込み仕様(下吸込)>

作成日付 ISSUED	改定日付 REVISED	TITLE
2022-05-25		PD-RP40,50,56,63,71,80,112,140,160GA18 天井ビルトイン形室内ユニット 外形図
尺度 SCALE DO NOT SCALE	三菱電機株式会社	DWG.NO. W KB94C5C0
		REV. PAGE 3/3