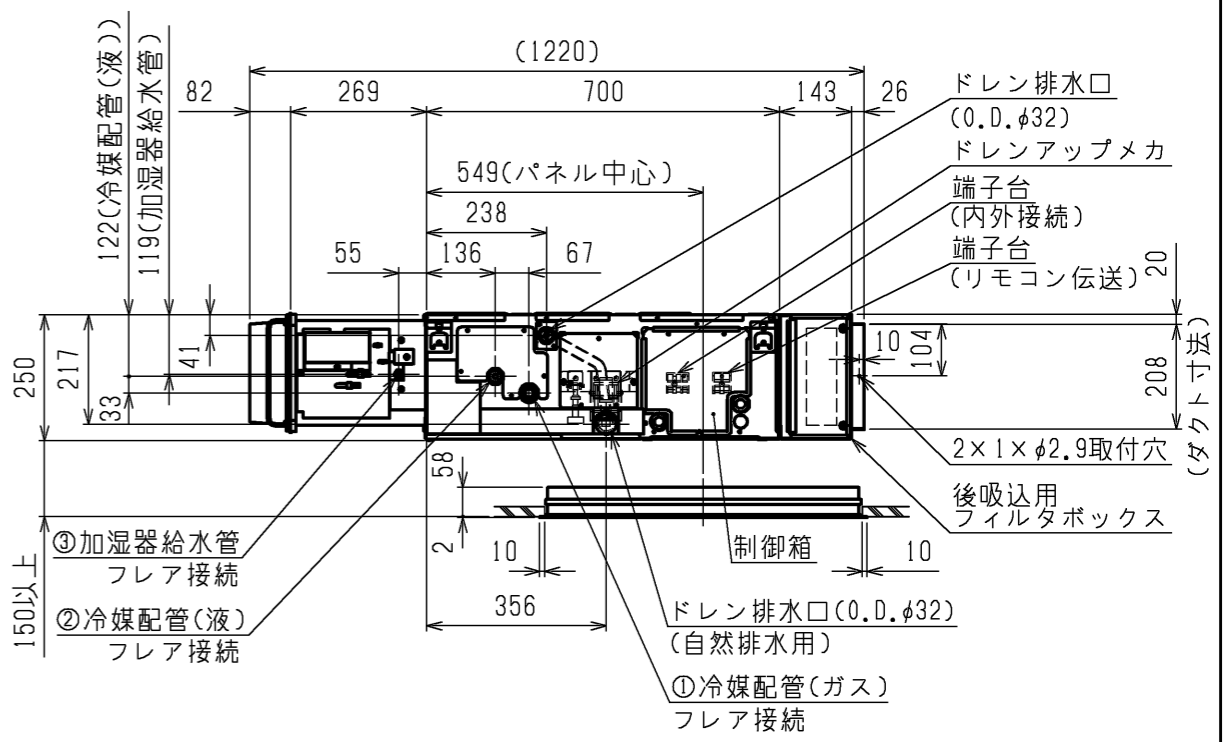


- 注1. 吊りボルトは耐震など必要に応じ、振れ止め用耐震支持部材にて補強を行ってください。
- 注2. 吊りボルトおよび振れ止め用耐震支持部材はM10を使用してください。(現地御手配)
- 注3. ドレンポンプ内蔵です。
- 注4. ドレンホースは、接着方式で室内ユニットと現地配管を固定してください。自然排水口にドレンホースを接続される場合は必ず弊社指定(サービス部品)のホースバンドをご使用ください。指定のホースバンド以外を使用すると排水口が割れる場合があります、水漏れの原因となります。
- 注5. 天井材組込タイプの化粧パネルをご使用の場合、天井材組込可能最大厚さは16mmです。
- 注6. フィルタボックス内での高性能フィルタと清潔Vフィルタ(ロングライフ)の併用はできません。
- 注7. 加湿器のサービスおよびメンテナンスのため次頁"天井開口部詳細"のように別途点検口を設置してください。



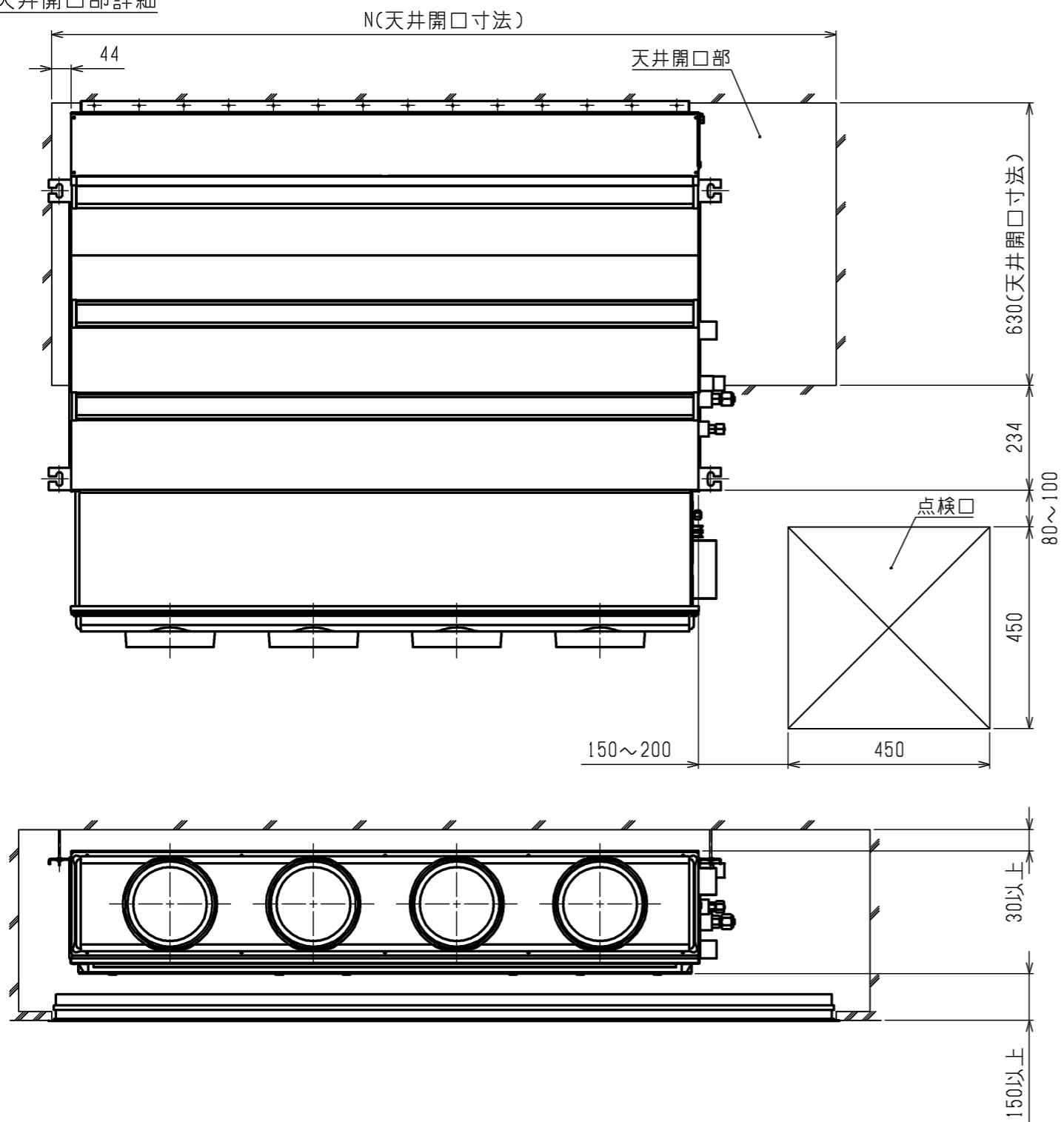
| 機種 | パネル形名 | A | B | C | D | E | F | G | H | J | K | L | M | ①ガス配管 サイズ | ②液配管 サイズ | ③給水管 サイズ |
|------------------------|------------------------------|------|------|------|-----|-----|-----|-----|------|-------|------|----|------|--------------|-------------|-------------|
| PD-RP40, 50, 56GA19 | CMP-P90DMWG1 (メンテナンスパネル) | 900 | 954 | 1000 | 225 | 450 | - | - | | 149 | 858 | 9 | 800 | φ12.7 | φ6.35 | φ6.35 |
| PD-RP63GA19 | | 1100 | 1154 | 1200 | 230 | 320 | 320 | - | 1440 | 219 | 1058 | 11 | 1000 | | | |
| PD-RP71, 80GA19 | | | | | | | | | | 119 | | | | | | |
| PD-RP112, 140, 160GA19 | CMP-P160DMWG1 (メンテナンスパネル) | 1400 | 1454 | 1500 | 220 | 320 | 320 | 320 | 1765 | 131.5 | 1358 | 14 | 1300 | φ15.88 | φ9.52 | |

<加湿器組込み仕様>
<フィルタボックス組込み仕様(後吸込)>

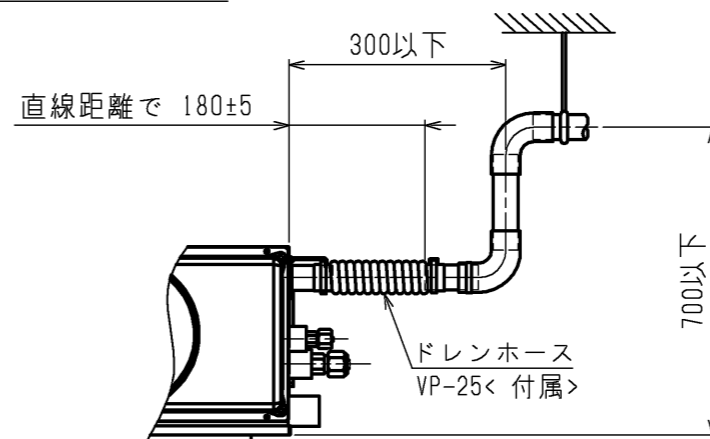
本図面の所有権は三菱電機株式会社にある。
THIS DOCUMENT IS THE PROPERTY OF MITSUBISHI ELECTRIC CORPORATION.

| | | | |
|---|----------------|-----------------|--|
| DIMENSIONS ARE IN MILLIMETERS 尺 DO NOT SCALE | 作成日付 ISSUED | 改定日付 REVISED | TITLE |
| | 2023-07-14 | 2023-09-19 | PD-RP40,50,56,63,71,80,112,140,160GA19 天井ビルトイン形室内ユニット 外形図 |
| 三菱電機株式会社 | | | DWG.NO. W KB96C7MT REV. A PAGE 1/3 |

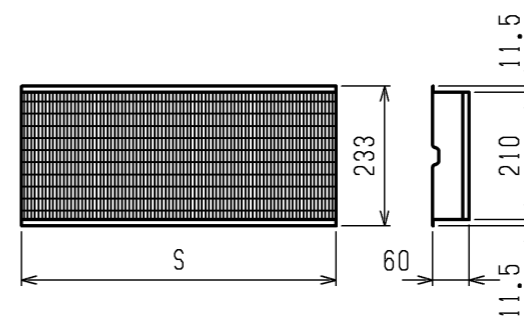
天井開口部詳細



ドレン配管接続図

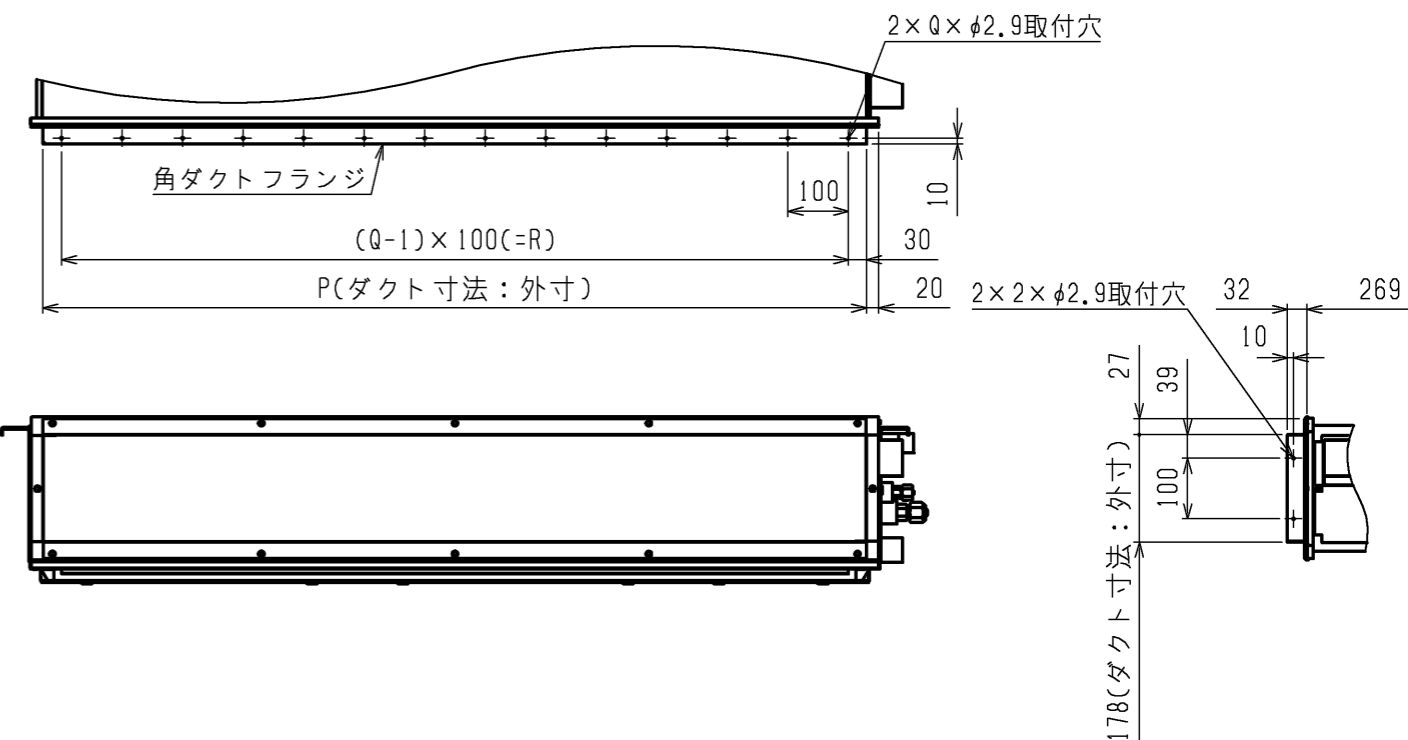


高性能フィルタ



角ダクト仕様

角ダクト仕様の場合は加湿器用角ダクトフランジ(別売部品)が必要です。



<加湿器組込み仕様>

<フィルタボックス組込み仕様(後吸込)>

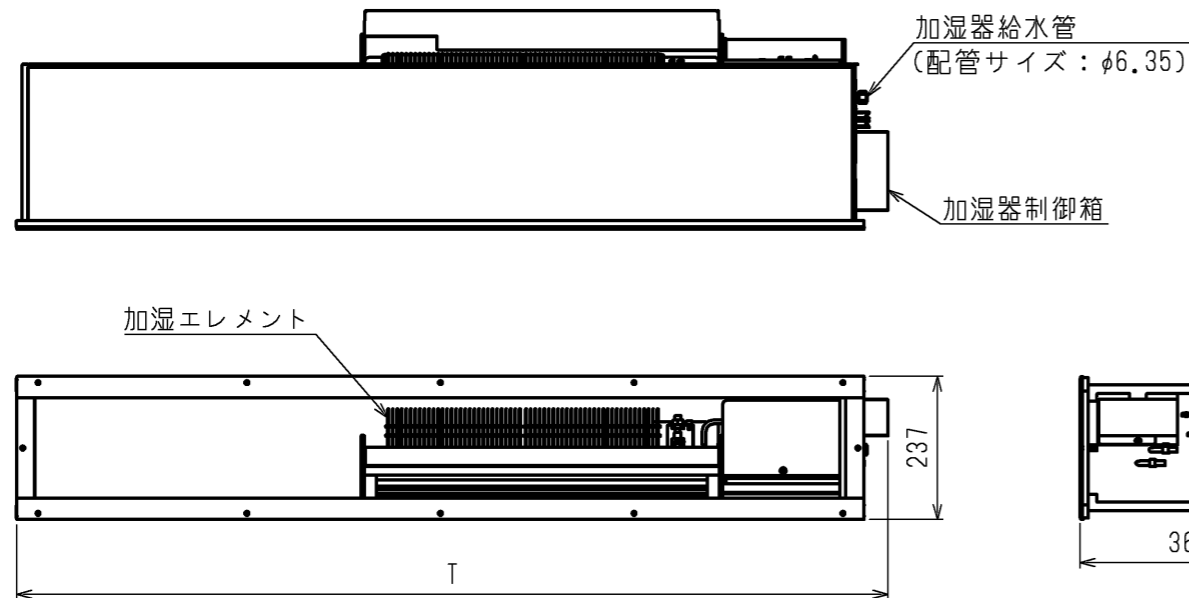
| 機種 | N | P | Q | R | フィルタボックス形名 | 高性能フィルタ形名 | 捕集率 | S×個数 | 加湿器形名 | 角ダクトフランジ形名 |
|------------------------|------|------|------|------------|-------------|-------------|-------------|-------------|-------------|-------------|
| PD-RP40, 50, 56GA19 | 1426 | 860 | 9 | 800 | PAC-KF51TB | PAC-KF11PAF | 65% | 320×1,520×1 | PAC-KD26CH | PAC-KF56CHF |
| PAC-KF21PAF | | | | | | 80% | 320×1,520×1 | | | |
| PD-RP63, 71, 80GA19 | 1060 | 11 | 1000 | PAC-KF52TB | PAC-KF12PAF | 65% | 520×2 | PAC-KD28CH | PAC-KF58CHF | |
| PAC-KF22PAF | | | | | 80% | 520×2 | | | | |
| PD-RP112, 140, 160GA19 | 1751 | 1360 | 14 | 1300 | PAC-KF53TB | PAC-KF13PAF | 65% | 320×1,520×2 | PAC-KD29CH | PAC-KF59CHF |
| PAC-KF23PAF | | | | | | 80% | 320×1,520×2 | | | |

本図面の所有権は三菱電機株式会社にある。

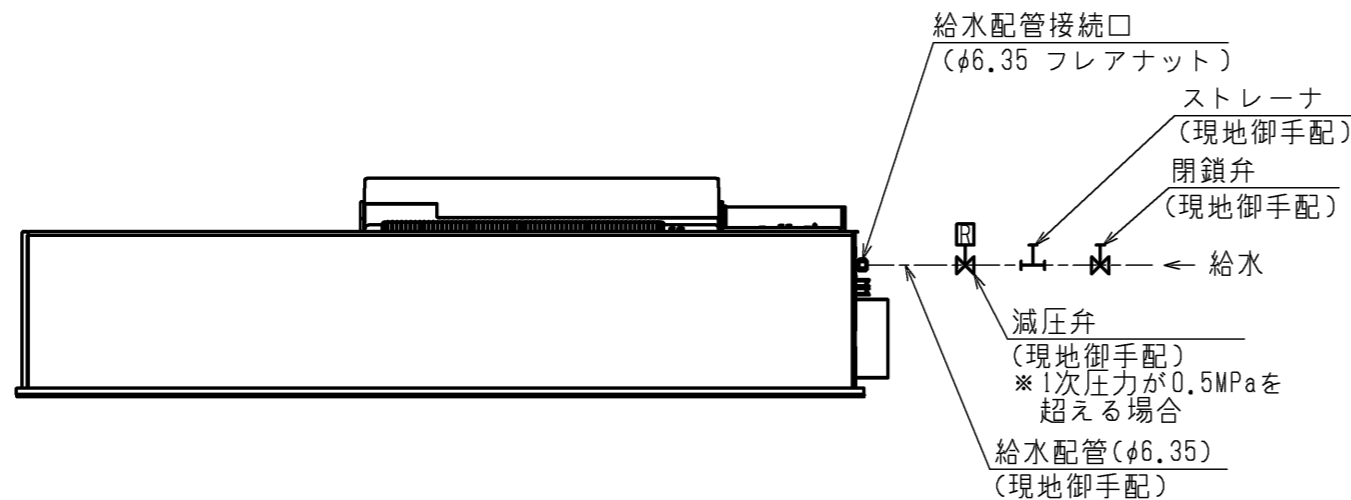
THIS DOCUMENT IS THE PROPERTY OF MITSUBISHI ELECTRIC CORPORATION.

| | | | |
|---|----------------|-----------------|--|
| DIMENSIONS ARE IN MILLIMETERS 尺度 SCALE DO NOT SCALE | 作成日付 ISSUED | 改定日付 REVISED | TITLE |
| | 2023-07-14 | 2023-09-19 | PD-RP40,50,56,63,71,80,112,140,160GA19 天井ビルトイン形室内ユニット 外形図 |
| 三菱電機株式会社 | | | DWG.NO. W KB96C7MT |
| | | | REV. A |
| | | | PAGE 2/3 |

加湿器外形図



加湿器接続図

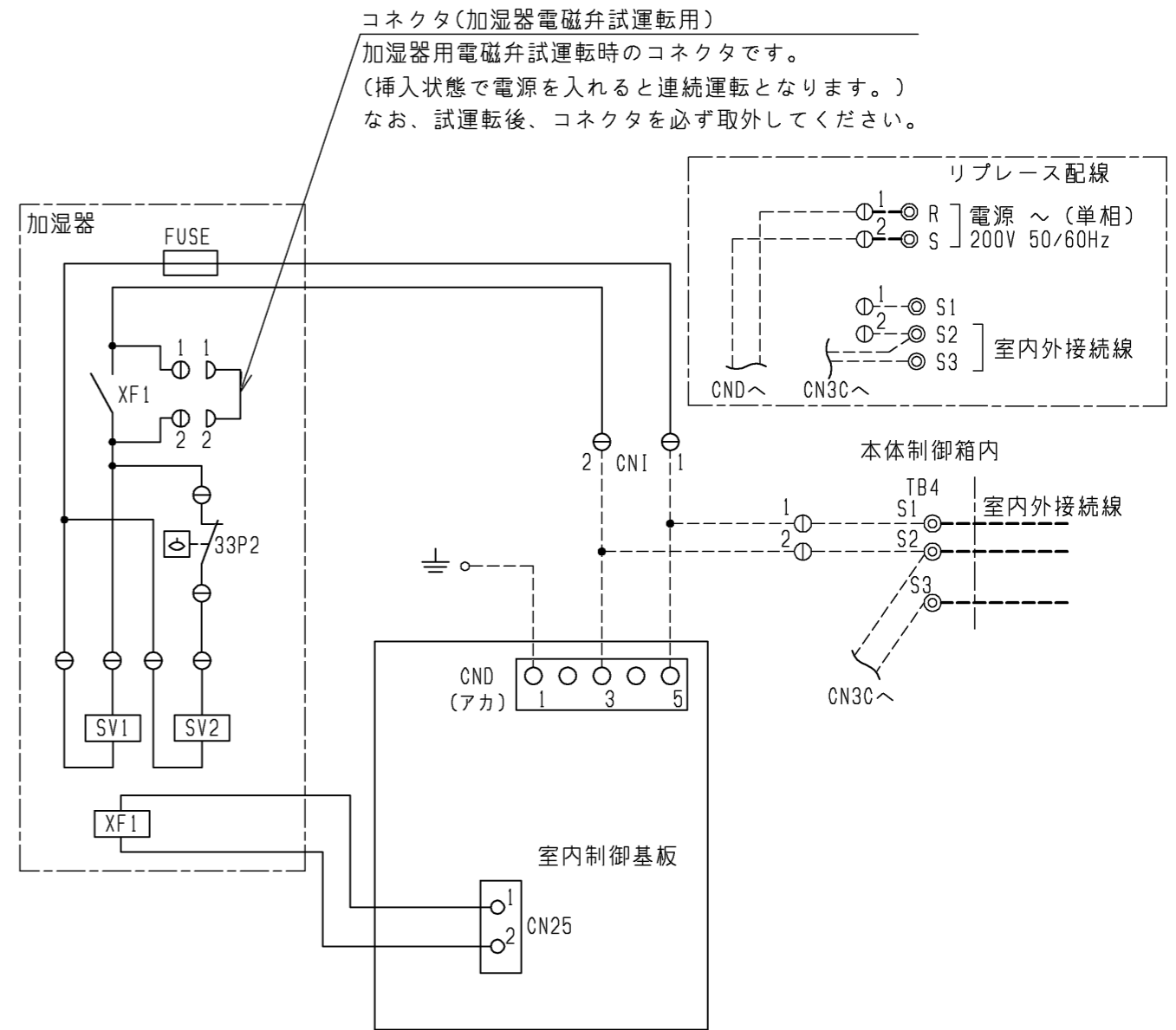


| 機種 | 加湿器形名 | T | 加湿エレメント個数 | 加湿能力(l/h) | 消費電力(W) |
|-------------------|------------|------|-----------|-----------|---------|
| PD-RP40GA19 | PAC-KD26CH | 940 | 1 | 0.6 | 8 |
| PD-RP50, 56GA19 | | | | 0.7 | |
| PD-RP63, 71GA19 | PAC-KD28CH | 1140 | 2 | 1.5 | |
| PD-RP80GA19 | | | | 1.6 | |
| PD-RP112GA19 | PAC-KD29CH | 1440 | 2 | 1.7 | |
| PD-RP140, 160GA19 | | | | 1.8 | |

加湿能力は下記条件でサーモON時の値です。実際の加湿能力は運転条件により変化します。

＜ 暖房条件：室内側吸込空気温度：20℃、50%(相対湿度)、
室外側吸込空気温度：7℃(乾球温度)、6℃(湿球温度) ＞

加湿器配線図



コネクタ(加湿器電磁弁試運転用)
加湿器用電磁弁試運転時のコネクタです。
(挿入状態で電源を入れると連続運転となります。)
なお、試運転後、コネクタを必ず取外してください。

記号説明

--- (太破線)：現地配線 / ---- (細破線)：本体配線
⊖：コネクタ / ⊙：端子台

| 記号 | 名称 |
|----------|-----------------|
| FUSE | ヒューズ<5A> |
| XF1 | 補助継電器 |
| SV1, SV2 | 電磁弁(加湿給水用) |
| 33P2 | フロートスイッチ(水位検知用) |

<加湿器組込み仕様>

<フィルタボックス組込み仕様(後吸込)>

本図面の所有権は三菱電機株式会社にある。
THIS DOCUMENT IS THE PROPERTY OF MITSUBISHI ELECTRIC CORPORATION.

| 作成日付 ISSUED | 改定日付 REVISED | TITLE |
|--------------------------|-----------------|--|
| 2023-07-14 | 2023-09-19 | PD-RP40,50,56,63,71,80,112,140,160GA19 天井ビルトイン形室内ユニット 外形図 |
| 尺度 SCALE DO NOT SCALE | 三菱電機株式会社 | DWG.NO. W KB96C7MT |
| | REV. A | PAGE 3/3 |