

パッケージエアコン 室内ユニット仕様書 (天井ビルトイン形後吸込仕様)			
形名	PDFY-J112M-A1	台数	記号

能力	kW		冷房	暖房
	空気条件	室内側	11.2	12.5
		室外側	27°C/19°C	20°C/ -
			35°C/ -	7°C/ 6°C
電源			単相200V 50/60 Hz	
電気特性	消費電力	kW	0.31 / 0.36	0.30 / 0.35
	運転電流	A	1.81 / 2.05	1.74 / 1.98
リモコン設定温度範囲		°C	19~30 (ドライ含)	17~28
風向調整		上下方向	-	
送風機	形式×個数		シロッコファン×2	
	風量(強/弱)	m³/min	28.0/19.5	
	機外静圧	Pa	35-85 {50-100}	
	電動機出力	kW	0.075<0.110>	
外装			本体:溶融亜鉛メッキ鋼板 H°祉:マンセル0.70Y8.59/0.97	
外形寸法	本体(H×W×D)	mm	341×1510×869	
	パネル(H×W×D)	mm	60×1765×650	
熱交換器形式			クロスフィン	
エアフィルタ			合成繊維不織布エアフィルタ (ロングライフ)	
防音・断熱材			グラスウール・発泡ポリエチレン	
冷媒配管サイズ* 液/ガス		mm	φ9.52/φ19.05	
ドレン配管サイズ		mm	外径φ32 (PVC管VP-25接続可)	
運転音(強/弱)		dB	38/32	
質量		kg	本体: 57 パネル: 12	
機外配線	最小電線太さ		1.6mm	
	配線用遮断器		15A	
構成部品	運転調節装置 (別売)		ユニットリモコン(自動オフ設定可能) ネットワークリモコン	
	化粧パネル (別売)		塗装パネル (塗装色: マンセル0.70Y/8.59/0.97) 天井材組込 (天井材貴社組込)	
	その他の取付可能主要別売部品		高性能フィルタ 比色法65%/90% 補助電気ヒータ : 単相200V 3.0kW 加湿器 (内蔵タイプ) : 加湿能力1.4l/h (透湿膜式) 吹出口ユニット : 分岐ダクト 円形ダクト1m/2m : 角ダクトフランジ	
付属品		(室内ユニット本体) 据付説明書・取扱説明書・ドレンホス・ホスクリップ・ドレンホス用断熱パッド・ 冷媒配管用断熱パッド・結束バンド・円形ダクトフランジ (メンテナンスパネル) 取付説明書・トリツカガキ・チョウホ		
特記事項, 標準外仕様等		上記運転音・電動機出力は、標準機外静圧35{50}Paで<>値は、ファンモータをHiタップに切替えた時の値です。 又、機外静圧で{}内は、別売の角ダクトフランジご使用の場合です。 組込部品 後吸込用フィルタボックス		
注意事項	1. 冷暖房能力はJIS B 8616条件、冷媒配管相当長5mで運転した場合の最大能力です。			
	2. 実際の能力特性は内・外機の組合せにより変わりますので、技術資料をご覧ください。			
	3. 運転音はJIS B 8616条件による無響室でのデータです。(騒音計A特性値)			
	4. 化粧パッドや別売部品の組み込みにより電気特性、機外静圧、騒音等が変化する場合があります。詳細は据付説明書及び別売部品組込仕様書をご覧ください。			
	5. 本製品を長く安心してお使い頂くには定期的な保守・点検が必要です。各部品の点検、保全周期については日本冷凍空調工業会発行のガイドラインを参考にしてください。			

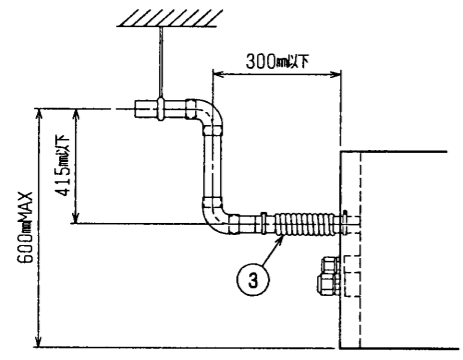
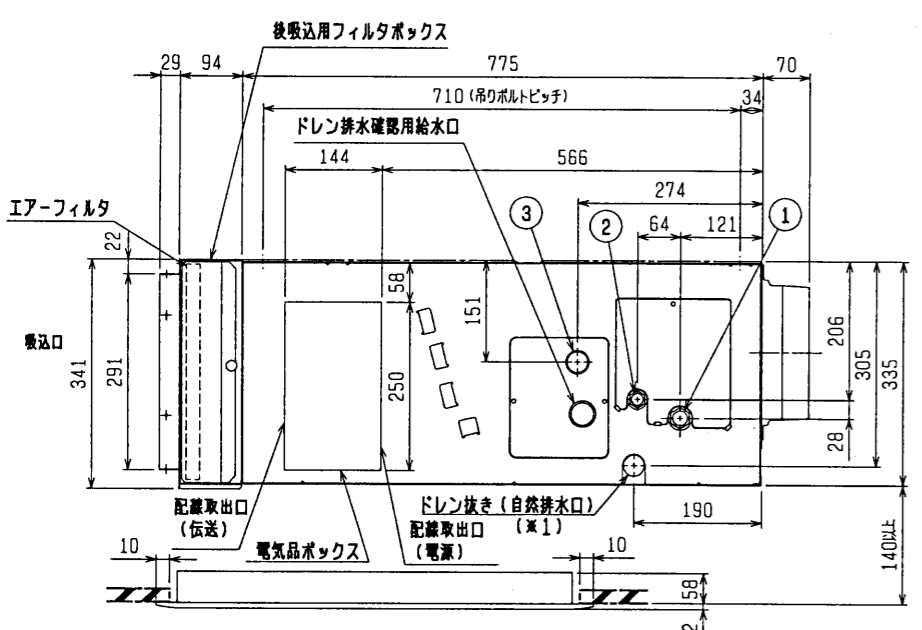
パッケージエアコン 室内ユニット仕様書		形名	PDFY-J112M-A1	台数	
三菱電機株式会社	作成日	98-10-5	仕様書番号	WYNCO-3021	副番
				A	記号

作成	福田、榎原、山中	改定	福田、津田、山中	改定	
検認	杉野、倉地 98-10	改定	杉野、倉地 99-6	改定	

- 注：1. 吊りボルトはM10を使用してください。(現場手配)  
 2. 天井材組込タイプの化粧パネルをご使用の場合、天井材組込可能最大厚さは16mmです。  
 3. 電気品ボックスの外付への変更が必要です。  
 4. フィルタを横方向より脱着する時に必要です。

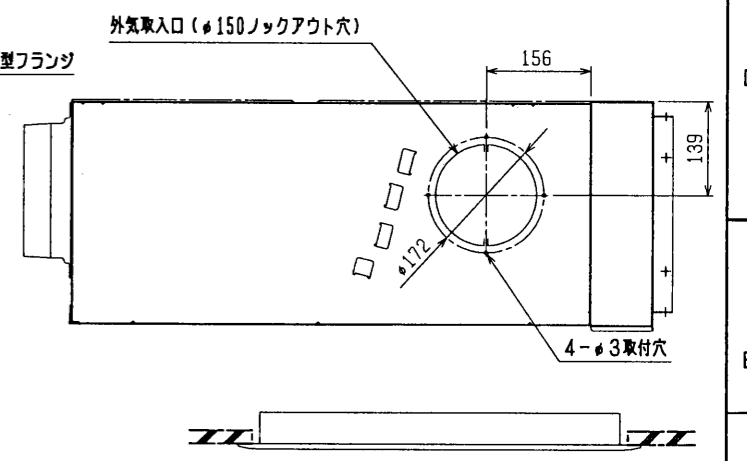
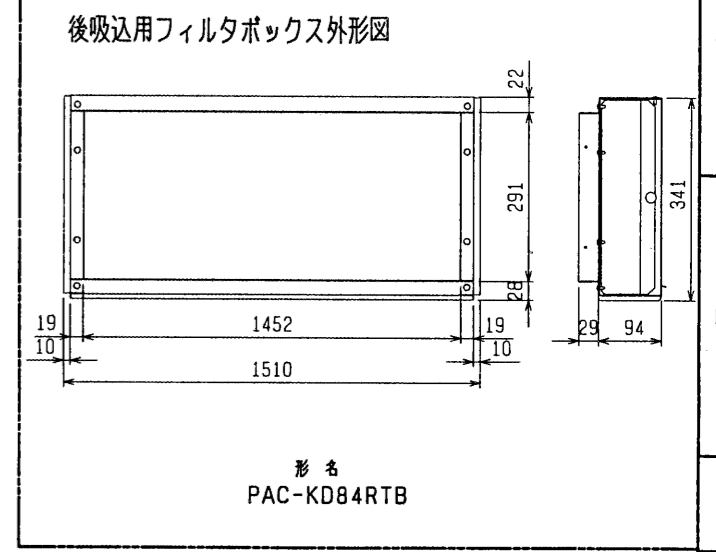
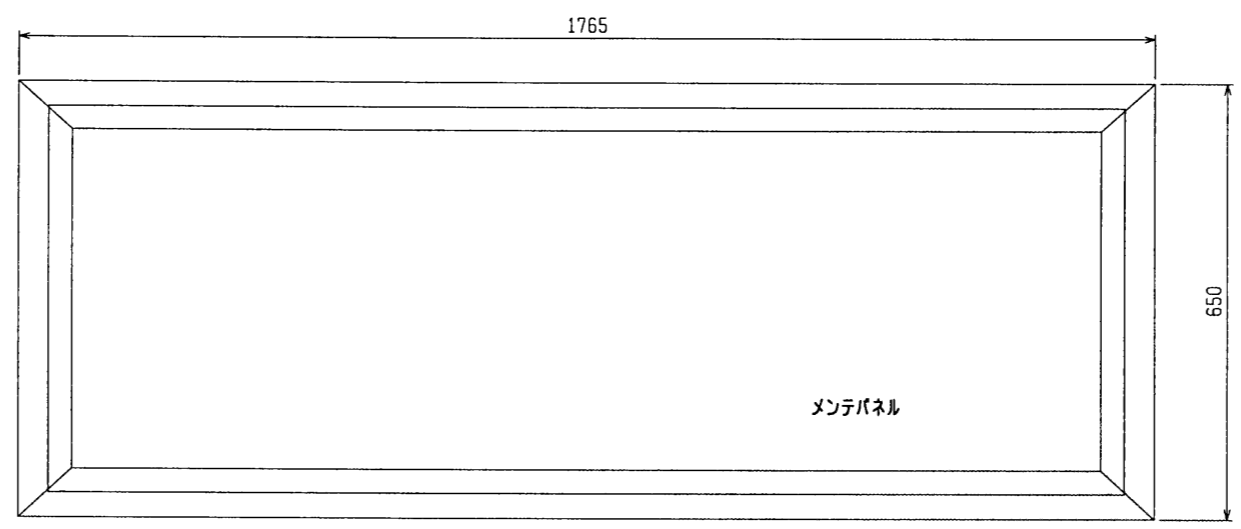
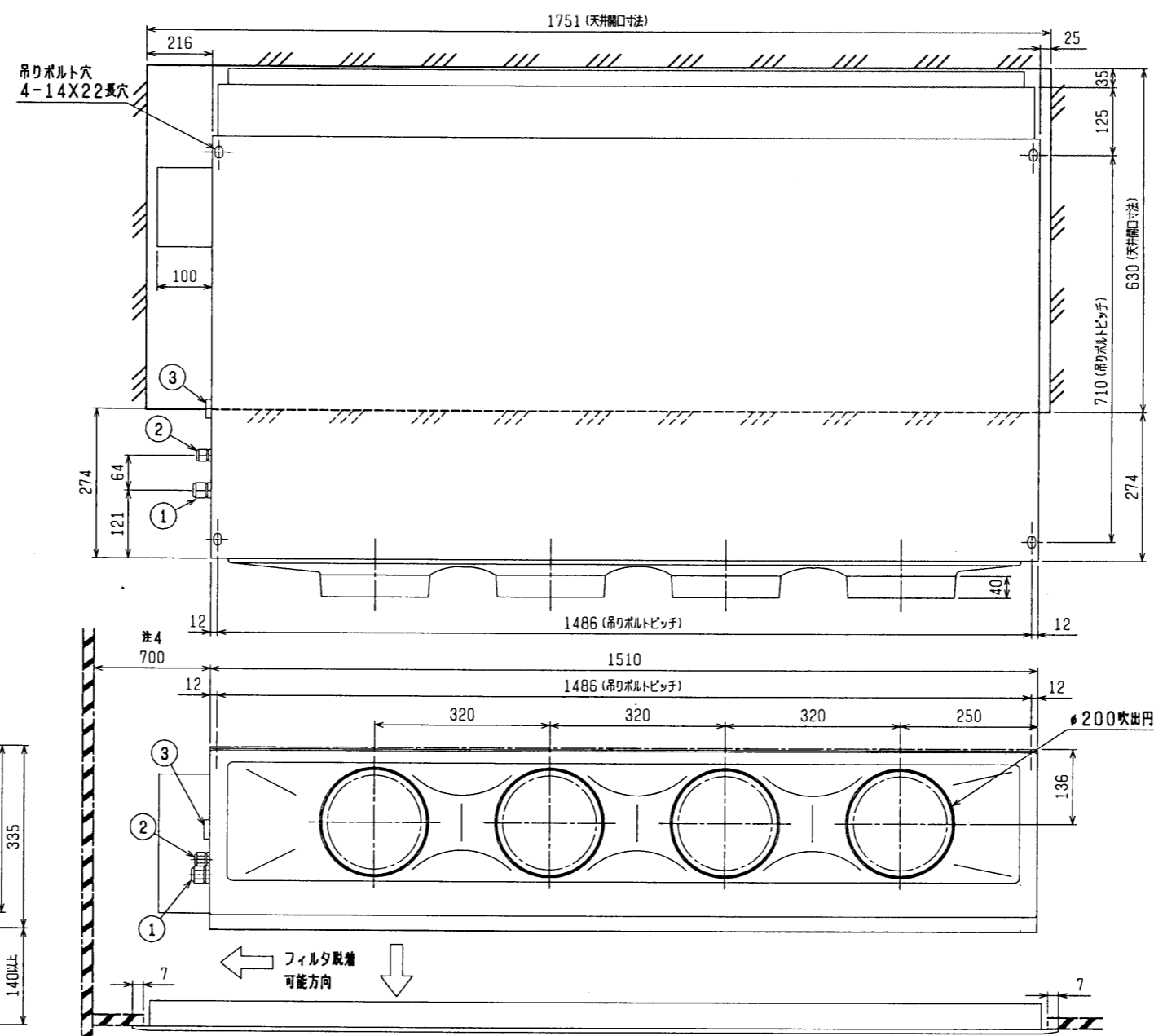
<配管サイズ> <スパンサイズ>  
 冷媒配管(ガス) フレア接続 φ19.05 (本体側29HEX, フレア側36HEX) ... ①  
 (水) φ9.52 (本体側19HEX, フレア側22HEX) ... ②  
 ドレン VP-25<フレキ継手200mm> (付属) ... ③

<>値はフィルタをサイドより脱着する時に必要な寸法です。



注：ドレンアップメカを御使用にならない場合は(※1)部に付属のフレキシブルホースを接続してください。

※上図範囲内で付属のフレキシブルホースを使用してドレン接続の処理をお願いします。



後吸込仕様

CHANGE	MITSUBISHI ELECTRIC CORPORATION		PDFY-J/P112・140M-A1	
	DIM. IN mm	作成日付 DATE	98-9-25	検 認 APPROVED
	尺度 SCALE	作 成 DRAWN	復 原	USER FILE
	/ NTS	検 査 CHECKED	小 杉 野 隆 也	W265187
		取 計 DESIGNED	復 原	PAGE /