

パッケージエアコン 室内ユニット仕様書 (天井ビルトイン形後吸込角ダ*外フランジ*仕様)			
形名	PDFY-J112M-A1	台数	記号

能力	kW		冷房	暖房
	空気条件	室内側 乾燥温度/湿球温度	11.2 27°C/19°C	12.5 20°C/ -
		室外側 乾燥温度/湿球温度	35°C/ -	7°C/ 6°C
電源	単相200V 50/60 Hz			
電気特性	消費電力	kW	0.31 / 0.36	0.30 / 0.35
	運転電流	A	1.81 / 2.05	1.74 / 1.98
エアコン設定温度範囲	°C	19~30 (ドライ含)		17~28
風向調整	上下方向			
送風機	形式×個数	シロッコファン×2		
	風量(乾/湿)	m ³ /min	28.0-19.5	
	機外静圧	Pa	50-100	
	電動機出力	kW	0.075<0.110>	
外装	材:溶融亜鉛メッキ鋼板 H*材:マンセル0.70Y8.59/0.97			
外形寸法	本体(H×W×D)	mm	341×1510×869	
	パネル(H×W×D)	mm	60×1765×650	
熱交換器形式	クロスフィン			
エアフィルタ	合成繊維不織布エアフィルタ(ロングライフ)			
防音・断熱材	グラスウール・発泡ポリエチレン			
冷媒配管サイズ* 露/カ*ス	φmm	9.52/19.05		
ドレン配管サイズ	φmm	外径32 (PVC管VP-25接続可)		
運転音(乾/湿)	dB(A)	38-32		
質量	kg	本体: 5.7 パネル: 1.2		
機外配線	最小電線太さ	1.6mm		
	配線用遮断器	15A		
構成部品	運転調節装置(別売)	ユニットリモコン: PAR-F35M-B(自動アト*レス設定可能)		
		ネットワークリモコン: PAR-F26M		
	メンテナンスH*材(別売)	塗装パネル(塗装色: マンセル0.70Y8.59/0.97)		
		天井材組込(天井材貴社組込)		
その他の取付可能主要別売部品	高性能フィルタ 比色法65%/90% 補助電気ヒータ: 単相200V 3.0kW 加湿器(内蔵タイプ): 加湿能力1.4l/h(透湿膜式) 吹出口ユニット 分岐ダクト 円形ダクト1m/2m			
付属品	(室内ユニット本体) 据付説明書・取扱説明書・ドレンホース・ホースクランプ・ドレンホース用断熱H*材・冷媒配管用断熱H*材 結束バンド・円形ダ*外フランジ (メンテナンスパネル) 取付説明書・トリツケカナグ・チョウボルト			
特記事項, 標準外仕様等	上記運転音・電動機出力は、標準機外静圧50Paで<>値は、ファンモータをHiタップに切換えた時の値です。			
	組込部品	角ダクトフランジ 後吸込用フィルタボックス		
注意事項	1. 冷暖房能力はJIS B 8616条件、冷媒配管相当長5mで運転した場合の最大能力です。 2. 実際の能力特性は内・外機の組合せにより変わりますので、技術資料をご覧ください。 3. 運転音はJIS B 8616条件による無響室でのデータです。(騒音計Aスケール値) 4. 化粧パネルや別売部品の組み込みにより電気特性、機外静圧、騒音等が変化する場合があります。詳細は据付説明書及び別売部品組込仕様書をご覧ください。			

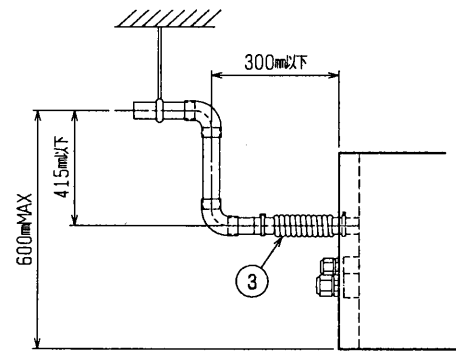
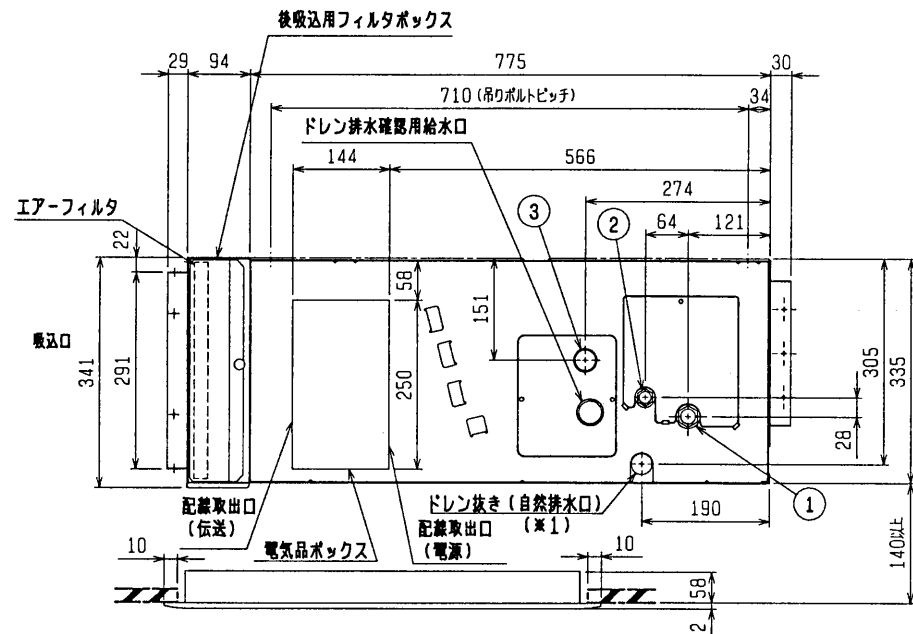
パッケージエアコン 室内ユニット仕様書			形名	PDFY-J112M-A1	台数	
三菱電機株式会社	作成日	98-10-6	仕様書番号	WYNC0-3061	副番	記号

作成	福田、榎原、山中	改定		改定		改定	
検認	杉野、倉地	98-10					

- 注：1. 吊りボルトはM10を使用してください。(現地手配)
 2. 天井材組込タイプの化粧パネルをご使用の場合、天井材組込可能最大厚さは16mmです。
 3. 電気品ボックスの外付への変更が必要です。
 4. フィルタを横方向より脱着する必要があります。

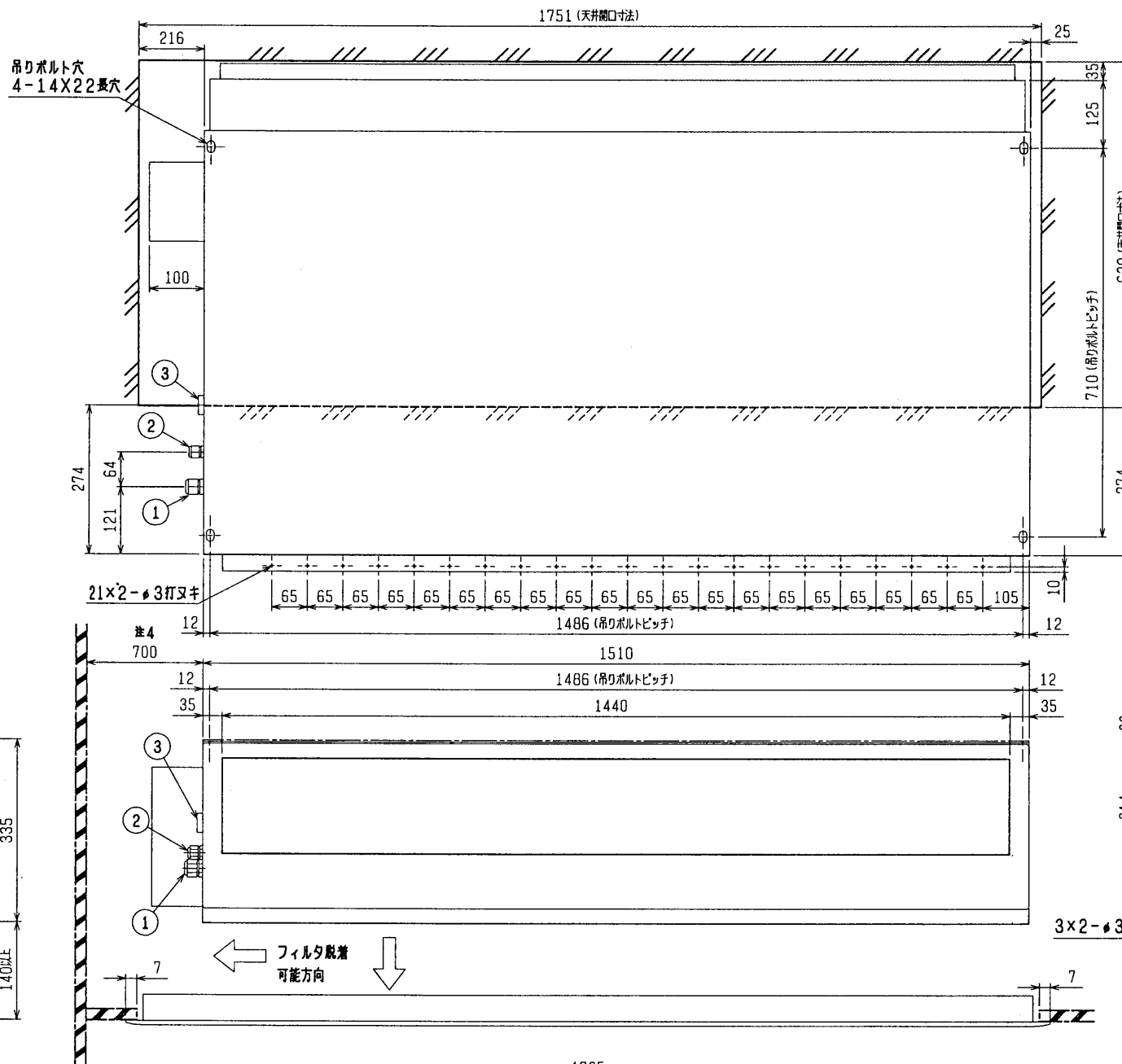
- <配管サイズ> <スパナサイズ>
 冷媒配管(ガス) フレア接続 φ19.05 (本体側2.9HEX, フレア側3.6HEX) ... ①
 " (液) " φ9.52 (本体側1.9HEX, フレア側2.2HEX) ... ②
 ドレン VP-25<フレキ継手200mm> (付属) ③

<>値はフィルタをサイドより脱着する時に必要な寸法です。



注：ドレンアップメカを御使用にならない場合は(※1)部に付属のフレキシブルホースを接続してください。

※上図範囲内で付属のフレキシブルホースを使用してドレン接続の処理をお願いします。

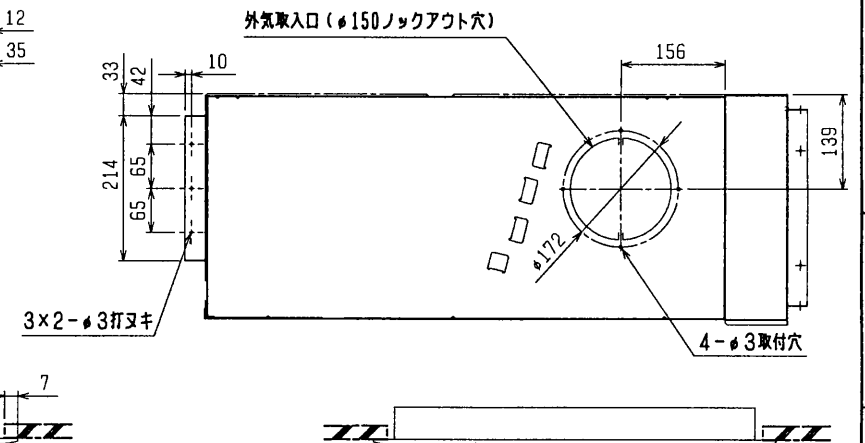


後吸込用フィルタボックス

形名	PAC-KD84RTB
適用機種	PDFY-J/P112, 140M-A1

角ダクトフランジ

形名	PAC-KD64KDF
適用機種	PDFY-J/P112, 140M-A1



後吸込仕様<角ダクトフランジ組込み>

MITSUBISHI ELECTRIC CORPORATION		PDFY-J/P112・140M-A1	
DIM. IN mm	作成日付 DATE 98-9-25	承認 APPROVED	インバータマルチエアコン フリープランシステム 天井ビルトイン形室内ユニット外形図
尺度 SCALE	作成 DRAWN 復原	USER	FILE
NTS	検査 CHECKED 杉野 隆也	DESIGNED 復原	
		W265195	
		PAGE /	

CHANGE 改定