

パッケージエアコン 室内ユニット仕様書 (天井ビルトイン形後吸込高性能フィルタ仕様)				
形名	PDFY-J112M-A1	台数		記号

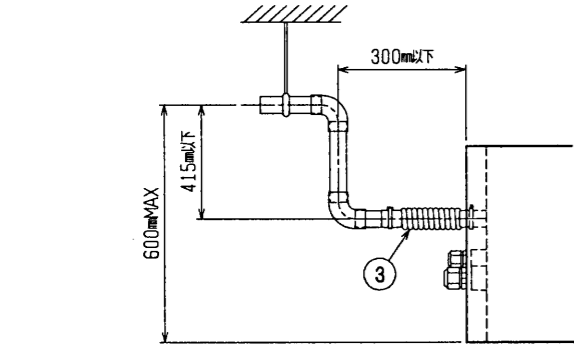
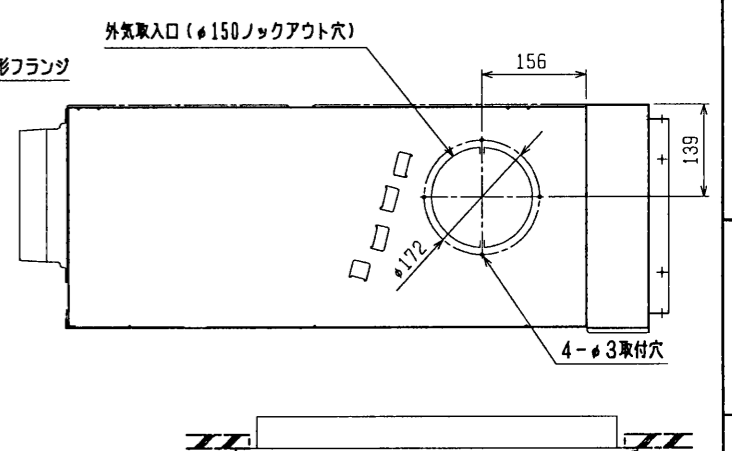
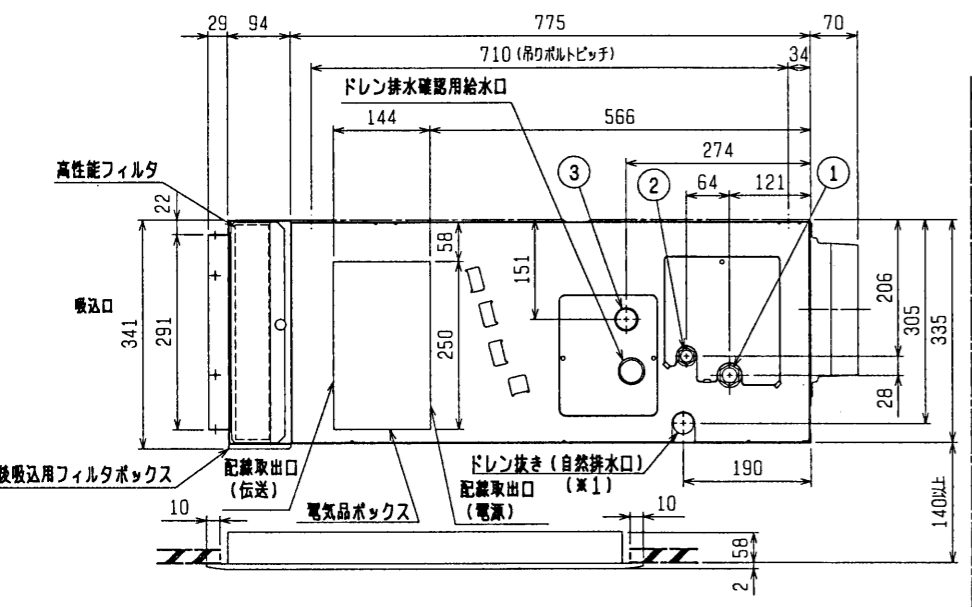
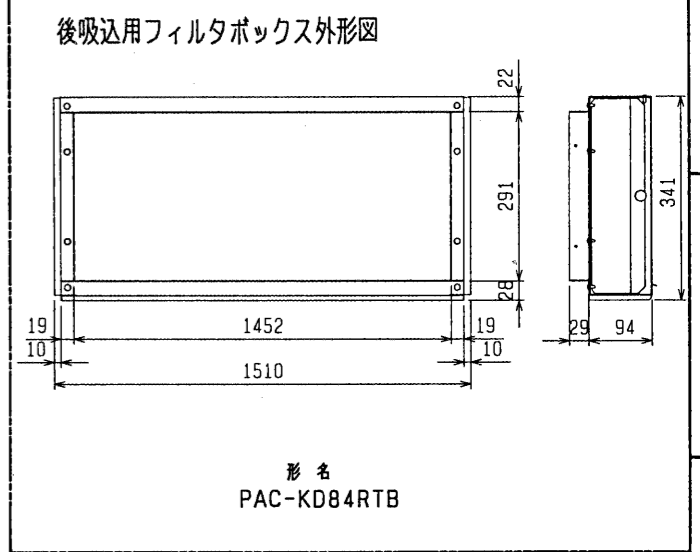
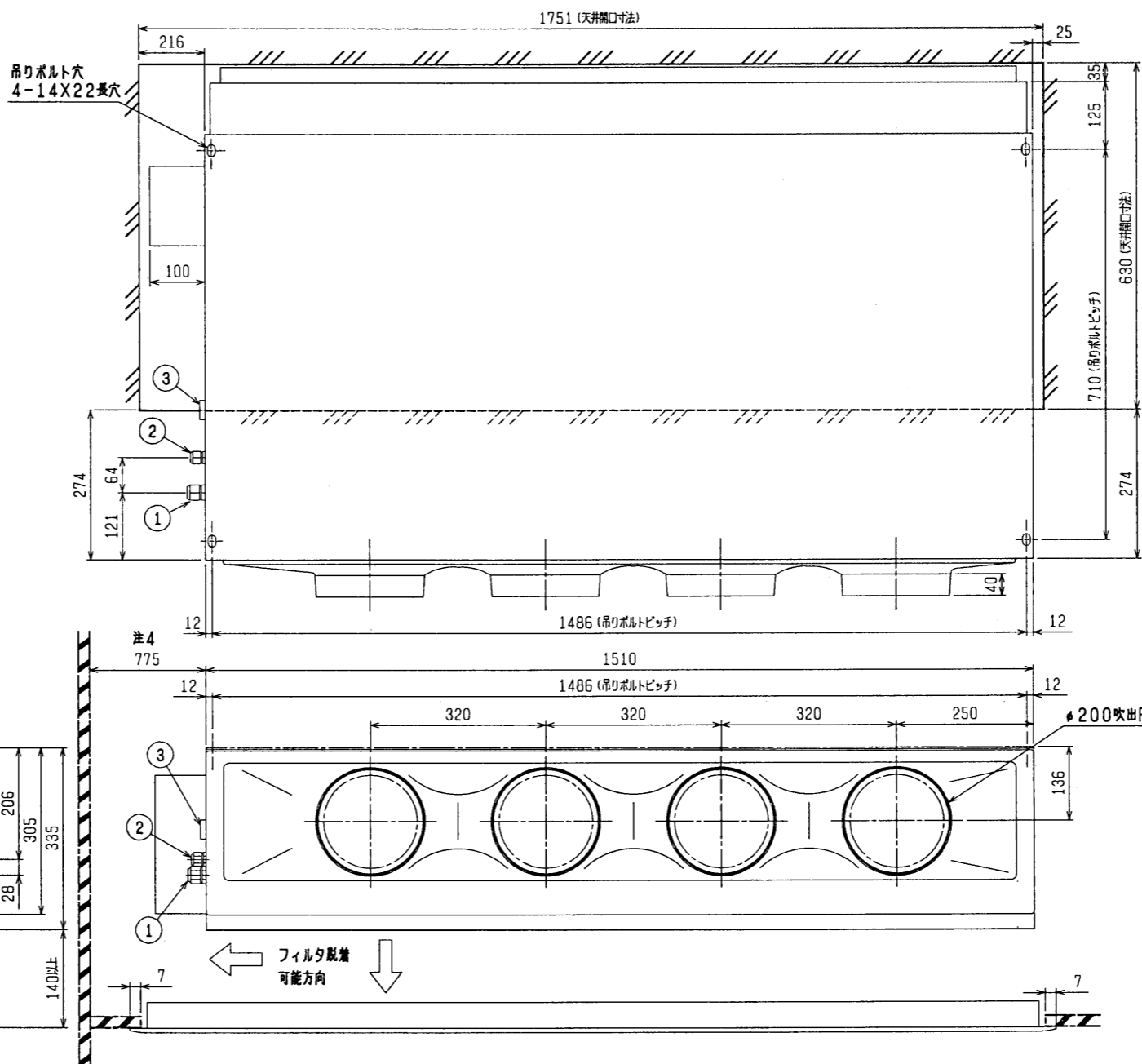
能力	kW		冷房	暖房
	空気条件	室内側 乾燥温度/湿球温度	11.2 27°C/19°C	12.5 20°C/-
		室外側 乾燥温度/湿球温度	35°C/-	7°C/6°C
電源	単相200V 50/60 Hz			
電気特性	消費電力	kW	0.33 / 0.38	0.32 / 0.37
	運転電流	A	1.90 / 2.15	1.83 / 2.08
リモコン設定温度範囲	°C	19~30 (ドライ含)		17~28
風向調整	上下方向	-		
送風機	形式×個数	シロッコファン×2		
	風量(強/弱)	m³/min	28.0-19.5	
	機外静圧	Pa	35-85 {50-100}	
	電動機出力	kW	0.075<0.110>	
外装	枠:溶融亜鉛メッキ鋼板 H°枠:マンセル0.70Y8.59/0.97			
外形寸法	本体(H×W×D)	mm	341×1510×869	
	パネル(H×W×D)	mm	60×1765×650	
熱交換器形式	クロスフィン			
エアフィルタ	高性能フィルタ			
防音・断熱材	グラスウール・発泡ポリエチレン			
冷媒配管サイズ* 液/ガス	φmm	9.52/19.05		
ドレン配管サイズ	φmm	外径32 (PVC管VP-25接続可)		
運転音(強/弱)	dB(A)	40-34		
質量	kg	本体: 57 パネル: 12		
機外配線	最小電線太さ	1.6mm		
	配線用遮断器	15A		
構成部品	運転調節装置 (別売)	ユニットリモコン: PAR-F35M-B(自動アト*レス設定可能)		
		ネットワークリモコン: PAR-F26M		
	メンテナンスH°枠 (別売)	塗装パネル(塗装色:マンセル0.70Y8.59/0.97)		
		天井材組込(天井材貴社組込)		
その他の取付可能主要別売部品	補助電気ヒータ: 単相200V 3.0kW 加湿器(内蔵タイプ): 加湿能力1.4l/h(透湿膜式) 吹出口ユニット: 分岐ダクト 円形ダクト1m/2m: 角ダクトフランジ			
付属品	(室内ユニット本体) 据付説明書・取扱説明書・ドレンホース・ホースクランプ・ドレンホース用断熱H°イフ・冷媒配管用断熱H°イフ 結束H°ント・円形ダクトフランジ (化粧パネル) 取付説明書・パネルゲージ・ダンツキネジ			
特記事項, 標準外仕様等	上記運転音・電動機出力は、標準機外静圧35{50}Paで<>値は、ファンモータをHiタック*に切替えた時の値です。 又、機外静圧で{ }内は、別売の角ダクトフランジ*ご使用の場合です。			
	組込部品	高性能フィルタ 比色法65%/90% 後吸込用フィルタボックス		
注意事項	1. 冷暖房能力はJIS B 8616条件、冷媒配管相当長5mで運転した場合の最大能力です。 2. 実際の能力特性は内・外機の組合せにより変わりますので、技術資料をご覧ください。 3. 運転音はJIS B 8616条件による無響室でのデータです。(騒音計Aスケール値) 4. 化粧パネルや別売部品の組み込みにより電気特性、機外静圧、騒音等が変化する場合があります。詳細は据付説明書及び別売部品組込仕様書をご覧ください。			

パッケージエアコン 室内ユニット仕様書			形名	PDFY-J112M-A1	台数	
三菱電機株式会社	作成日	98-10-5	仕様書番号	WYNC0-3031	副番	記号

作成	福田、榎原、山中	改定		改定		改定	
検認	杉野、倉地 98-10	改定		改定		改定	

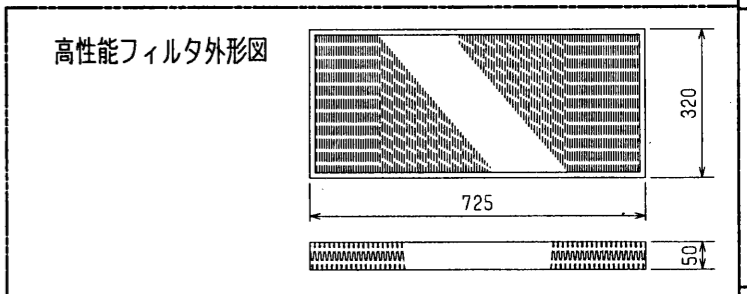
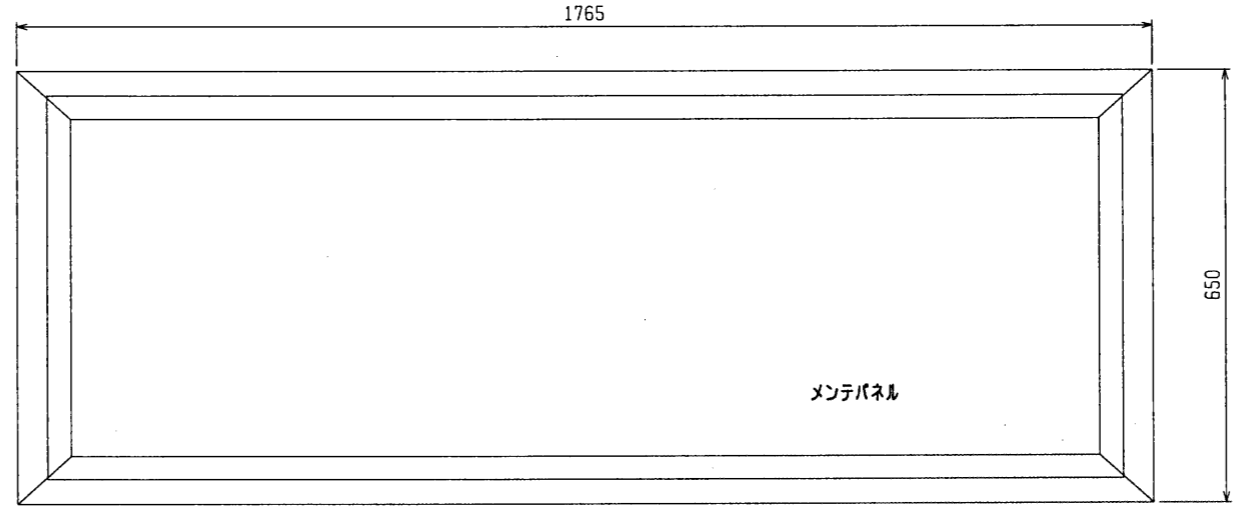
- 注：1. 吊りボルトはM10を使用してください。(現地手配)
 2. 天井材組込タイプの化粧パネルをご使用の場合、天井材組込可能最大厚さは16mmです。
 3. 電気品ボックスの外付への変更が必要です。
 4. フィルタを横方向より脱着する必要があります。

- <配管サイズ> <スパンサイズ>
 冷媒配管(ガス) フレア接続 φ19.05 (本体側29HEX, フレア側36HEX) ... ①
 " (I#) " φ9.52 (本体側19HEX, フレア側22HEX) ... ②
 ドレン VP-25<フレキ継手200mm>(付属) ③



注：ドレンアップメカをご使用にならない場合は(※1)部に付属のフレキシブルホースを接続してください。

※上図範囲内で付属のフレキシブルホースを使用してドレン接続の処理をお願いします。



形名	適用機種	比色法	フィルタ個数	フィルタの形状名
PAC-KD34AF, PAC-KD39AF	PDFY-J/P112, 140M-A1	65%	2	PAC-KD84RTB
PAC-KD44AF, PAC-KD49AF	PDFY-J/P112, 140M-A1	90%	2	PAC-KD84RTB

後吸込仕様<高性能フィルタ組込み>

CHANGE	MITSUBISHI ELECTRIC CORPORATION		PDFY-J/P112・140M-A1	
	DIM. IN mm	作成日付 DATE	98-9-25	検印 APPROVED
	尺度 SCALE	作成 DRAWN	復原	USER FILE
	NTS	検査 CHECKED	計画 DESIGNED	復原
			インバータマルチエアコン フリープランシステム 天井ビルトイン形室内ユニット外形図	
			W265189	
			PAGE	