

パッケージエアコン 室内ユニット仕様書 (天井ビルトイン形後吸込ヒータ仕様)				
形名	PDFY-J112M-A1	台数		記号

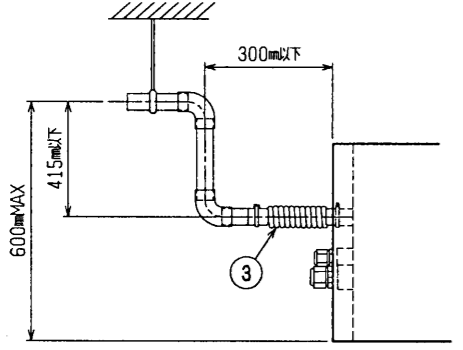
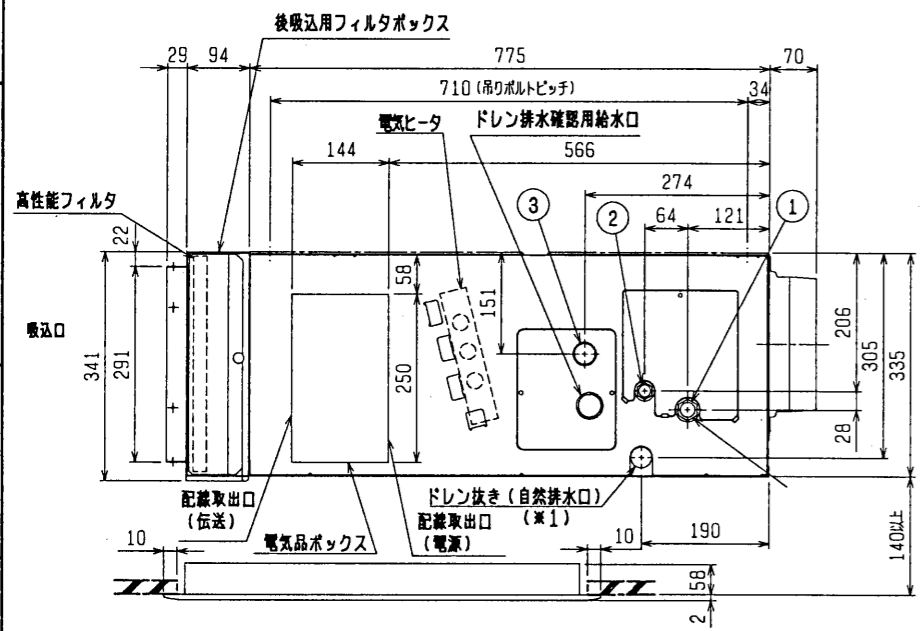
能力	kW		冷房	11.2	暖房	12.5
	空気条件	室内側	乾球温度/湿球温度	27°C/19°C	20°C/ -	
		室外側	乾球温度/湿球温度	35°C/ -	7°C/ 6°C	
電源	単相200V 50/60 Hz					
電気特性	消費電力	kW	0.31 / 0.36	0.30(3.30) / 0.35(3.35)		
	運転電流	A	1.81 / 2.05	1.74(16.74) / 1.98(16.98)		
リモコン設定温度範囲	°C		19~30 (ドライ含)	17~28		
風向調整	上下方向		-			
送風機	形式×個数		シロッコファン×2			
	風量(強/弱)	m³/min	28.0-19.5			
	機外静圧	Pa	35-85 {50-100}			
	電動機出力	kW	0.075<0.110>			
外装	材:溶融亜鉛メッキ鋼板 H°材:マンセル0.70Y8.59/0.97					
外形寸法	本体(H×W×D)	mm	341×1510×869			
	パネル(H×W×D)	mm	60×1765×650			
熱交換器形式	クロスフィン					
エアフィルタ	合成繊維不織布エアフィルタ (ロングライフ)					
防音・断熱材	グラスウール・発泡ポリエチレン					
冷媒配管サイズ*	φ mm	9.52/19.05				
ドレン配管サイズ	φ mm	外径32 (PVC管VP-25接続可)				
運転音(強/弱)	dB(A)	38-32				
質量	kg	本体: 62 パネル: 12				
機外配線	最小電線太さ	1.6 mm				
	配線用遮断器	30A				
構成部品	運転調節装置 (別売)	ユニットリモコン: PAR-F35M-B (自動アト*レス設定可能) ネットワークリモコン: PAR-F26M				
	メンテナンスH°材 (別売)	塗装パネル (塗装色:マンセル0.70Y8.59/0.97) 天井材組込 (天井材質社組込)				
	その他の取付可能主要別売部品	高性能フィルタ 比色法65%/90% 加湿器 (内蔵タイプ): 加湿能力1.4 l/h (透湿膜式) 吹出口ユニット ・分岐ダクト 円形ダクト1m/2m ・角ダクトフランジ				
付属品	(室内ユニット本体) 取付説明書・取扱説明書・ドレンホース・ホースクランプ・ドレンホース用断熱H°イフ° 結束バンド・円形ダクトフランジ (化粧パネル) 取付説明書・パネルゲージ・ダンツキネジ					
特記事項, 標準外仕様等	上記運転音・電動機出力は、標準機外静圧35{50}Paで<>値は、ファンモータをHiタップに切替えた時の値です。又、機外静圧で{ }内は、別売の角ダクトフランジご使用の場合です。 ()内はヒータ作動時の値です。					
	組込部品	補助電気ヒータ: 単相200V 3.0kW 後吸込用フィルタボックス				
注意事項	1. 冷暖房能力はJIS B 8616条件、冷媒配管相当長5mで運転した場合の最大能力です。 2. 実際の能力特性は内・外機の組合せにより変わりますので、技術資料をご覧ください。 3. 運転音はJIS B 8616条件による無響室でのデータです。(騒音計Aスケール値) 4. 化粧パネルや別売部品の組み込みにより電気特性、機外静圧、騒音等が変化する場合があります。詳細は据付説明書及び別売部品組込仕様書をご覧ください。					

パッケージエアコン 室内ユニット仕様書			形名	PDFY-J112M-A1	台数	
▲三菱電機株式会社	作成日	98-10-6	仕様書番号	WYNCO-3051	副番	記号

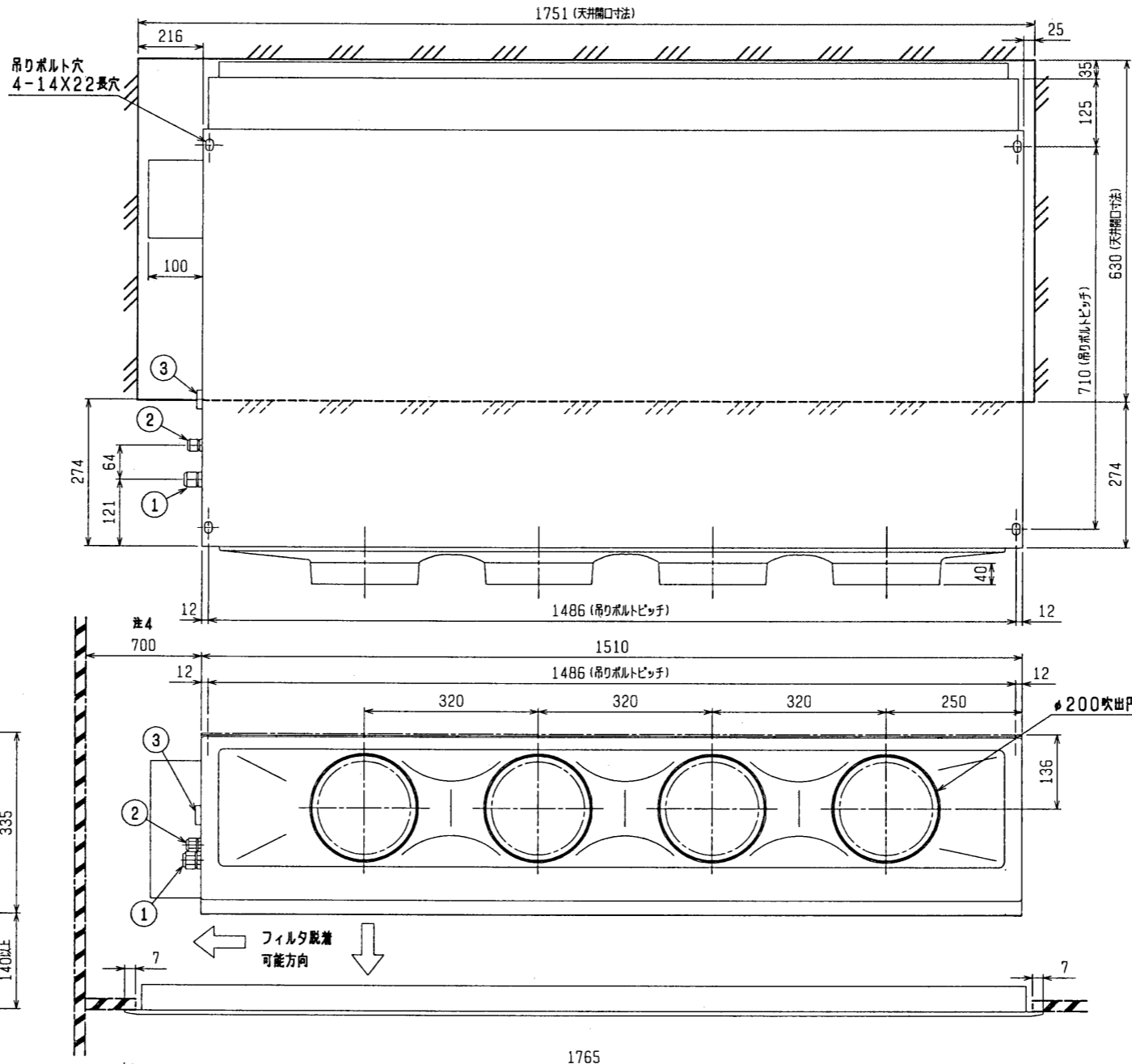
作成	福田、榎原、山中	改定		改定		改定	
検認	杉野、倉地 98-10	改定		改定		改定	

- 注：1. 吊りボルトはM10を使用してください。(現地手配)
 2. 天井材組込タイプの化粧パネルをご使用の場合、天井材組込可能最大厚さは16mmです。
 3. 電気品ボックスの外付への変更が必要です。
 4. フィルタを横方向より脱着する時に必要です。

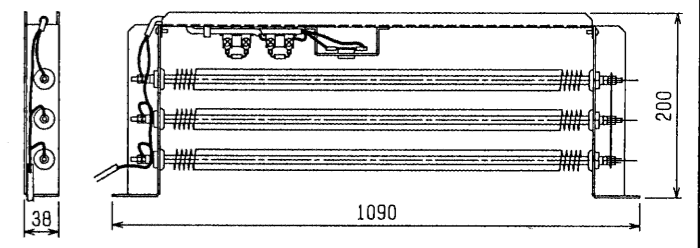
- <配管サイズ> <スパンサイズ>
 冷媒配管(ガス) フレック接続 φ19.05 (本体側29HEX, フレック側36HEX) ... ①
 (液体) φ9.52 (本体側19HEX, フレック側22HEX) ... ②
 ドレン VP-25<フレック継手200mm> (付属) ③



※上図範囲内で付属のフレキシブルホースを使用してドレン接続の処理をお願いします。



電気ヒータ外形図

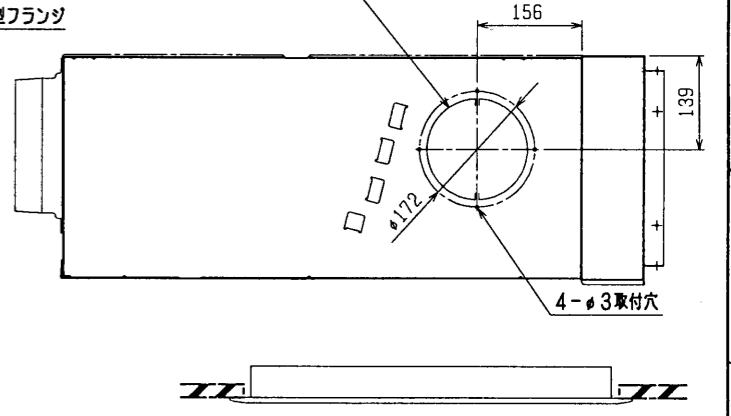


名称	補助電気ヒータ
形名	PAC-KD54EH
適用機種	PDFY-J/P112.140M-A1
容量	3.0kW
電源	単相 200V 50/60Hz
保護装置	過昇防止サーモ (90Coff/60Ccon) 温度ヒューズ (117C融断)
形式	フィン付きヒータ (SUS)

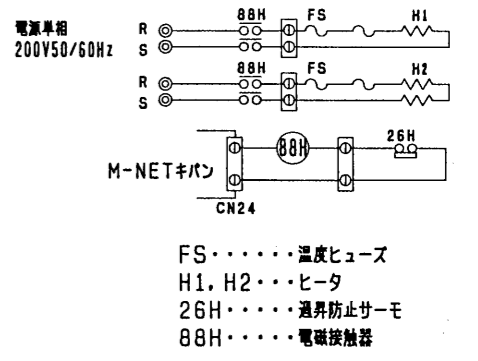
後吸込用フィルタボックス

形名	PAC-KD84RTB
適用機種	PDFY-J/P112.140M-A1

外気取入口(φ150ノックアウト穴)



配線図



後吸込仕様<電気ヒータ組込み>

MITSUBISHI ELECTRIC CORPORATION		PDFY-J/P112.140M-A1	
DIM. IN mm	作成日付 DATE 98-9-25	APPROVED	インバータマルチエアコン フリープランシステム 天井ビルトイン形室内ユニット外形図
尺度 SCALE	作成 DRAWN 複製	USER FILE	
NTS	照査 CHECKED 複製	DESIGNED	
			W265193
			PAGE /

CHANGE