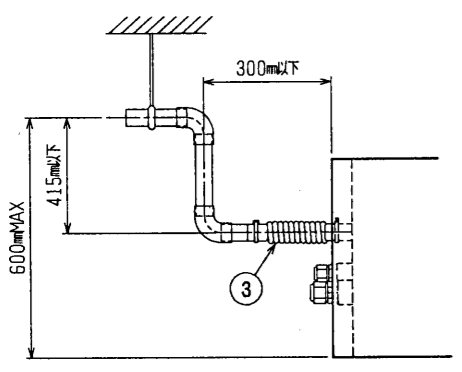
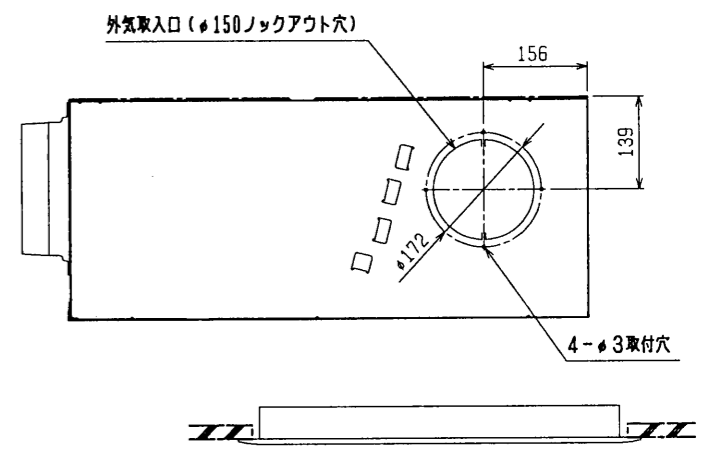
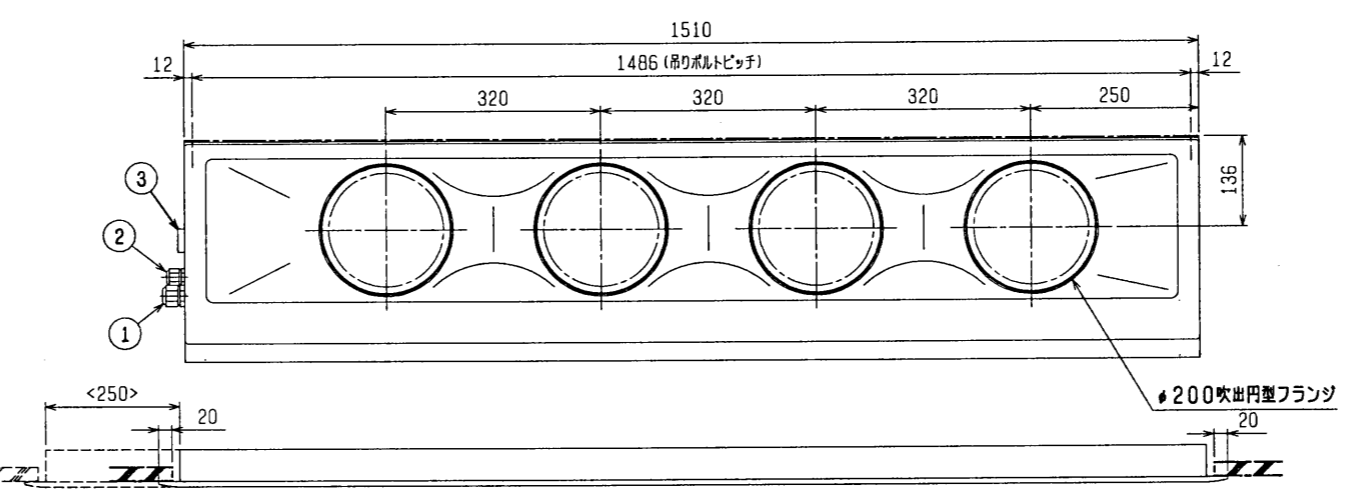
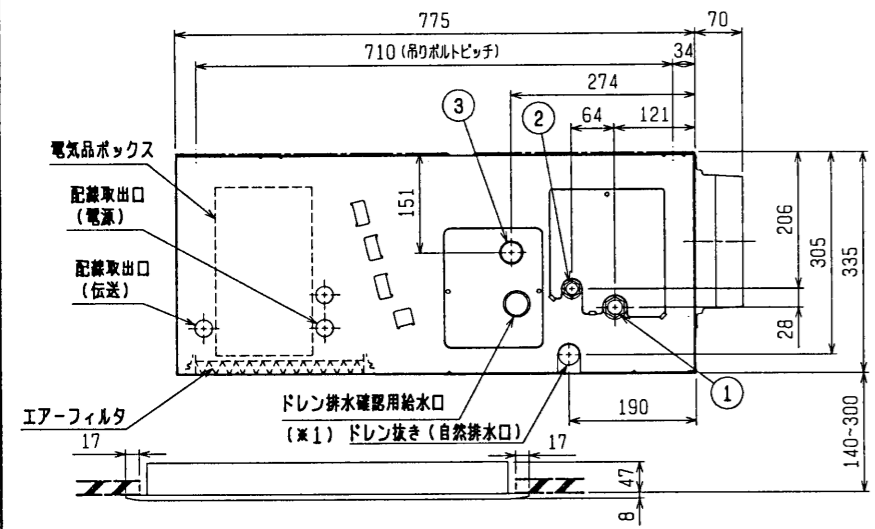
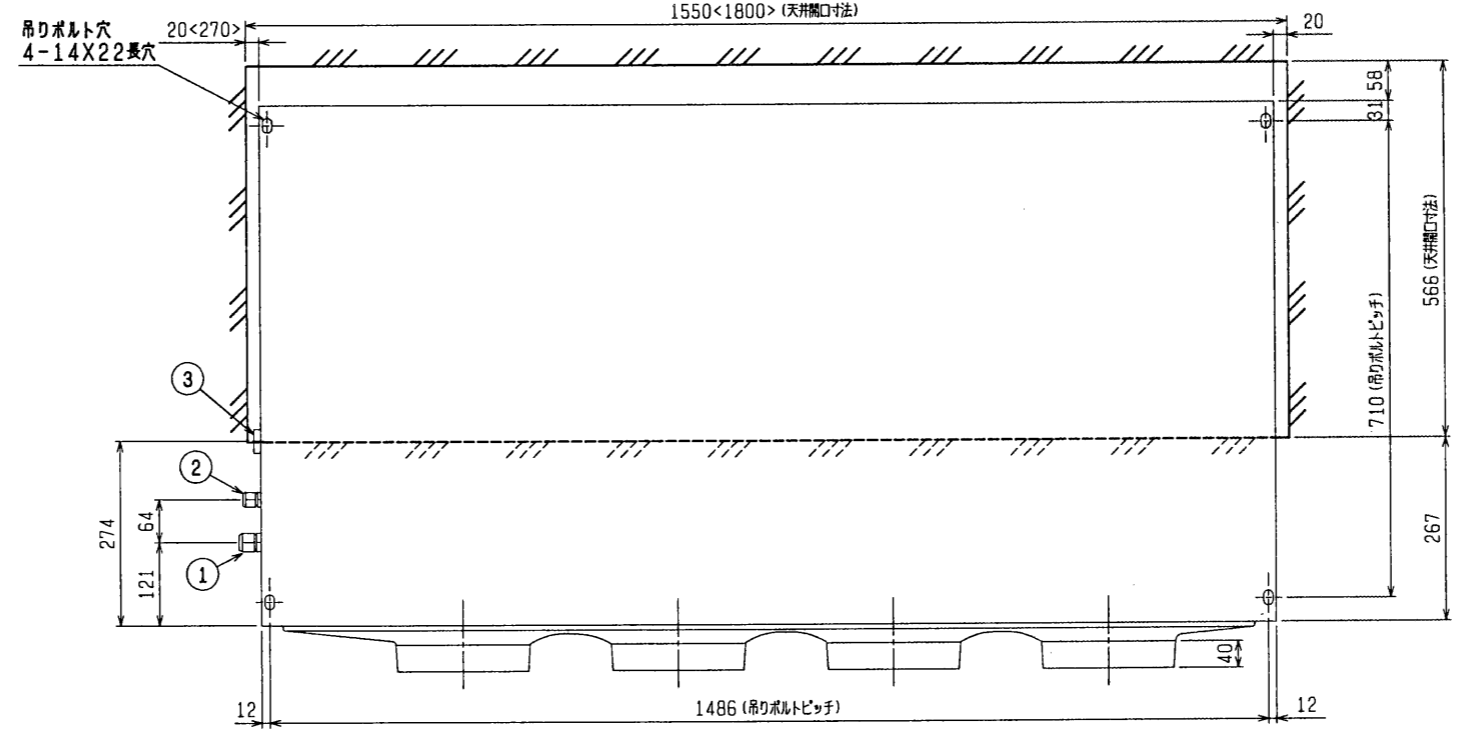


- 注：1. オプションの高性能フィルタ組込時は本体高さが32mmアップします。  
 2. 天井材組込タイプの化粧パネルをご使用の場合、天井材組込可能最大厚さは20mmです。  
 3. 吊りボルトはM10を使用してください。(現場手配)  
 4. オプションの内蔵形加湿器を組込時は、加湿エレメントのメンテナンスがサイドスライドメンテになりますので、1ランク上のパネルを使用してください。(サービススペースの詳細は、加湿器組込の外形図を参照ください。)

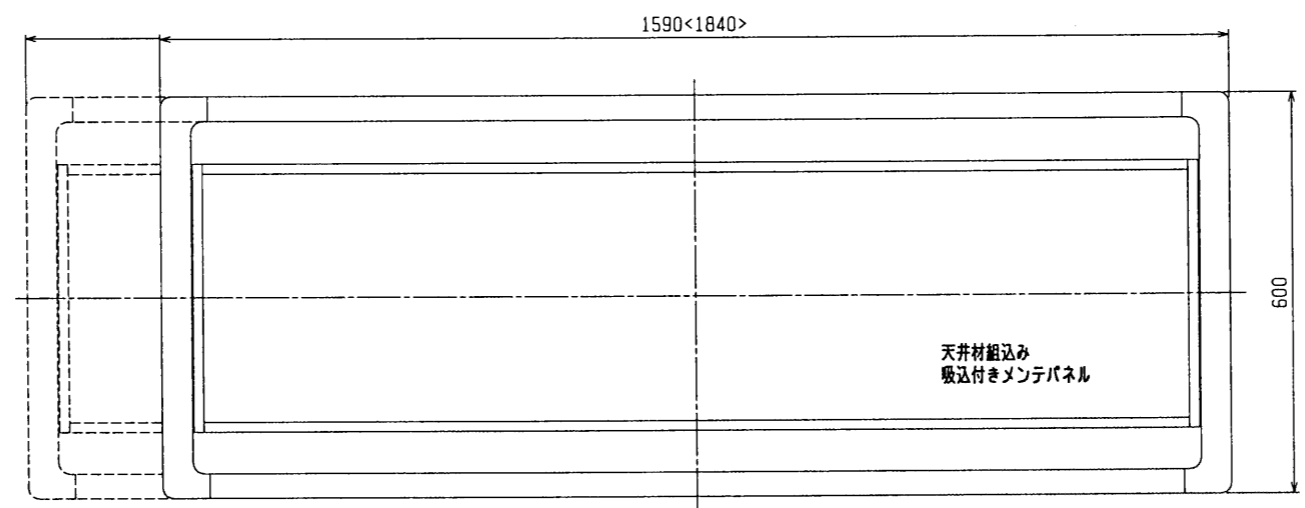
< >寸法はオプションの内蔵形加湿器組込時です。

- <配管サイズ> <スパナサイズ>  
 冷媒配管(ガス) フレ接続 φ19.05 (本体側29HEX, フレナット側36HEX) ... ①  
 (液) φ9.52 (本体側19HEX, フレナット側22HEX) ... ②  
 ドレン VP-25<フレキ継手200mm> (付属) ... ③



注：ドレンアップメカを御使用にならない場合は(※1)部に付属のフレキシブルホースを接続してください。

※上図範囲内で付属のフレキシブルホースを使用してドレン掃除の処理をお願いします。



下吸込仕様<天井材組込み>

CHANGE 改定	MITSUBISHI ELECTRIC CORPORATION		PDFY-J/P112・140M-A1	
	DIM. IN mm	作成日付 DATE	98-9-25	検 査 認 可 APPROVED
	尺度 SCALE	作 成 DRAWN	模 原	杉野 隆也
	/ NTS	照 査 CHECKED	模 原	
		設 計 DESIGNED	W265185	
			USER FILE	PAGE /