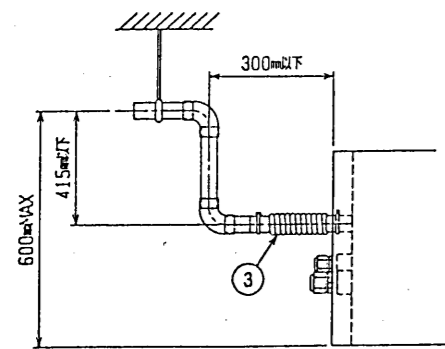
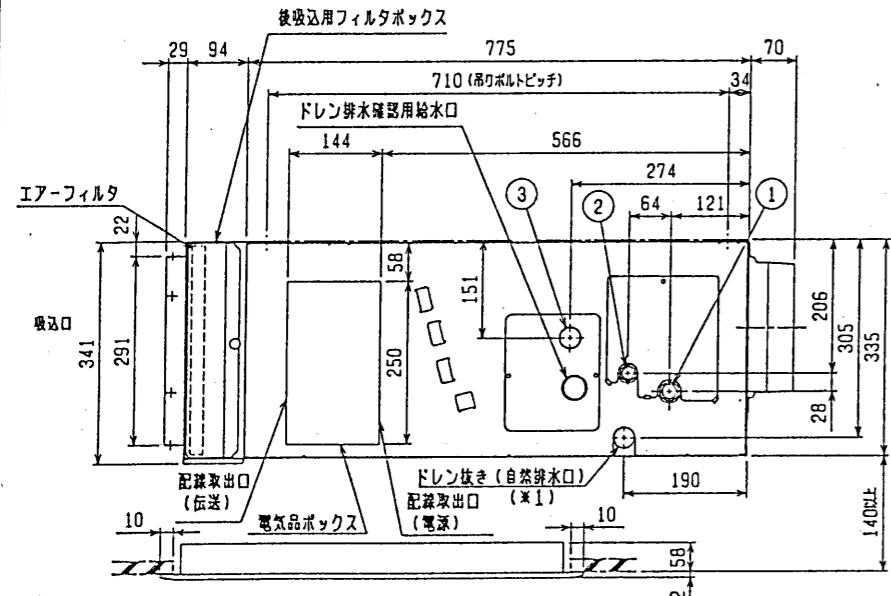


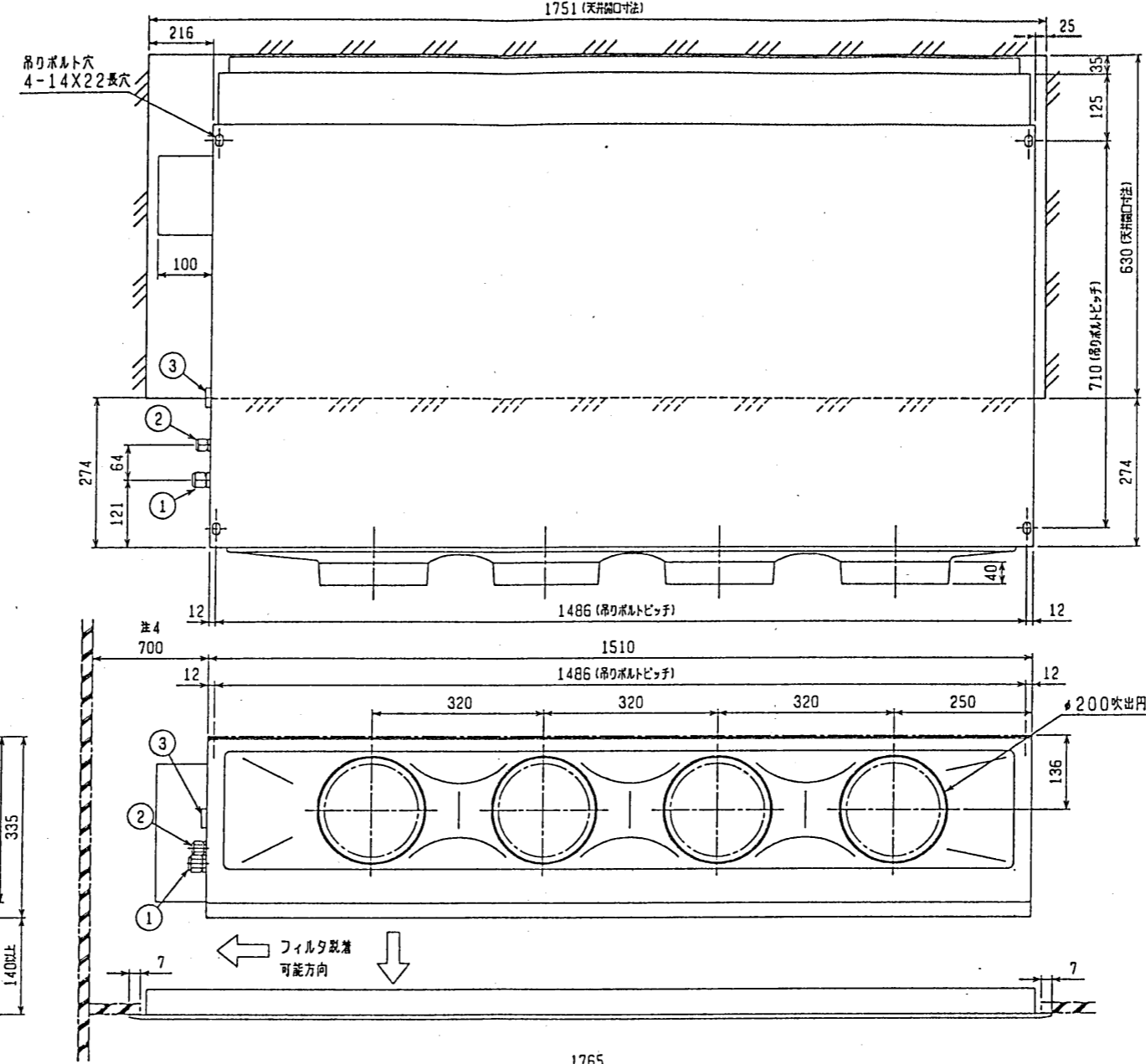
- 注：1. 吊りボルトはM10を使用してください。(現地手配)
 2. 天井材取込タイプの化粧パネルをご使用の場合、天井材取込可能最大厚さは16mmです。
 3. 電気品ボックスの外付への変更が必要です。
 4. フィルタを横方向より脱着する時に必要です。

<配管サイズ> <スパンサイズ>
 冷媒配管(ガス) フレキシブル φ19.05 (本体側2.9HEX, フレキシブル側3.6HEX) ... ①
 (水) φ9.52 (本体側1.9HEX, フレキシブル側2.2HEX) ... ②
 ドレン VP-25<フレキシブル200mm> (付属) ... ③
 <>値はフィルタをサイドより脱着する時に必要な寸法です。

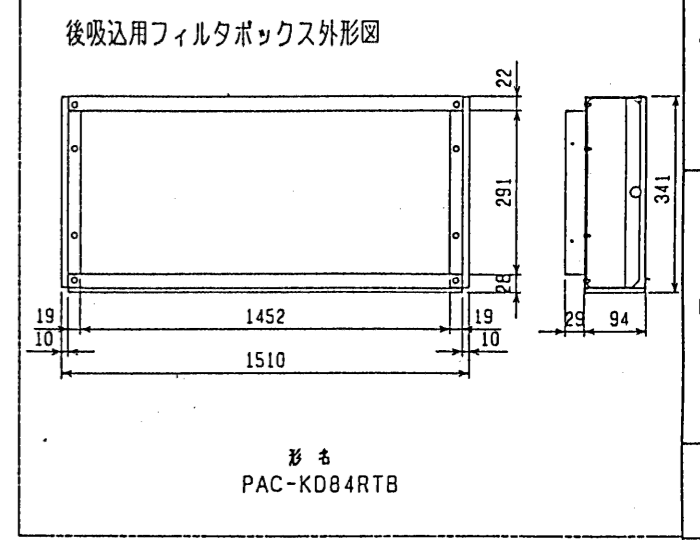


注：ドレンアップメカを御使用にならない場合は(※1)部に付属のフレキシブルホースを接続してください。

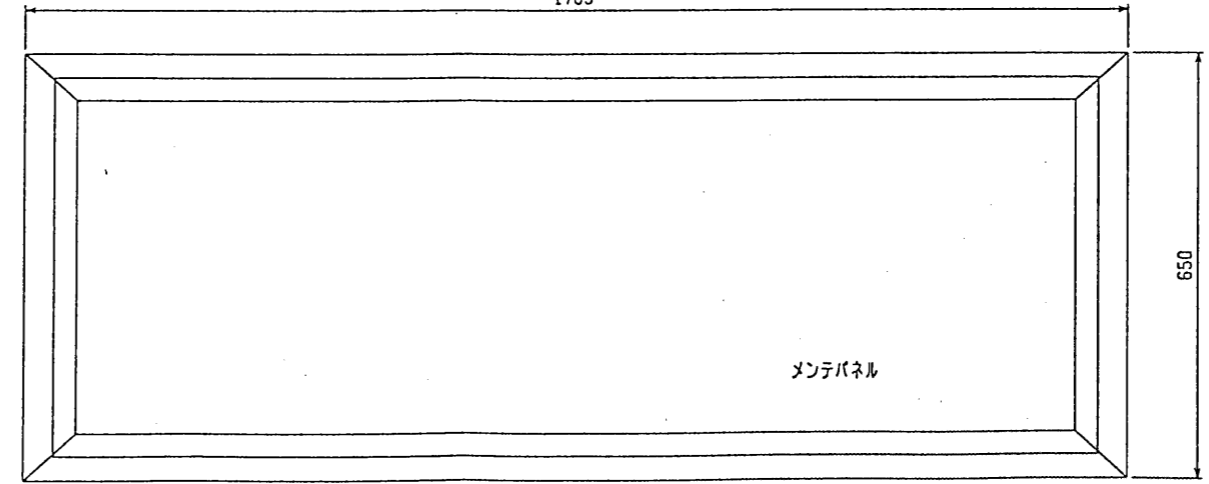
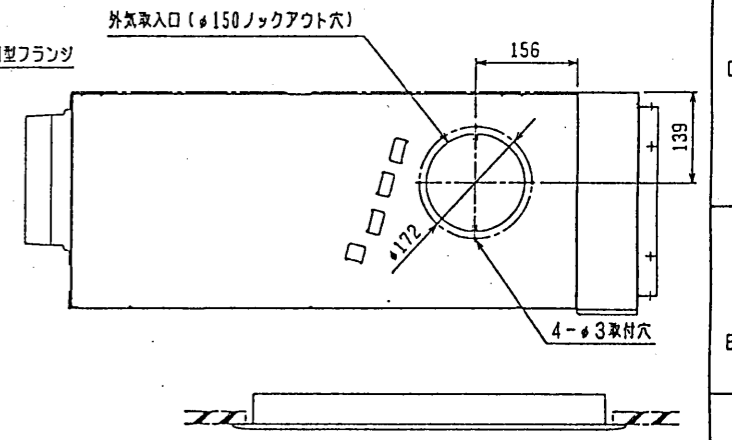
※上図範囲内で付属のフレキシブルホースを使用してドレン接続の処理をお願いします。



← フィルタ脱着可能方向 ↓



形名
 PAC-K084RTB



後吸込仕様

CHANGE	MITSUBISHI ELECTRIC CORPORATION		PDFY-J/P112-140M-C	
	DIM. IN mm	作成日 DATE	99-10-19	* APPROVED
	尺法 SCALE	作成 DRAWN	本田(憲)	USER FILE
	/ NTS	検査 CHECKED	中村 憲也	W267708
		設計 DESIGNED	榎原	PAGE /