

パッケージエアコン 室内ユニット仕様書 (天井ビルトイン形後吸込角ダクトフランジ仕様)

形名	PDFY-J112M-C	台数		記号	
----	--------------	----	--	----	--

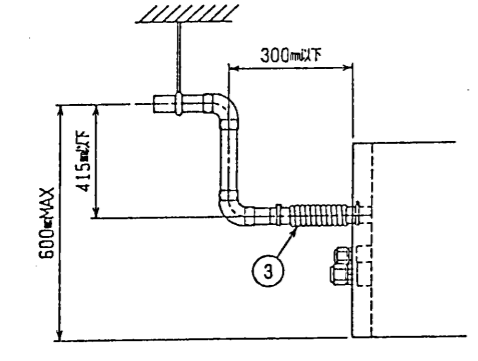
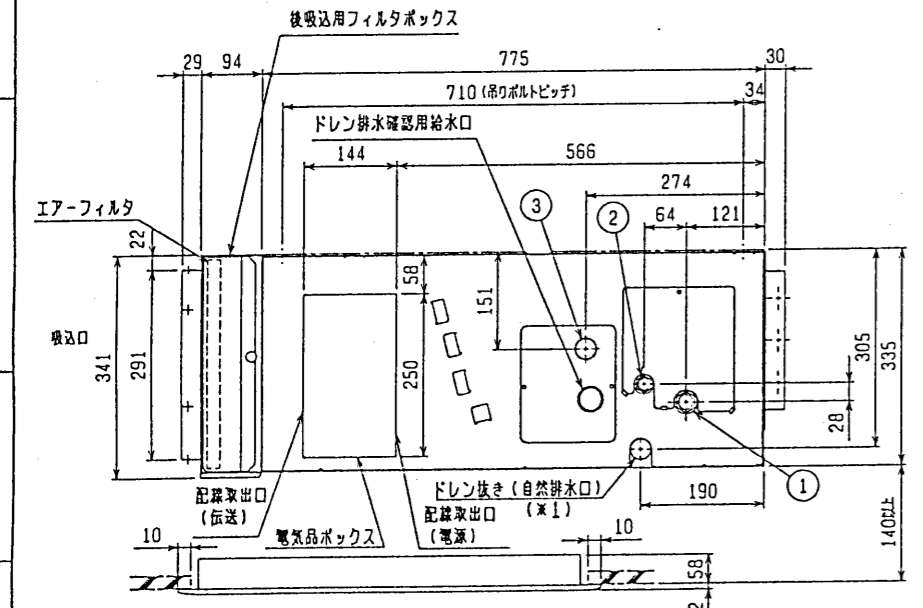
能力		kW		冷房	暖房
空気条件	室内側	乾球温度/湿球温度		11.2	12.5
	室外側	乾球温度/湿球温度		27°C/19°C	20°C/ -
				35°C/ -	7°C/ 6°C
電源		単相200V 50/60 Hz			
電気特性	消費電力	kW	0.31 / 0.36		0.30 / 0.35
	運転電流	A	1.81 / 2.05		1.74 / 1.98
リモコン設定温度範囲		°C	19~30(ドライ含)		17~28
風向調整		上下方向	-		
送風機	形式×個数	シロッコファン×2			
	風量(強/弱)	m³/min	28.0/19.5		
	機外静圧	Pa	50/100		
	電動機出力	kW	0.075<0.110>		
外装		枠:溶融亜鉛メッキ鋼板 パネル:マンセル0.70Y8.59/0.97			
形寸法	本体(H×W×D)	mm	341×1510×869		
	パネル(H×W×D)	mm	60×1765×650		
熱交換器形式		クロスフィン			
エアフィルタ		合成繊維不織布エアフィルタ(ロングライフ)			
防音・断熱材		グラスウール・発泡ポリエチレン			
冷媒配管サイズ(液/ガス)		mm	φ9.52/φ19.05		
ドレン配管サイズ		mm	外径φ32(PVC管VP-25接続可)		
運転音(強/弱)		dB	38/32		
質量		kg	本体: 57 パネル: 12		
機外配線	最小電線太さ	1.6mm			
	配線用遮断器	15A			
構成部品	運転調節装置(別売)	MAリモコン(自動アドレス設定可能) M-NETリモコン			
	メンテナンスパネル (別売)	塗装パネル(塗装色:マンセル0.70Y8.59/0.97) 天井材組込(天井材貴社組込)			
	その他の取付可能主要別売部品	高性能フィルタ 比色法65%/90% 補助電気ヒータ :単相200V 3.0kW 加湿器(内蔵タイプ):加湿能力1.4L/h(透湿膜式) 吹出口ユニット ・分岐ダクト 円形ダクト1m/2m			
付属品	(室内ユニット本体) 据付説明書・取扱説明書・ドレンホース・ホースクランプ・ドレンホース用断熱パイプ・冷媒配管用断熱パイプ 結束バンド・円形ダクトフランジ (メンテナンスパネル) 取付説明書・トリツケカナグ・チョウボルト				
特記事項, 標準外仕様等	上記運転音・電動機出力は、標準機外静圧50Paで<>値は、ファンモータをHiタップに切替えた時の値です。				
	組込部品	角ダクトフランジ 後吸込用フィルタボックス			
注意事項	<ol style="list-style-type: none"> 1. 冷暖房能力はJIS B 8616条件、冷媒配管相当長5mで運転した場合の最大能力です。 2. 実際の能力特性は内・外機の組合せにより変わりますので、技術資料をご覧ください。 3. 運転音はJIS B 8616条件による無響室でのデータです。(騒音計A特性値) 4. 化粧パネルや別売部品の組み込みにより電気特性、機外静圧、騒音等が変化する場合があります。詳細は据付説明書及び別売部品組込仕様書をご覧ください。 5. 本製品を長く安心してお使い頂く為には定期的な保守・点検が必要です。各部品の点検、保全周期については日本冷凍空調工業会発行のガイドラインを参考にしてください。 				

パッケージエアコン 室内ユニット仕様書		形名	PDFY-J112M-C	台数	
三菱電機株式会社	作成日	99-10-28	仕様書番号	WYNC0-3768	副番
					記号

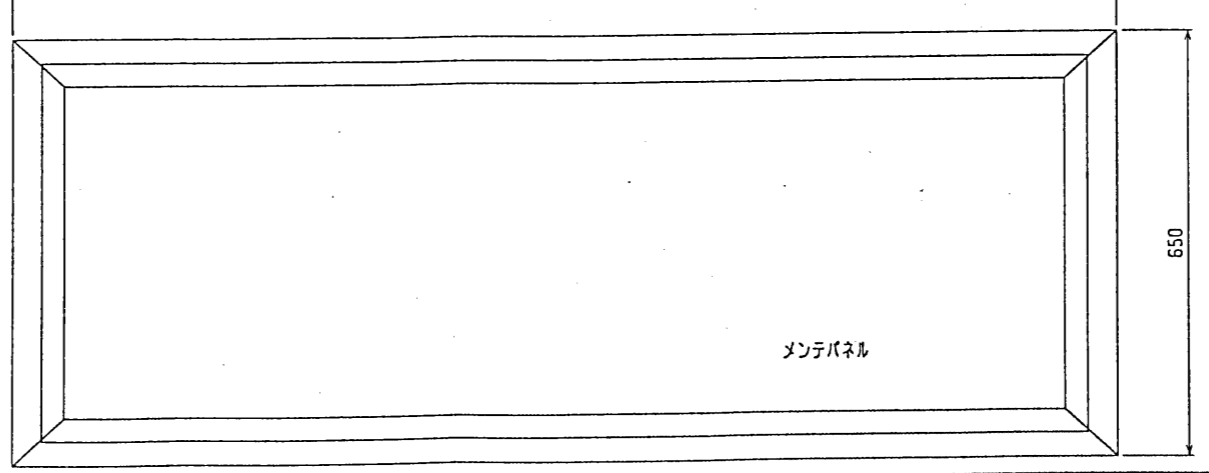
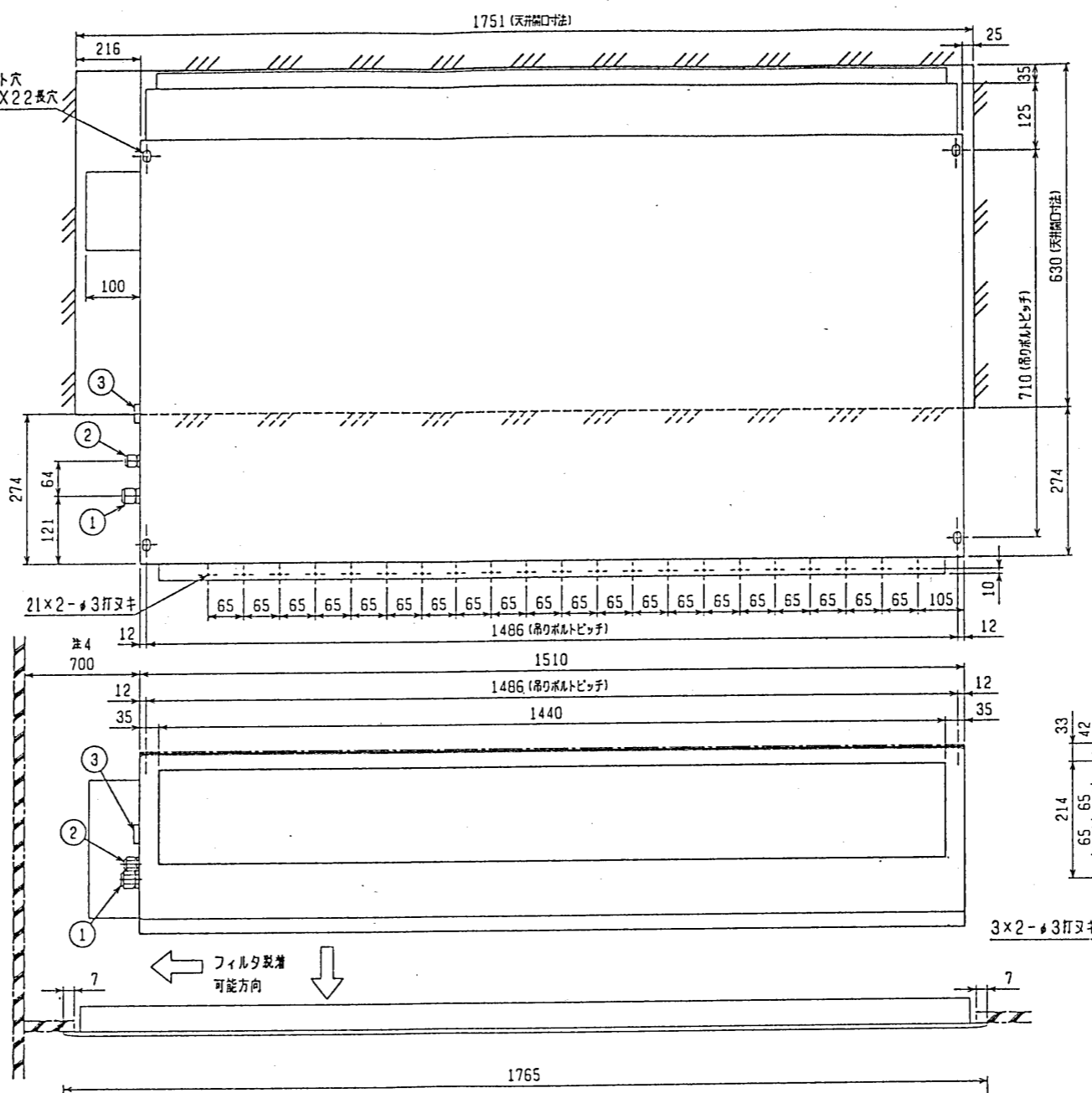
作成	本田(恵)、榎原、山中	改定		改定	
検認	中村、倉地	99-10	定	定	

- 注：1. 吊りボルトはM10を使用してください。(現場手配)
 2. 天井材組込タイプの化粧パネルをご使用の場合、天井材組込可能最大厚さは16mmです。
 3. 電気品ボックスの外付への変更が必要です。
 4. フィルタを横方向より脱着する時に必要です。

<配管サイズ> <スパンサイズ>
 冷凍配管(ガス) フレック 径φ19.05 (本体側29HEX, フレック側36HEX) ... ①
 (注) 径φ9.52 (本体側19HEX, フレック側22HEX) ... ②
 ドレン VP-25<フレキシブル200mm> (付属) ... ③
 <>値はフィルタをサイドより脱着する時に必要な寸法です。

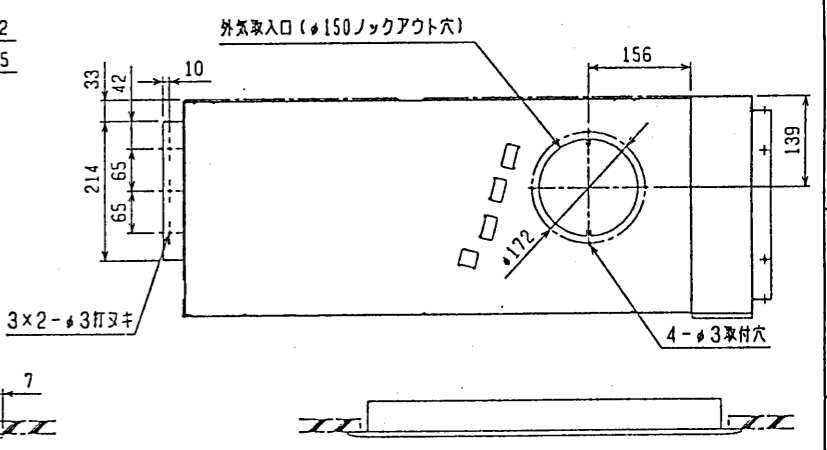


※上図範囲内で付属のフレキシブルホースを使用してドレン掃除の処理をお願いします。



後吸込用フィルタボックス	
形名	PAC-KD84RTB
適用機種	PDFY-J/P112.140M-C

角ダクトフランジ	
形名	PAC-KD64KDF
適用機種	PDFY-J/P112.140M-C



後吸込仕様<角ダクトフランジ組込み>

変更 H	MITSUBISHI ELECTRIC CORPORATION		PDFY-J/P112.140M-C	
	DIM. IN mm	DATE	99-10-19	APPROVED
	尺度 SCALE	DRAWN	本田(徳)	USER
	1	CHECKED	石井	FILE
		DESIGNED	石井	W267716
			石井	PAGE 10