

パッケージエアコン 室内ユニット仕様書 (天井ビルトイン形)			
形名	PDFY-J112M-C	台数	記号

能力			冷房	暖房
kW			11.2	12.5
空気条件	室内側	乾球温度/湿球温度	27°C/19°C	20°C/-
	室外側	乾球温度/湿球温度	35°C/-	7°C/6°C
電源			単相 200V 50/60 Hz	
電気	消費電力	kW	0.31/0.36	0.30/0.35
特性	運転電流	A	1.81/2.05	1.74/1.98
リモコン温度設定範囲		°C	19~30 (ドライ舍)	17~28
風向調節		上下方向	-	
送風機	形式×個数		シロッコファン×2	
	風量(強/弱)		m <sup>3</sup> /min 28.0/19.5	
	機外静圧		Pa 35-85{50-100}	
	電動機出力		kW 0.075<0.110>	
外装			本体:溶融亜鉛メッキ鋼板 パネル:マンセル 0.70Y 8.59/0.97	
外形	本体(H×W×D)	mm	335×1510×775	
寸法	パネル(H×W×D)	mm	58×1590×600	
熱交換器形式			クロスフィン	
エアフィルター			合成繊維不織布エアフィルタ(ロングライフ)	
防音・断熱材			グラスウール・発泡ポリエチレン	
冷媒配管サイズ 液/ガス		mm	φ9.52/φ19.05	
ドレン配管サイズ		mm	外径φ32 (PVC管 VP-25接続可)	
運転音(強/弱)		dB	41/35	
質量		kg	本体:52 パネル:8.5	
機外配線	最小電線太さ		1.6mm	
	配線用遮断器		15A	
構成部品	運転調節装置(別売)		MAリモコン(自動アドレス設定可能) M-NETリモコン	
	化粧パネル(別売)		塗装パネル(塗装色:マンセル 0.70Y/8.59/0.97) 天井材組込(天井材貴社組込)	
	その他の取付可能主要別売部品		補助電気ヒータ:単相 200V 3.0kW 高性能フィルタ:比色法 65%/90%(別売の専用取付枠が必要です) 加湿器(内蔵タイプ):加湿能力 1.4l/h(透湿膜式) 下吸込キャンバスダクト 後吸込用フィルタボックス 吹出口ユニット 下吸込用高性能フィルタボックス 分岐ダクト 円形ダクト 1m/2m 角ダクトフランジ	
付属品		(室内ユニット本体) 据付説明書・取扱説明書・ドレンホース・ホースクランプ・ドレンホース用断熱パイプ 冷媒配管用断熱パイプ・結束バンド・円形ダクトフランジ (化粧パネル) 取付説明書・パネルゲージ・ダンツキネジ		
特記事項 標準外仕様等		上記風量・運転音・電動機出力は、標準機外静圧35{50}Paで<>値は、ファンモータをHiタップに切換えた時の値です。又、機外静圧で{ }内は、別売の角ダクトフランジご使用の場合です。		
注意事項	1. 冷暖房能力は JIS B 8616条件、冷媒配管相当長 5mで運転した場合の最大能力です。 2. 実際の能力特性は内・外機の組合せにより変わりますので技術資料をご覧ください。 3. 運転音は JIS B 8616条件による無響室でのデータです。(騒音計 A特性値) 4. 化粧パネルや別売部品の組み込みにより電気特性、機外静圧、騒音等が変化する場合があります。詳細は据付説明書及び別売部品組込仕様書をご覧ください。 5. 本製品を長く安心してお使い頂く為には定期的な保守・点検が必要です。各部品の点検、保全周期については日本冷凍空調工業会発行のガイドラインを参考にしてください。			

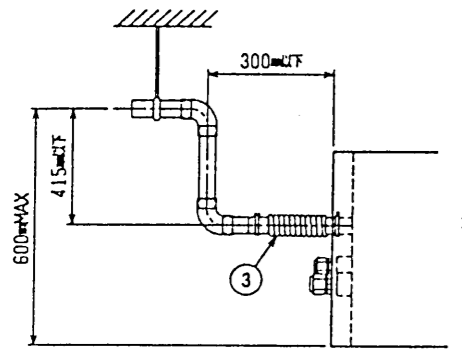
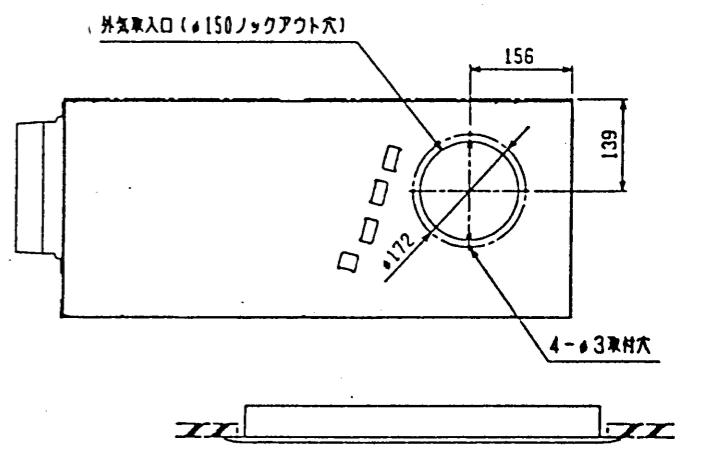
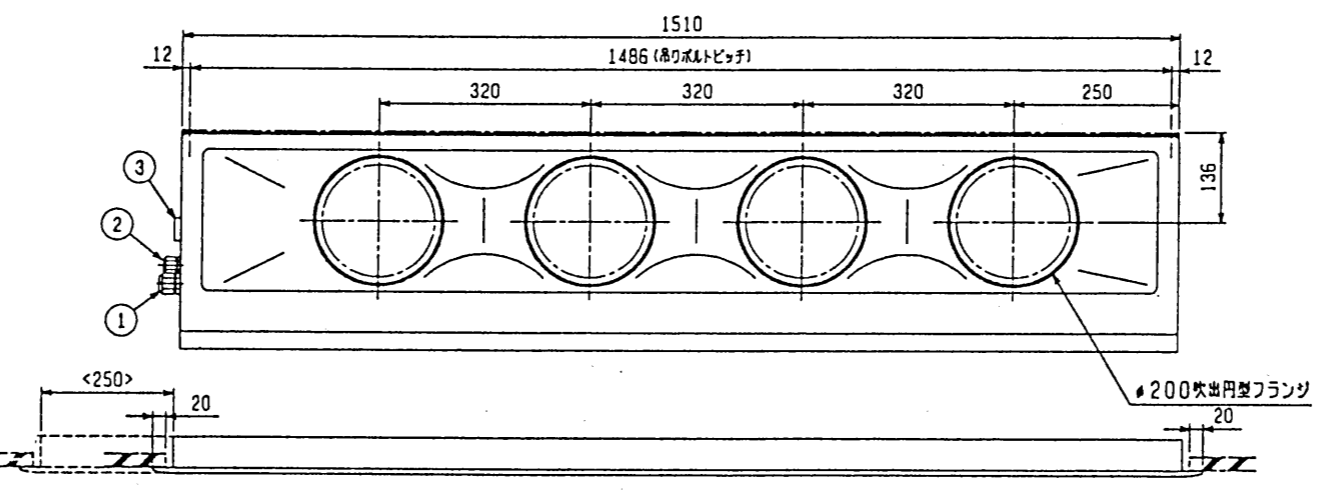
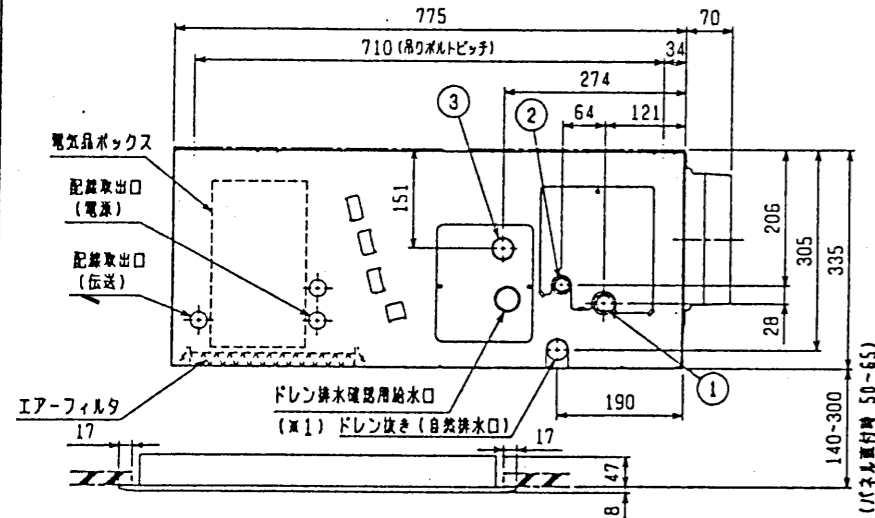
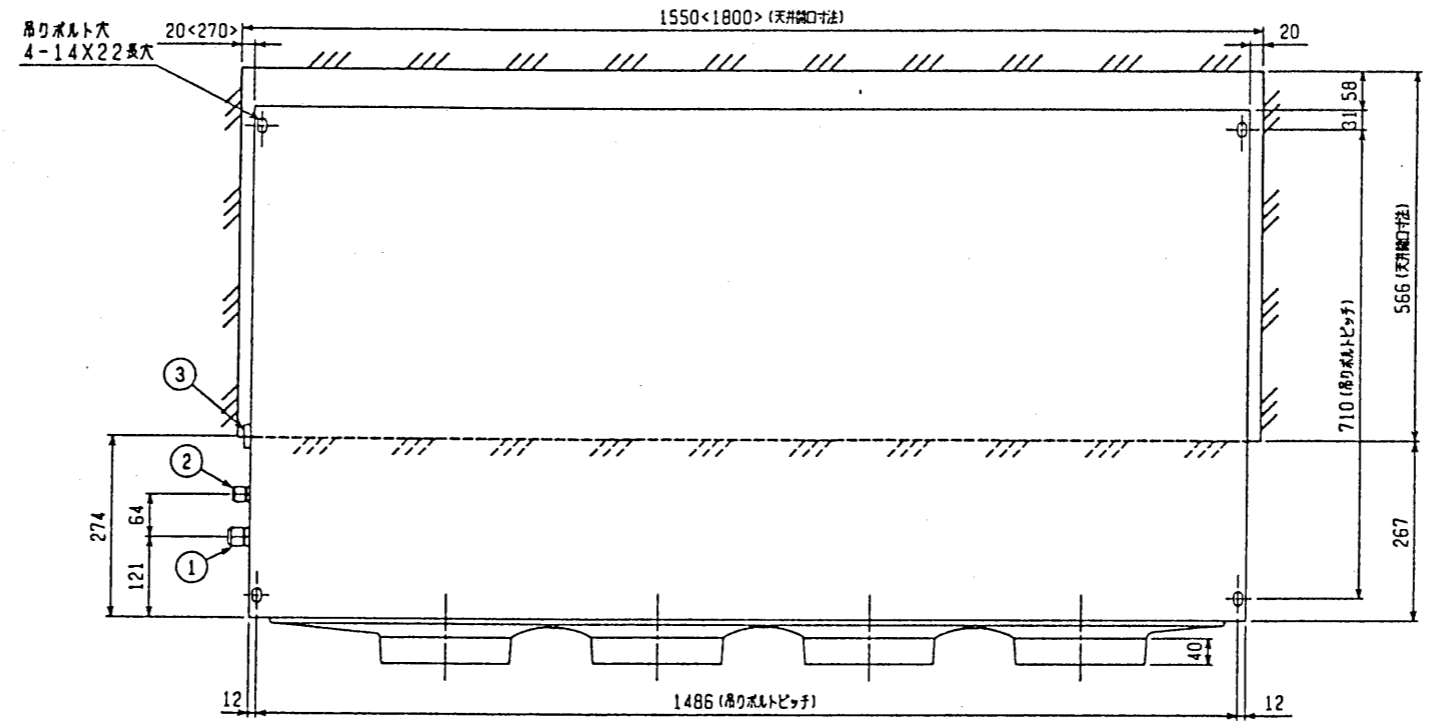
パッケージエアコン 室内ユニット仕様書		形名	PDFY-J112M-C		台数
三菱電機株式会社	作成日	99-7-29	仕様書番号	WYNCO-3405	副番
					記号

作成	本田(恵)、榎原、山中	改定		改定	
検認	杉野、倉地	99-7			

- 注：1. オプションの高性能フィルタ組込時は本体高さが32mmアップします。
- 2. 天井材組込タイプの化粧パネルをご使用の場合、天井材組込可能最大厚さは20mmです。
- 3. 吊りボルトはM10を使用してください。(現場手配)
- 4. オプションの内蔵形加湿器を組込時は、加湿エレメントのメンテナンスがサイドスライドメンテになりますので、1ランク上のパネルを使用ください。(サービススペースの詳細は、加湿器組込の外形図を参照ください。)

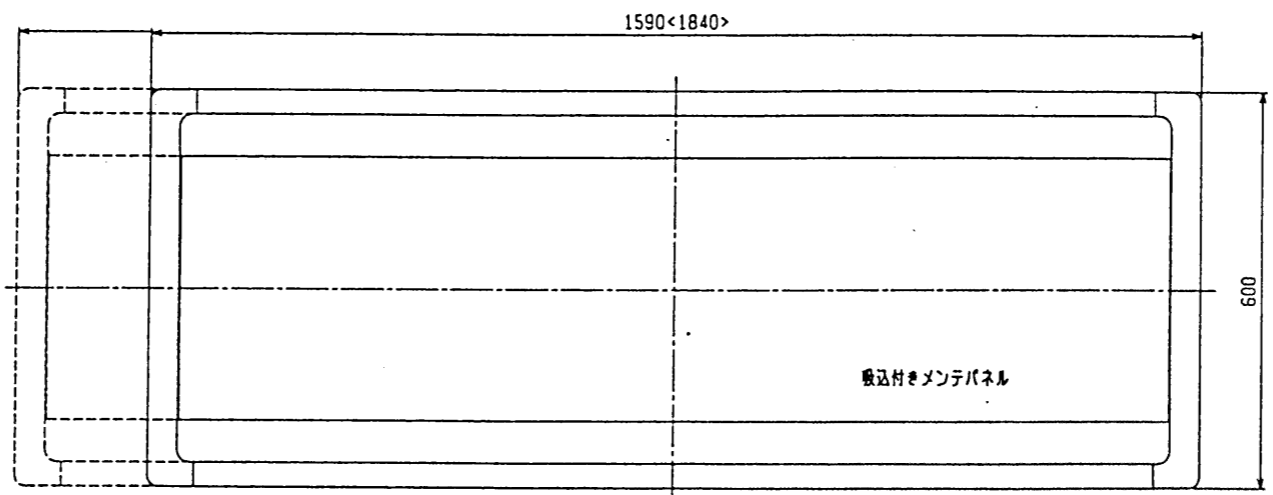
< >寸法はオプションの内蔵形加湿器組込時です。

- <配管サイズ> <スパナサイズ>
- 冷媒配管(ガス) フレックス #19.05 (本体側29HEX, フレックス側36HEX) ... ①
- " (液体) " #9.52 (本体側19HEX, フレックス側22HEX) ... ②
- ドレン VP-25<フレキシブル200mm> (付属) ... ③

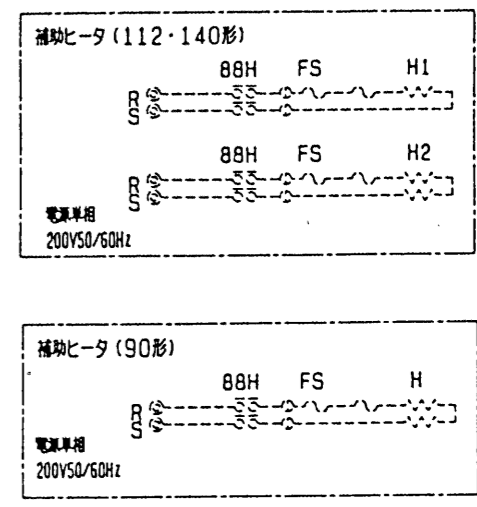
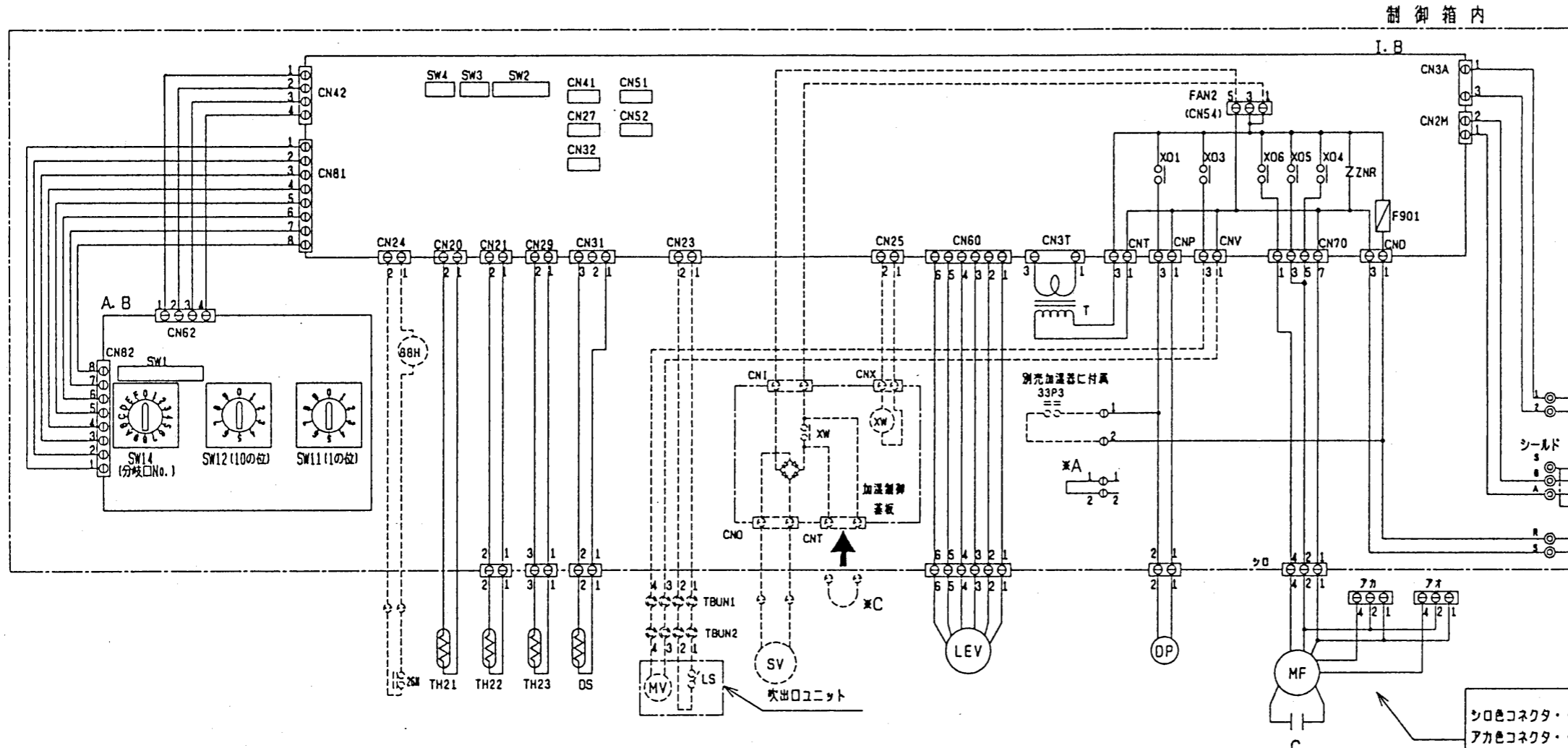


注：ドレンアップメカを御使用にならない場合は(※1)部に付属のフレキシブルホースを接続してください。

※上図範囲内で付属のフレキシブルホースを使用してドレン掃除の処理をお願いします。



CHANGE	MITSUBISHI ELECTRIC CORPORATION		PDFY-J/P112・140M-C	
	DIM. IN **	作成日 DATE	99 - 07 - 19	承認者 APPROVED
	尺度 SCALE	作成者 DRAWN	本田(専)	USER
	/ NTS	確認者 CHECKED	山本 稔	FILE
		設計者 DESIGNED	杉野 金也	PAGE 1
			W267236	



MAリモコン用  
DC10~13V

室内外伝送線用  
及UM-NET用  
DC24~30V

電源  
単相200V50/60Hz

シロ色コネクタ・・・50Pa使用時  
アカ色コネクタ・・・100Pa又は50Pa高性能フィルタ使用時  
アオ色コネクタ・・・100Pa高性能フィルタ使用時

記号説明 < > 内は別売部品です

記号	名称	記号	名称	記号	名称
MF	送風機用電動機	CN27	コネクタ(ダンパー)	TH21	室温検出用サーミスタ
C	*B コンデンサ(送風機用)	CN32	コネクタ(遠方切換)	TH22	配管温度検出用サーミスタ(液)
I. B	室内コントローラボード	CN41	コネクタ(HA端子)	TH23	配管温度検出用サーミスタ(ガス)
A. B	アドレスキパン	CN51	コネクタ(集中管理)	SW11(A. B)	スイッチ(アドレス設定用 1の位)
TB2	電源端子台	CN52	コネクタ(遠方表示)	SW12(A. B)	スイッチ(アドレス設定用 10の位)
TB5	伝送端子台	CN23	コネクタ(吹出口ユニット)	SW14(A. B)	スイッチ(分岐ONNo. 設定用)
TB15	MAリモコン用端子台	CN24	コネクタ(ヒータ用)	SW1(A. B)	スイッチ(機能切換)
F901	ヒューズ<6A>	CN25	コネクタ(加湿器)	SW2(I. B)	スイッチ(能力設定)
ZNR	バリスタ	CNV	コネクタ(吹出口ユニット)	SW3(I. B)	スイッチ(機能切換)
T	電源トランス	FAN2(CN54)	コネクタ(加湿器)	SW4(I. B)	スイッチ(機種設定)
DP	ドレンアップメカ	<SV>	電磁弁(加湿給水用)	<33P3>	フロートスイッチ(ドレンポンプ強制運転用)
LEV	電子式リニア膨張弁	<H, H1, H2>	補助電気ヒータ	X04	補助熱電器(送風)
<LS>	リミットスイッチ(MVに内蔵)	<88H>	電磁接触器(ヒータ用)	X05	補助熱電器(送風)
<MV>	ペーン用電動機(リミットスイッチ付)	<FS>	温度ヒューズ	X06	補助熱電器(強風)
DS	ドレンセンサー	<26H>	通丹防止サーモ(ヒータ用)	<XW>	補助熱電器(加湿用)
				<TBUN1, TBUN2>	吹出口ユニット中継端子台

- 注: 1. 図中破線部分は別売部品の回路を示します。  
 2. 図中二点鎖線で示しているTB2, TB5, TB15の配線及びTBUN1-TBUN2間の配線は現地手配工事区分です。  
 3. 図中\*A部はドレンポンプ試運転時のコネクタです。(挿入状態で電源を入れると連続運転となります。)  
 4. 図中\*C部は加湿器用電磁弁強制運転時のコネクタです。(挿入状態で電源を入れると連続運転となります。)  
 尚、試運転後\*A・\*Cのコネクタは必ず取りはずしてください。  
 5. ⊙印は端子台, ⊖印はコネクタ, ⊕印は基板差し込みコネクタ及び制御箱板金に取り付けられたコネクタを示します。

\*B コンデンサ  
90形 5μF  
112, 140形 8μF

MITSUBISHI ELECTRIC CORPORATION

PDFY-J/P90-140M-C

インバータマルチエアコン フリープランシステム  
ビルトイン形室内ユニット電気配線図

99-09-14

APPROVED

本田

山本 相原 中村 倉次

W267244

1