

パッケージエアコン 室内ユニット仕様書 (天井ビルトイン形後吸込角ダクト外フランジ仕様)			
形名	PDFY-J140M-A1	台数	記号

能力		kW		冷房	暖房
空気条件	室内側	乾球温度/湿球温度		14.0	16.0
	室外側	乾球温度/湿球温度		27°C/19°C	20°C/ -
		乾球温度/湿球温度		35°C/ -	7°C/ 6°C
電源		単相200V 50/60 Hz			
電気特性	消費電力	kW	0.37 / 0.46	0.36 / 0.45	
	運転電流	A	2.11 / 2.52	2.04 / 2.45	
リモコン設定温度範囲		°C	19~30 (ドライ含)		17~28
風向調整		上下方向	-		
送風機	形式×個数		シロッコファン×2		
	風量(送/弱)	m ³ /min	34-24		
	機外静圧	Pa	50-100		
	電動機出力	kW	0.135<0.190>		
外装		枠:溶融亜鉛メッキ鋼板 H°枠:マンセル0.70Y8.59/0.97			
外形寸法	本体(H×W×D)	mm	341×1510×869		
	パネル(H×W×D)	mm	60×1765×650		
熱交換器形式		クロスフィン			
エアフィルタ		合成繊維不織布エアフィルタ(ロングライフ)			
防音・断熱材		グラスウール・発泡ポリエチレン			
冷媒配管サイズ* 送/ガス		φmm	9.52/19.05		
ドレン配管サイズ		φmm	外径32 (PVC管VP-25接続可)		
運転音(送/弱)		dB(A)	41-35		
質量		kg	本体: 57 パネル: 12		
機外配線	最小電線太さ		1.6mm		
	配線用遮断器		15A		
構成部品	運転調節装置(別売)		ユニットリモコン: PAR-F35M-B(自動アト*レス設定可能) ネットワークリモコン: PAR-F26M		
	メンテナンスH°枠(別売)		塗装パネル(塗装色:マンセル0.70Y8.59/0.97) 天井材組込(天井材質社組込)		
	その他の取付可能主要別売部品		高性能フィルタ 比色法65%/90% 補助電気ヒータ: 単相200V 3.0kW 加湿器(内蔵タイプ): 加湿能力1.4ℓ/h(透湿膜式) 吹出口ユニット 分岐ダクト 円形ダクト1m/2m		
付属品		(室内ユニット本体) 取付説明書・取扱説明書・ドレンホース・ホースクランプ・ドレンホース用断熱H°イフ° 結露H°ント°・円形ダクト外フランジ° (メンテナンスパネル) 取付説明書・トリツケカナグ・チョウボルト			
特記事項, 標準外仕様等		上記運転音・電動機出力は、標準機外静圧50Paで<>値は、ファンモータをHiタップに切替えた時の値です。 組込部品 角ダクトフランジ 後吸込用フィルタボックス			
注意事項	1. 冷暖房能力はJIS B 8616条件、冷媒配管相当長5mで運転した場合の最大能力です。 2. 実際の能力特性は内・外機の組合せにより変わりますので、技術資料をご覧ください。 3. 運転音はJIS B 8616条件による無響室でのデータです。(騒音計Aスケール値) 4. 化粧パネルや別売部品の組み込みにより電気特性、機外静圧、騒音等が変化する場合があります。詳細は据付説明書及び別売部品組込仕様書をご覧ください。				

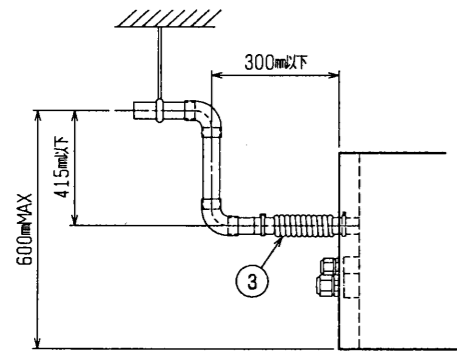
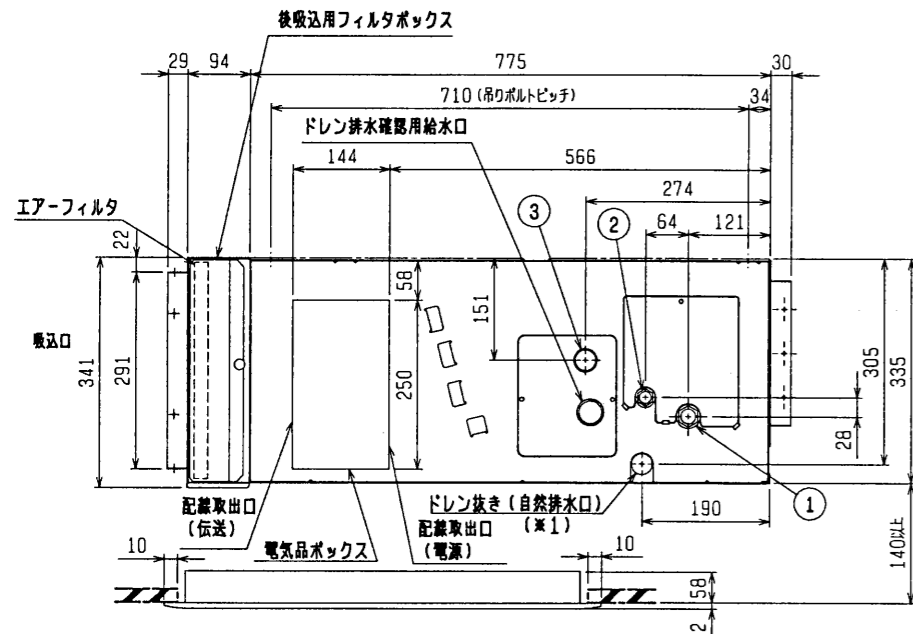
パッケージエアコン 室内ユニット仕様書			形名	PDFY-J140M-A1	台数	
▲三菱電機株式会社	作成日	98-10-6	仕様書番号	WYNC0-3062	副番	記号

作成	福田、榎原、山中	改定		改定		改定	
検認	杉野、倉地 98-10	改定		改定		改定	

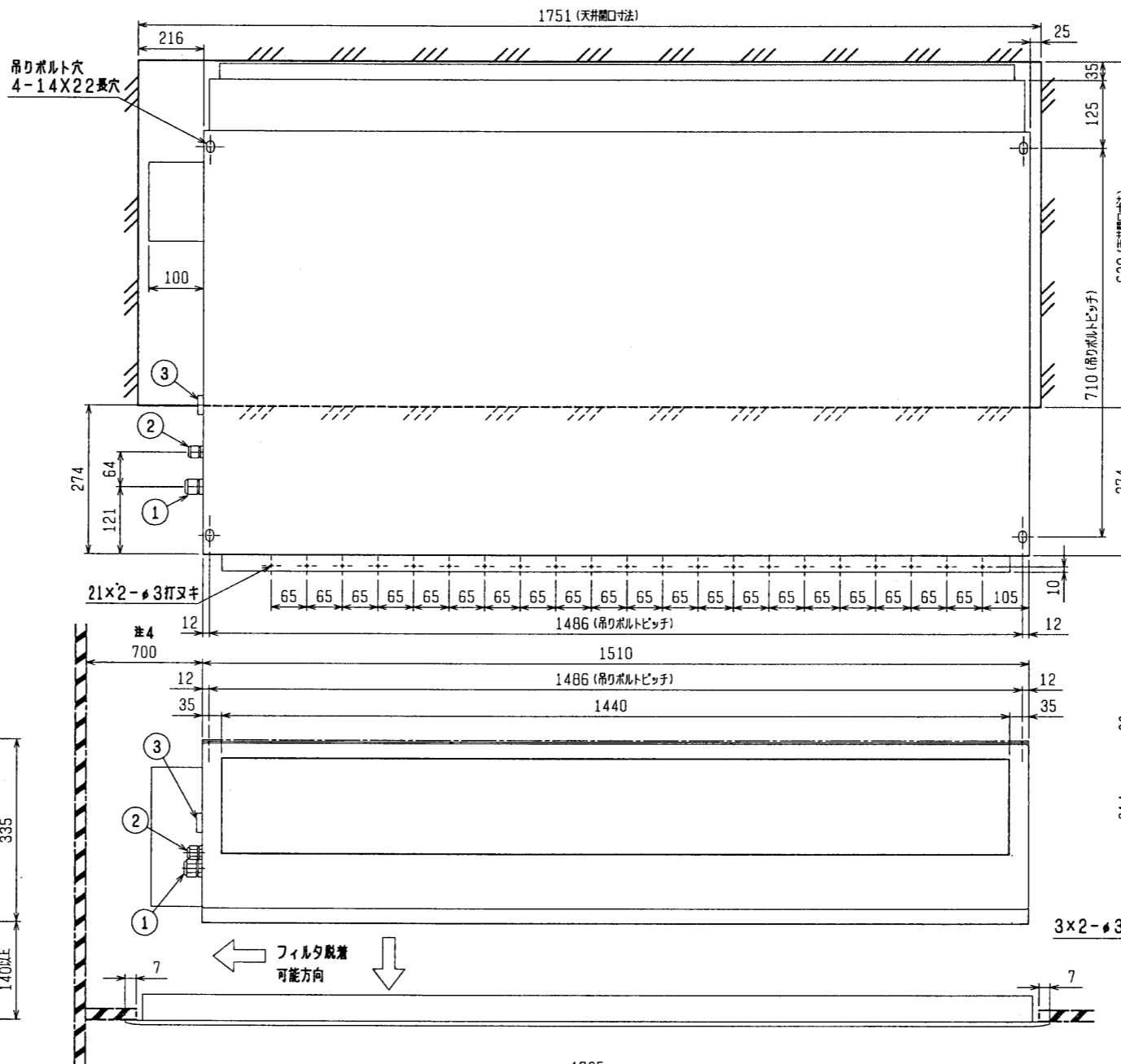
- 注：1. 吊りボルトはM10を使用してください。(現地手配)
 2. 天井材組込タイプの化粧パネルをご使用の場合、天井材組込可能最大厚さは16mmです。
 3. 電気品ボックスの外付への変更が必要です。
 4. フィルタを横方向より脱着する必要があります。

- <配管サイズ> <スパナサイズ>
 冷媒配管(ガス) フレア接続 φ19.05 (本体側29HEX, フレア側36HEX) ... ①
 (液体) φ9.52 (本体側19HEX, フレア側22HEX) ... ②
 ドレン VP-25<フレキシブル200mm> (付属) ③

<>値はフィルタをサイドより脱着する時に必要な寸法です。



※上図範囲内で付属のフレキシブルホースを使用してドレン接続の処理をお願いします。

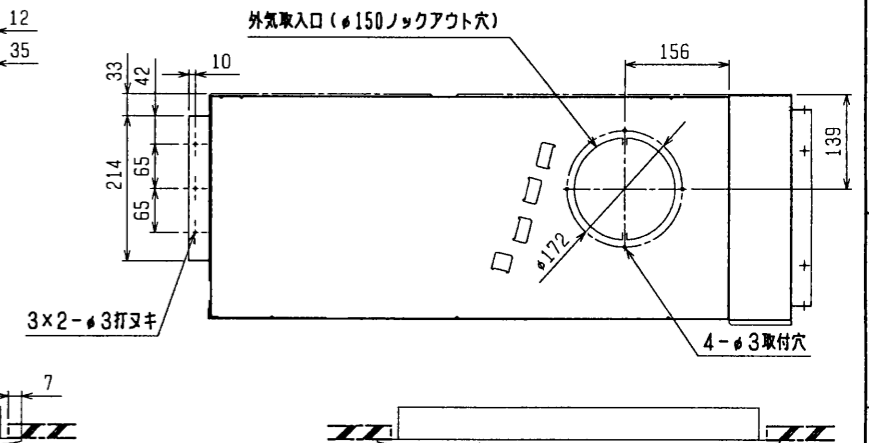


後吸込用フィルタボックス

形名	PAC-KD84RTB
適用機種	PDFY-J/P112, 140M-A1

角ダクトフランジ

形名	PAC-KD64KDF
適用機種	PDFY-J/P112, 140M-A1



後吸込仕様<角ダクトフランジ組込み>

CHANGE

MITSUBISHI ELECTRIC CORPORATION		PDFY-J/P112・140M-A1	
DIM. IN mm	作成日付 DATE 98-9-25	承認 APPROVED	インバータマルチエアコン フリープランシステム 天井ビルトイン形室内ユニット外形図
尺度 SCALE	作成 DRAWN 復原	USER FILE	W265195
NTS	検査 CHECKED 設計 DESIGNED 復原		
		W265195	PAGE /