

パッケージエアコン 室内ユニット仕様書 (天井ビルトイン形後吸込高性能フィルタ仕様)

形名	PDFY-J140M-A1	台数		記号	
----	---------------	----	--	----	--

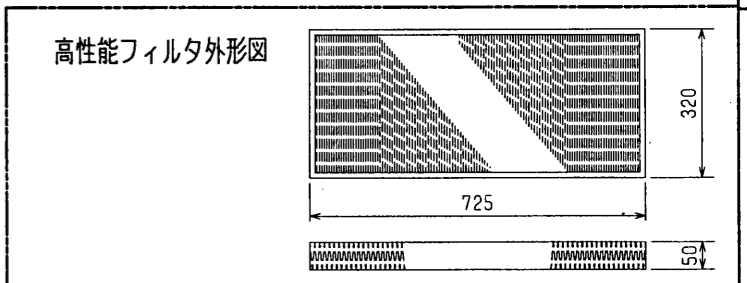
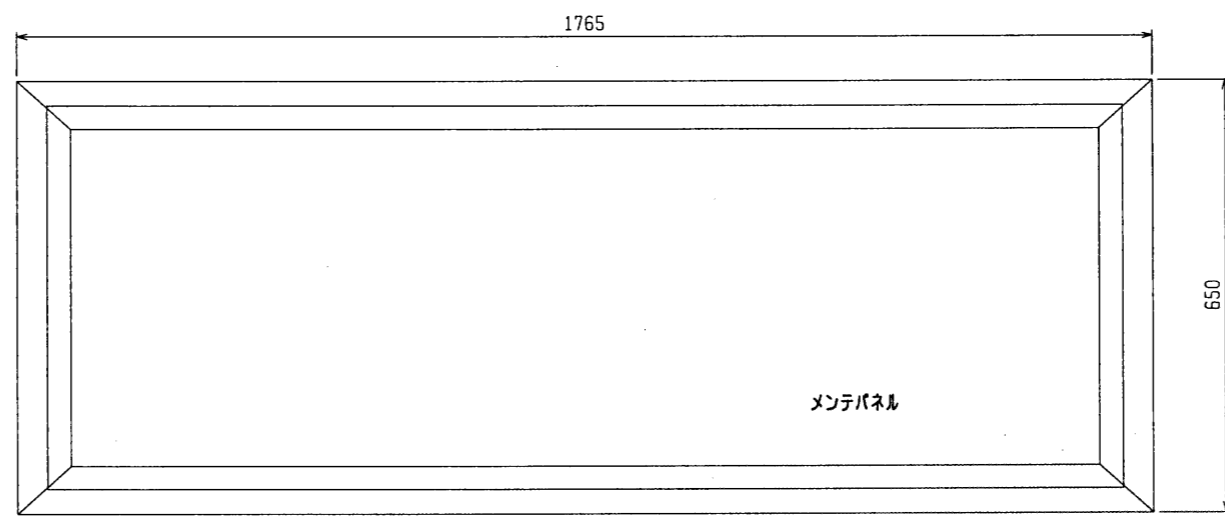
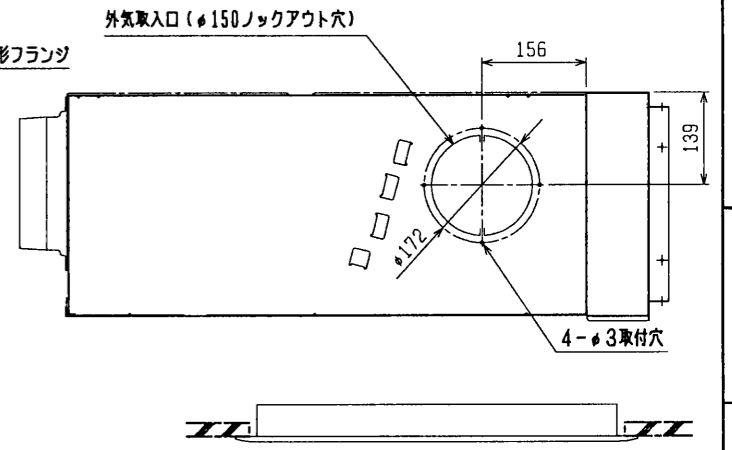
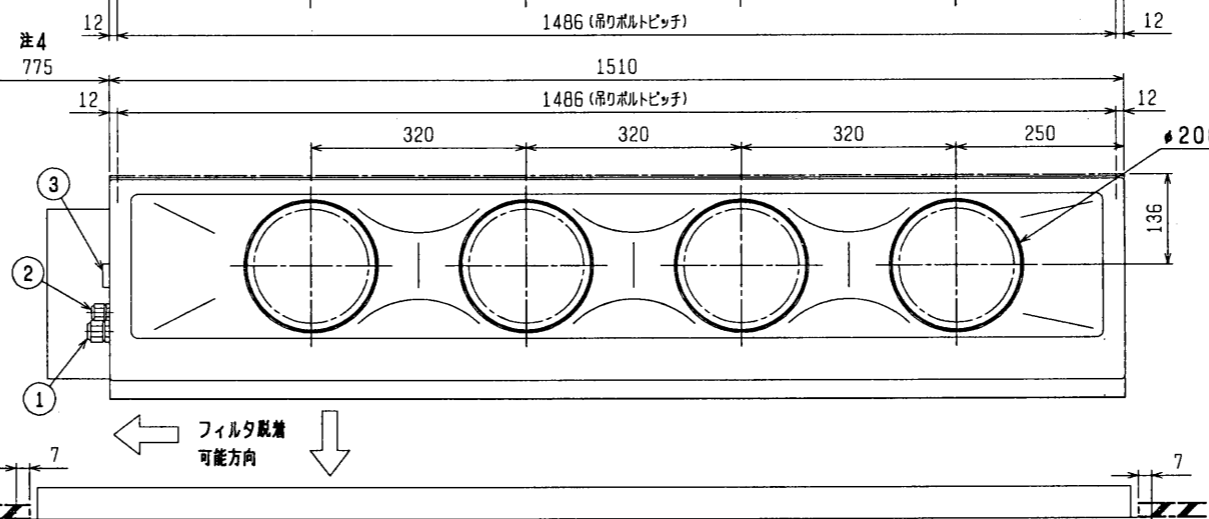
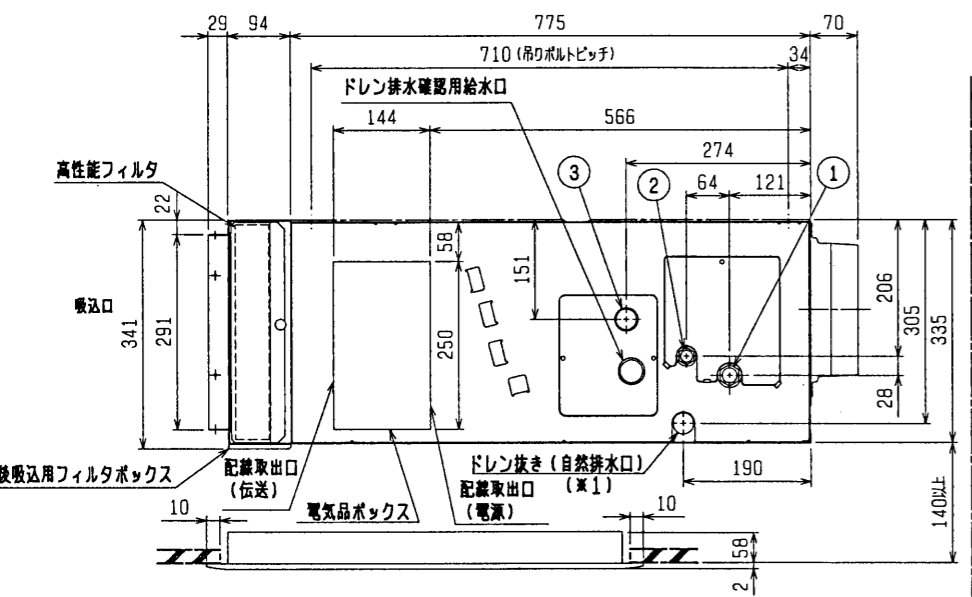
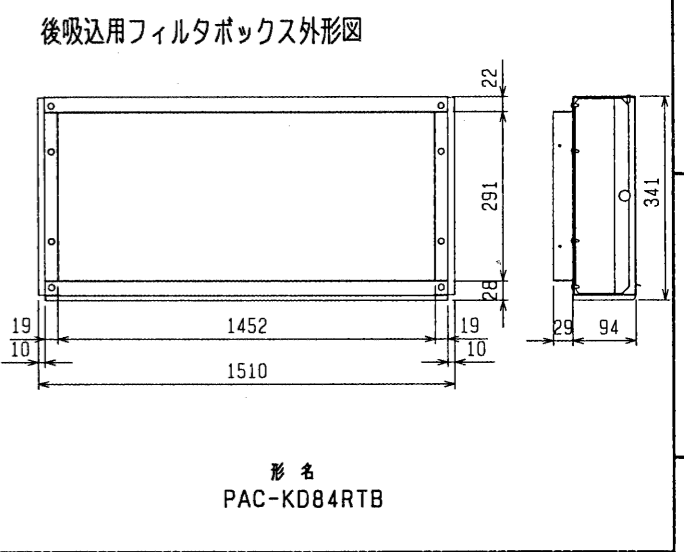
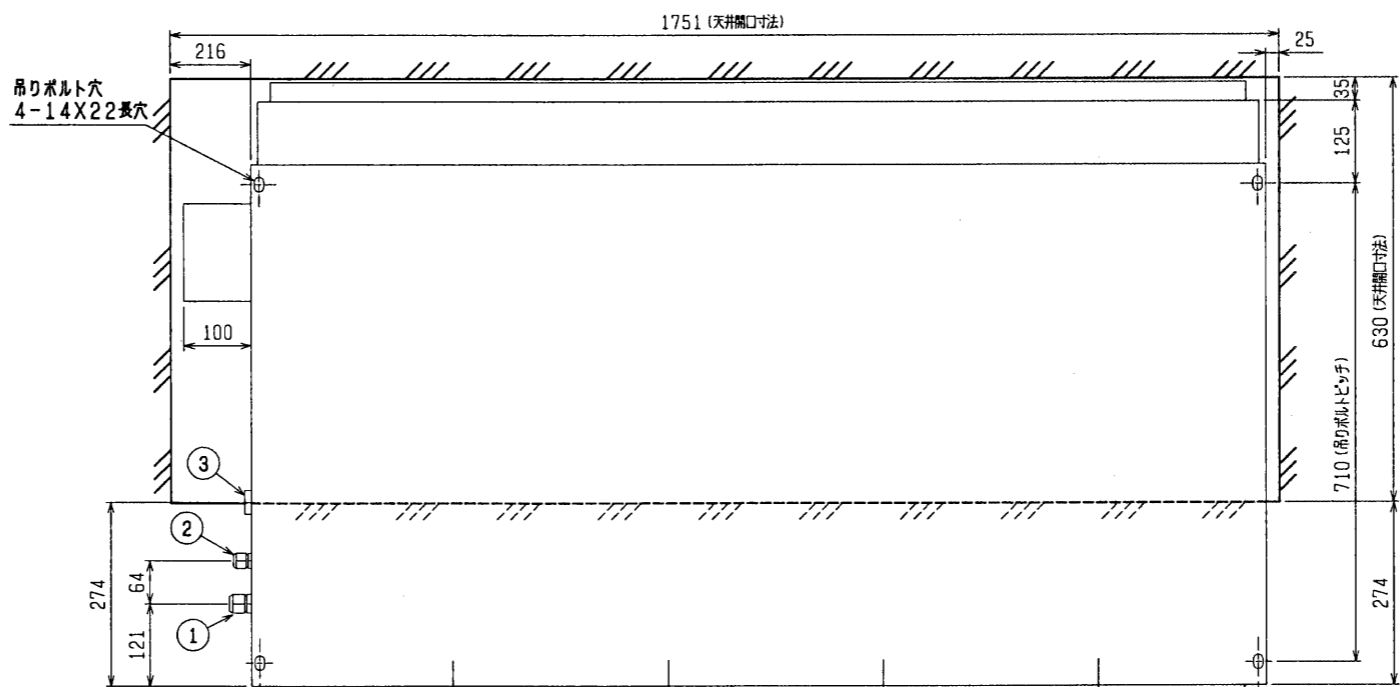
能力	kW		冷房	14.0	暖房	16.0
	空気条件	室内側 乾燥温度/湿球温度		27°C/19°C	20°C/ -	
		室外側 乾燥温度/湿球温度		35°C/ -	7°C/ 6°C	
電源	単相200V 50/60 Hz					
電気特性	消費電力	kW	0.39 / 0.48	0.38 / 0.47		
	運転電流	A	2.22 / 2.65	2.14 / 2.57		
リモコン設定温度範囲	°C		19~30 (ドライ含)		17~28	
風向調整	上下方向		-			
送風機	形式×個数	シロッコファン×2				
	風量(強/弱)	m³/min	34-24			
	機外静圧	Pa	35-85 {50-100}			
	電動機出力	kW	0.135<0.190>			
外装	材: 溶融亜鉛メッキ鋼板 H°補: マンセル0.70Y8.59/0.97					
外形寸法	本体(H×W×D)	mm	341×1510×869			
	パネル(H×W×D)	mm	60×1765×650			
熱交換器形式	クロスフィン					
エアフィルタ	高性能フィルタ					
防音・断熱材	グラスウール・発泡ポリエチレン					
冷媒配管サイズ* 径/ガス	φmm	9.52/19.05				
ドレン配管サイズ	φmm	外径32 (PVC管VP-25接続可)				
運転音(強/弱)	dB(A)	43-37				
質量	kg	本体: 57 パネル: 12				
外形配線	最小電線太さ	1.6mm				
	配線用遮断器	15A				
構成部品	運転調節装置 (別売)	ユニットリモコン: PAR-F35M-B(自動アト・レス設定可能) ネットワークリモコン: PAR-F26M				
	メンテナンスH°補 (別売)	塗装パネル(塗装色: マンセル0.70Y8.59/0.97) 天井材組込(天井材貴社組込)				
	その他の取付可能主要別売部品	補助電気ヒータ: 単相200V 3.0kW 加湿器(内蔵タイプ): 加湿能力1.4l/h(透湿膜式) 吹出口ユニット: 分岐ダクト 円形ダクト1m/2m: 角ダクトフランジ				
付属品	(室内ユニット本体) 据付説明書・取扱説明書・ドレンホース・ホースクランプ・ドレンホース用断熱H°イフ・冷媒配管用断熱H°イフ 結束H°ント・円形ダクトフランジ (化粧パネル) 取付説明書・パネルゲージ・ダンツキネジ					
特記事項, 標準外仕様等	上記運転音・電動機出力は、標準機外静圧35{50}Paで<>値は、ファンモータをHiタツプ®に切替えた時の値です。 又、機外静圧で{ }内は、別売の角ダクトフランジ®ご使用の場合です。					
	組込部品	高性能フィルタ 比色法65%/90% 後吸込用フィルタボックス				
注意事項	1. 冷暖房能力はJIS B 8616条件、冷媒配管相当長5mで運転した場合の最大能力です。 2. 実際の能力特性は内・外機の組合せにより変わりますので、技術資料をご覧ください。 3. 運転音はJIS B 8616条件による無響室でのデータです。(騒音計Aスケール値) 4. 化粧パネルや別売部品の組み込みにより電気特性、機外静圧、騒音等が変化する場合があります。詳細は据付説明書及び別売部品組込仕様書をご覧ください。					

パッケージエアコン 室内ユニット仕様書			形名	PDFY-J140M-A1	台数	
三菱電機株式会社	作成日	98-10-5	仕様書番号	WYNCO-3032	副番	記号

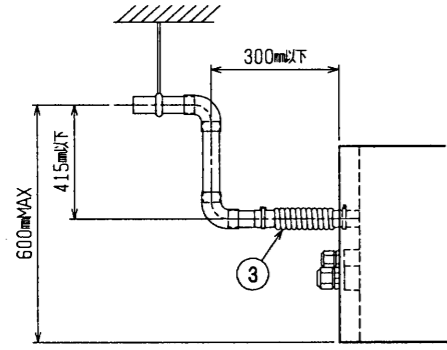
作成	福田、榎原、山中	改		改		改	
検認	杉野、倉地 98-10	定		定		定	

- 注：1. 吊りボルトはM10を使用してください。(現地手配)  
 2. 天井材組込タイプの化粧パネルをご使用の場合、天井材組込可能最大厚さは16mmです。  
 3. 電気品ボックスの外付への変更が必要です。  
 4. フィルタを横方向より脱着する必要があります。

- <配管サイズ>      <スパンサイズ>  
 冷媒配管(ガス) フレア接続 φ19.05 (本体側29HEX, フレア側36HEX) ... ①  
 (I#) φ9.52 (本体側19HEX, フレア側22HEX) ... ②  
 ドレン VP-25<フレキ継手200mm>(付属) ... ③



形名	適用機種	比色法	フィルタ個数	フィルタの形状
PAC-KD34AF, PAC-KD39AF	PDFY-J/P112, 140M-A1	65%	2	PAC-KD84RTB
PAC-KD44AF, PAC-KD49AF	PDFY-J/P112, 140M-A1	90%	2	PAC-KD84RTB



注：ドレンアップメカをご使用にならない場合は(※1)部に付属のフレキシブルホースを接続してください。

※上図範囲内で付属のフレキシブルホースを使用してドレン接続の処理をお願いします。

後吸込仕様<高性能フィルタ組込み>

CHANGE	MITSUBISHI ELECTRIC CORPORATION		PDFY-J/P112・140M-A1	
	DIM. IN mm	作成日付 DATE	98-9-25	検印 APPROVED
	尺度 SCALE	作成 DRAWN	復原	インバータマルチエアコン フリーランシステム 天井ビルトイン形室内ユニット外形図
	NTS	検査 CHECKED	設計 DESIGNED	USER FILE
W265189			PAGE /	