

パッケージエアコン 室内ユニット仕様書 (天井ビルトイン形下吸込高性能フィルタ仕様)			
形名	PDFY-J140M-A1	台数	記号

能力		kW		冷房	暖房
空気条件	室内側	乾球温度/湿球温度	27℃/19℃	27℃/19℃	20℃/-
	室外側	乾球温度/湿球温度	35℃/-	35℃/-	7℃/6℃
電源		単相200V 50/60 Hz			
電気特性	消費電力	kW	0.39 / 0.48	0.38 / 0.47	
	運転電流	A	2.22 / 2.65	2.14 / 2.57	
リモコン設定温度範囲		℃	19~30 (ドライ含)	17~28	
風向調整		上下方向	-		
送風機	形式×個数		シロッコファン×2		
	風量(強/中1/中2/弱)		m³/min 34-24		
	機外静圧		Pa 35-85 {50-100}		
	電動機出力		kW 0.135<0.190>		
外装		材:溶融亜鉛メッキ鋼板 H°補:マンセル0.70Y8.59/0.97			
外形寸法	本体(H×W×D)		mm 327×1510×735		
	パネル(H×W×D)		mm 58×1590×600		
熱交換器形式		クロスフィン			
エアフィルタ		高性能フィルタ			
防音・断熱材		グラスウール・発泡ポリエチレン			
冷媒配管サイズ* 液/ガス		φmm	9.52/19.05		
ドレン配管サイズ		φmm	外径32 (PVC管VP-25接続可)		
運転音(強/中1/中2/弱)		dB(A)	46-40		
質量		kg	本体: 54.5 パネル: 8.5		
機外配線	最小電線太さ		1.6mm		
	配線用遮断器		15A		
構成部品	運転調節装置 (別売)		ユニットリモコン: PAR-F35M-B(自動アト*レス設定可能) ネットワークリモコン: PAR-F26M		
	化粧パネル (別売)		塗装パネル(塗装色:マンセル0.70Y8.59/0.97) 天井材組込(天井材貴社組込)		
	その他の取付可能主要別売部品		補助電気ヒータ: 単相200V 3.0kW 加湿器(内蔵タイプ): 加湿能力1.4l/h(透湿膜式) 下吸込キャンバスダクト 吹出口ユニット 円形ダクト1m/2m		
付属品		(室内ユニット本体) 据付説明書・取扱説明書・ドレンホース・ホースクランプ・ドレンホース用断熱ハ*イフ・冷媒配管用断熱ハ*イフ 結束ハ*ント・円形ダクトフランジ (化粧パネル) 取付説明書・パネルゲージ・ダンツキネジ			
特記事項, 標準外仕様等		上記運転音・電動機出力は、標準機外静圧35{50}Paで<>値は、ファンモータをHiタップ*に切替えた時の値です。 又、機外静圧で{ }内は、別売の角ダクトフランジ*ご使用の場合です。			
組込部品		高性能フィルタ 比色法65%/90% 下吸込用高性能フィルタボックス			
注意事項	1. 冷暖房能力はJIS B 8616条件、冷媒配管相当長5mで運転した場合の最大能力です。 2. 実際の能力特性は内・外機の組合せにより変わりますので、技術資料をご覧ください。 3. 運転音はJIS B 8616条件による無響室でのデータです。(騒音計Aスケール値) 4. 化粧パネルや別売部品の組み込みにより電気特性、機外静圧、騒音等が変化する場合があります。詳細は据付説明書及び別売部品組込仕様書をご覧ください。				

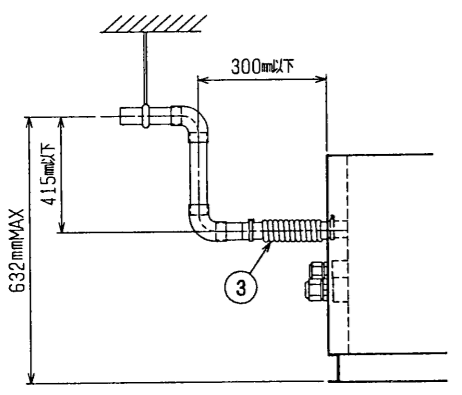
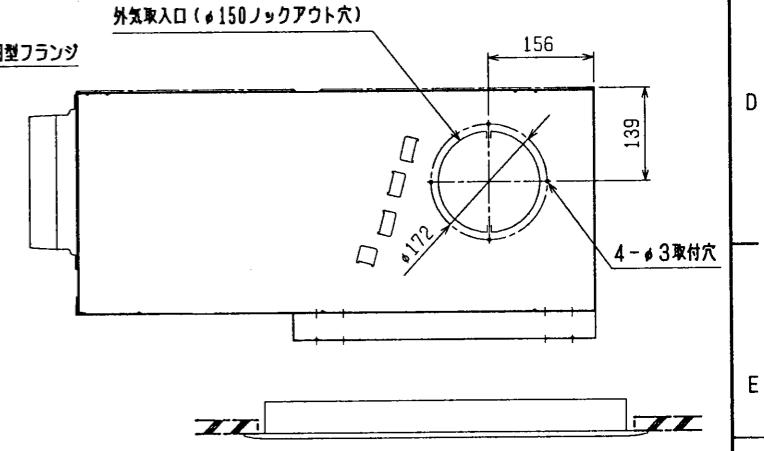
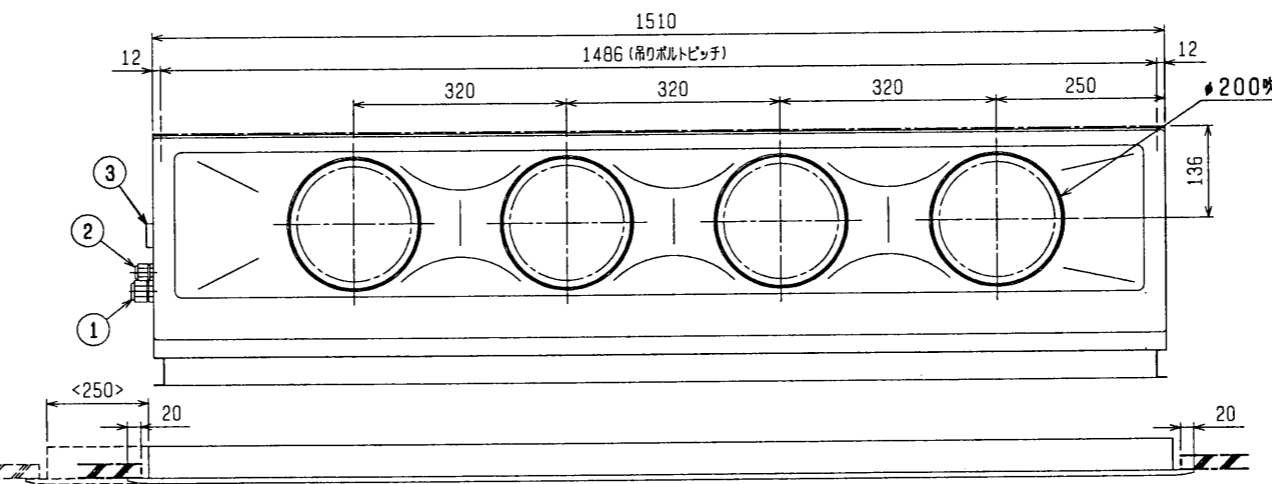
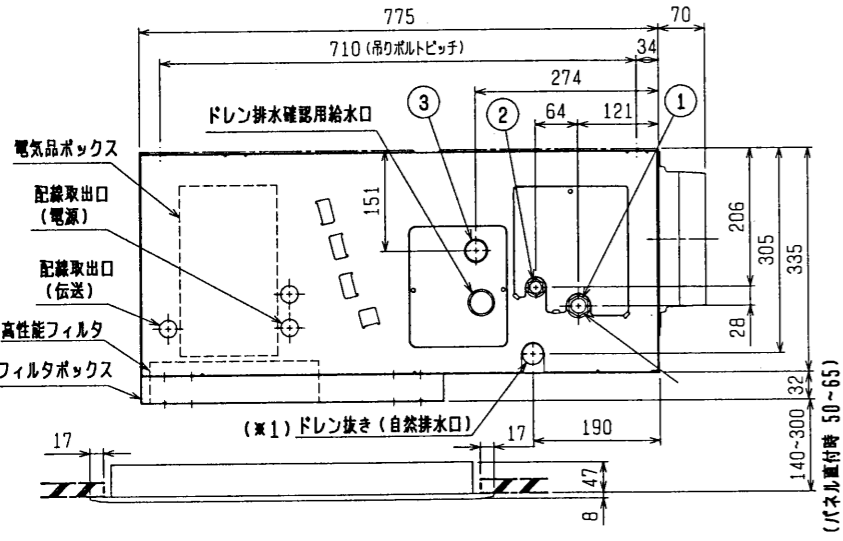
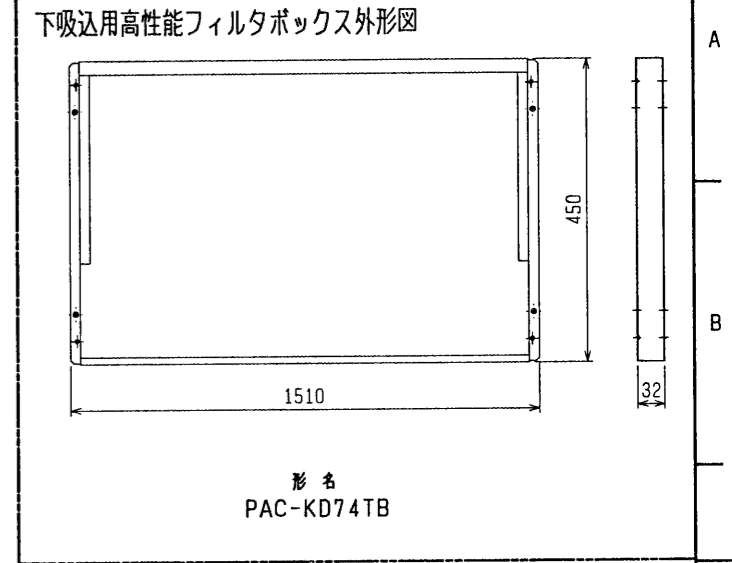
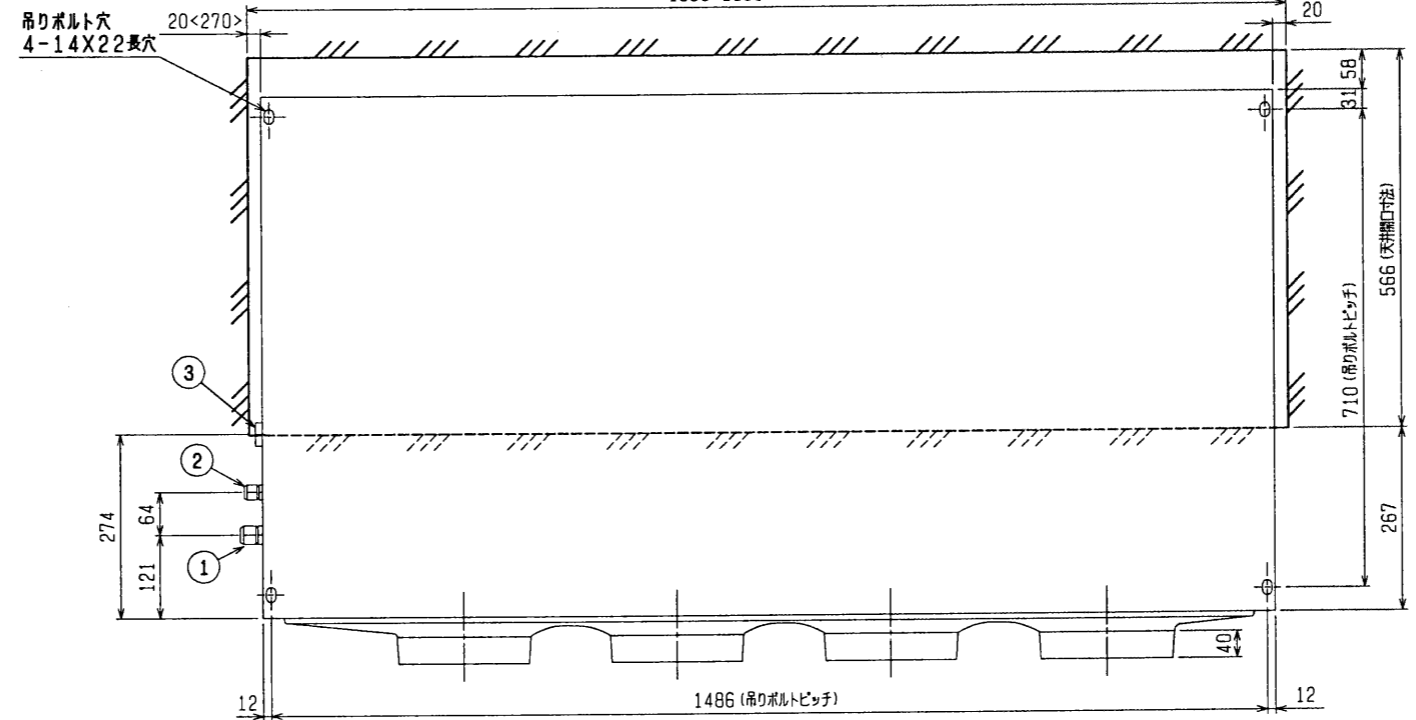
パッケージエアコン 室内ユニット仕様書			形名	PDFY-J140M-A1	台数	
三菱電機株式会社	作成日	98-10-5	仕様書番号	WYNC0-2972	副番	記号

作成	福田、榎原、山中	改定		改定		改定	
検認	杉野、倉地 98-10	改定		改定		改定	

注：1. 天井材組込タイプの化粧パネルをご使用の場合、天井材組込可能最大厚さは20mmです。
 2. 吊りボルトはM10を使用してください。(現地手配)
 3. オプションの内蔵形加湿器を組込時は、加湿エレメントのメンテナンスがサイドスライドメンテになりますので、1ランク上のパネルを使用してください。(サービススペースの詳細は、加湿器組込の外形図を参照ください。)

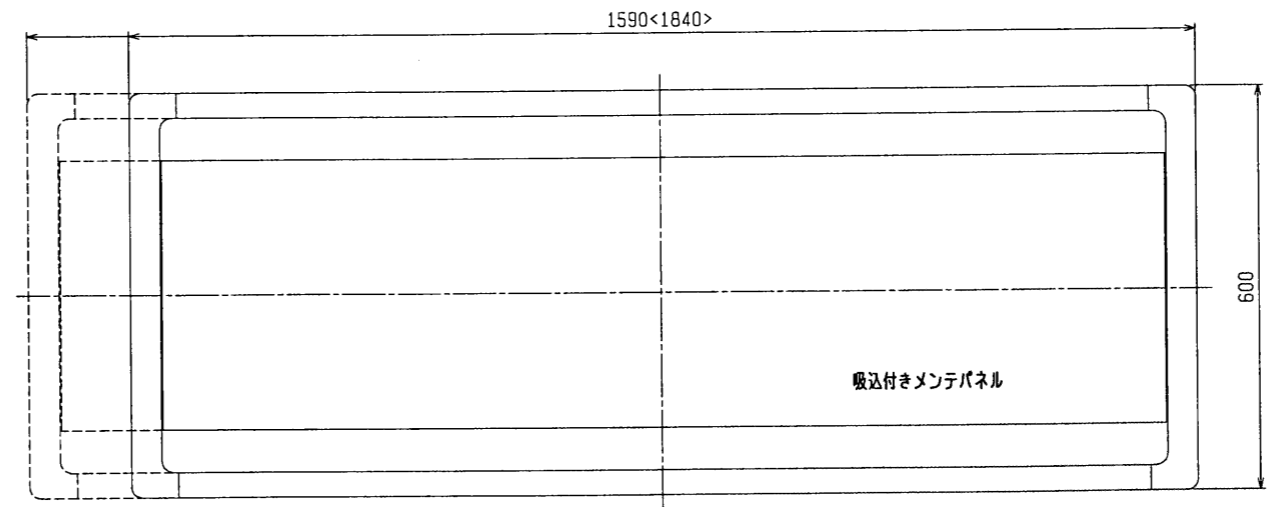
< >寸法はオプションの内蔵形加湿器組込時です。

- < 配管サイズ > < スパナサイズ >
- ① 冷媒配管(カ)ス フレア接続 φ19.05 (本体側29HEX, フレア側36HEX) ...
 - ② (I)φ φ9.52 (本体側19HEX, フレア側22HEX) ...
 - ③ ドレン VP-25<フレキ継手200mm> (付属)



注：ドレンアップメカを御使用にならない場合は(※1)部に付属のフレキシブルホースを接続してください。

※上図範囲内で付属のフレキシブルホースを使用してドレン漏れの処理をお願いします。



高性能フィルタ外形図

形名	適用機種	比色法	フィルタ個数	フィルタの形状
PAC-KD34AF, PAC-KD39AF	PDFY-J/P112, 140M-A1	65%	2	PAC-KD74TB
PAC-KD44AF, PAC-KD49AF	PDFY-J/P112, 140M-A1	90%	2	PAC-KD74TB

下吸込仕様<高性能フィルタ組込み>

MITSUBISHI ELECTRIC CORPORATION		PDFY-J/P112・140M-A1	
DIM. IN mm	作成日付 DATE 98-9-25	検印 APPROVED	インバータマルチエアコン フリープランシステム 天井ビルトイン形室内ユニット外形図
尺度 SCALE	作成 DRAWN 復原	USER	FILE
NTS	検査 CHECKED 山下	W265177	
	設計 DESIGNED 復原	PAGE /	

改定 CHANGE