

パッケージエアコン 室内ユニット仕様書 (天井ビルトイン形下吸込加湿器仕様)

形名	PDFY-J140M-A1	台数		記号	
----	---------------	----	--	----	--

能力	kW		冷房	14.0	暖房	16.0
	空気条件	室内側	乾球温度/湿球温度	27℃/19℃	20℃/ -	
		室外側	乾球温度/湿球温度	35℃/ -	7℃/ 6℃	
	電源	单相200V 50/60 Hz				
電気特性	消費電力	kW	0.37 / 0.46	0.36 / 0.45		
	運転電流	A	2.11 / 2.52	2.04 / 2.45		
リモコン設定温度範囲	℃		19~30 (ドライ含)	17~28		
風向調整	上下方向		-			
送風機	形式×個数		シロッコファン×2			
	風量(強/弱)	m³/min	34-24			
	機外静圧	Pa	35-85 {50-100}			
	電動機出力	kW	0.135<0.190>			
外装	本体: 溶融亜鉛メッキ鋼板					パネル: マンセル0.70Y8.59/0.97
外形寸法	本体(H×W×D)	mm	335×1510×775			
	パネル(H×W×D)	mm	58×1840×600			
熱交換器形式	クロスフィン					
エアフィルタ	合成繊維不織布エアフィルタ (ロングライフ)					
防音・断熱材	グラスウール・発泡ポリエチレン					
冷媒配管サイズ	液/ガス	φmm	9.52/19.05			
ドレン配管サイズ		φmm	外径32 (PVC管VP-25接続可)			
運転音(強/弱)		dB(A)	44-38			
質量		kg	本体: 56	パネル: 10		
機外配線	最小電線太さ	1.6mm				
	配線用遮断器	15A				
構成部品	運転調節装置 (別売)	ユニットリモコン: PAR-F35M-B (自動アト・レス設定可能)				
		ネットワークリモコン: PAR-F26M				
	化粧パネル (別売)	塗装パネル (塗装色: マンセル0.70Y/8.59/0.97)				
その他の取付可能主要別売部品	天井材組込 (天井材貴社組込)					
	高性能フィルタ: 比色法65%/90% (別売の専用取付枠が必要です)					
	補助電気ヒータ: 单相200V 3.0kW					
	下吸込キャンハスタクト: 円形タクト1m/2m, 角タクトフランジ, 下吸込用高性能フィルタホック: 分岐タクト, 吹出口ユニット					
付属品	(室内ユニット本体)					
	取付説明書・取扱説明書・ドレンホース・ホースクランプ・ドレンホース用断熱パイプ・冷媒配管用断熱パイプ・結束バンド・円形タクトフランジ (化粧パネル) 取付説明書・パネルゲージ・ダンツキネジ					
特記事項, 標準外仕様等	上記運転音・電動機出力は、標準機外静圧35{50}Paで<>値は、ファンモータをHiタップに切替えた時の値です。又、機外静圧で{ }内は、別売の角タクトフランジご使用の場合です。					
	組込部品	加湿器(内蔵タイプ): 加湿能力1.4 l/h (透湿膜式)				
注意事項	1. 冷暖房能力はJIS B 8616条件、冷媒配管相当長5mで運転した場合の最大能力です。					
	2. 実際の能力特性は内・外機の組合せにより変わりますので、技術資料をご覧ください。					
	3. 運転音はJIS B 8616条件による無響室でのデータです。(騒音計Aスケール値)					
	4. 化粧パネルや別売部品の組み込みにより電気特性、機外静圧、騒音等が変化する場合があります。詳細は取付説明書及び別売部品組込仕様書をご覧ください。					
	5. 加湿器の寿命は一般の上水で5年です。加湿能力の低下やエレメントからの水漏れが確認されたら交換してください。					

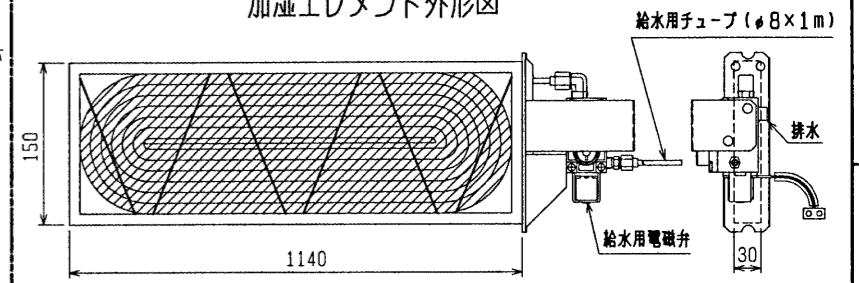
パッケージエアコン 室内ユニット仕様書			形名	PDFY-J140M-A1	台数	
三菱電機株式会社	作成日	98-10-5	仕様書番号	WYNC0-2982	副番	記号

作成	福田、榎原、山中	改定		改定		改定	
検認	杉野、倉地 98-10	改定		改定		改定	

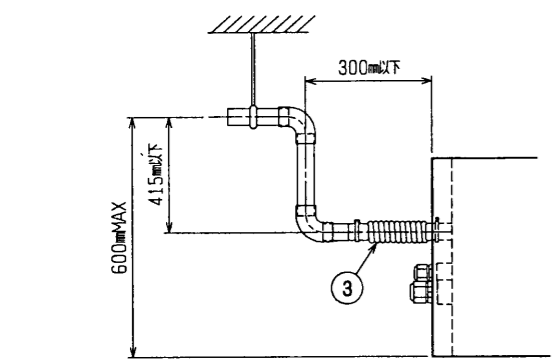
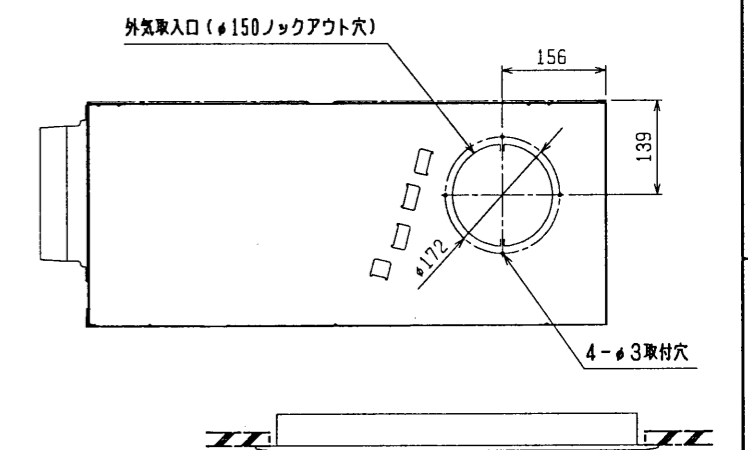
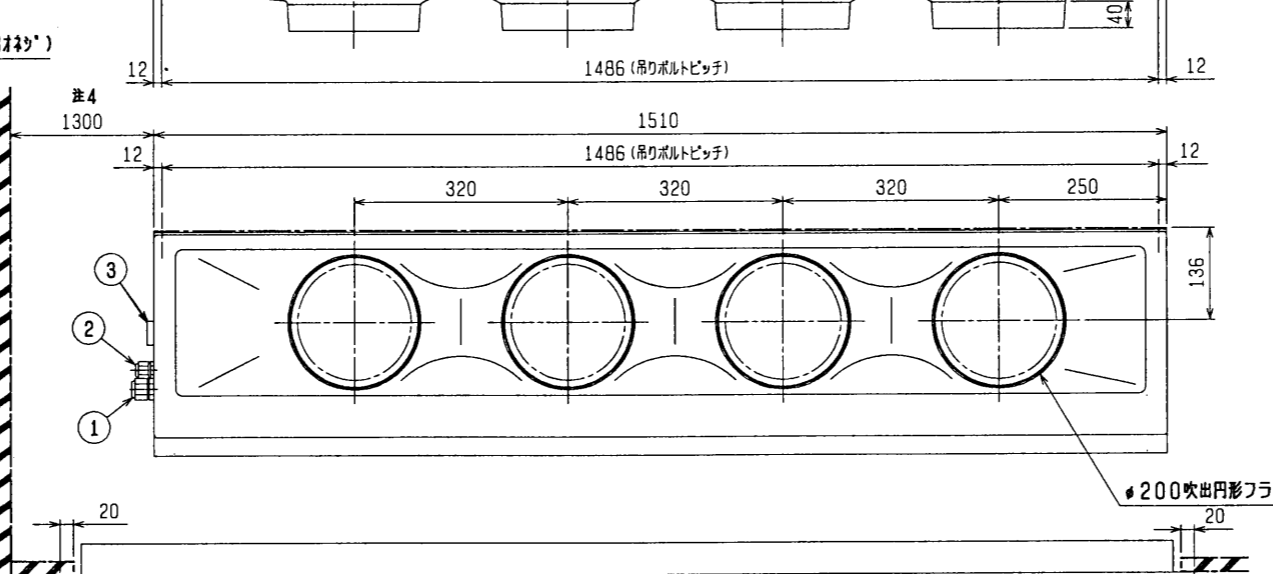
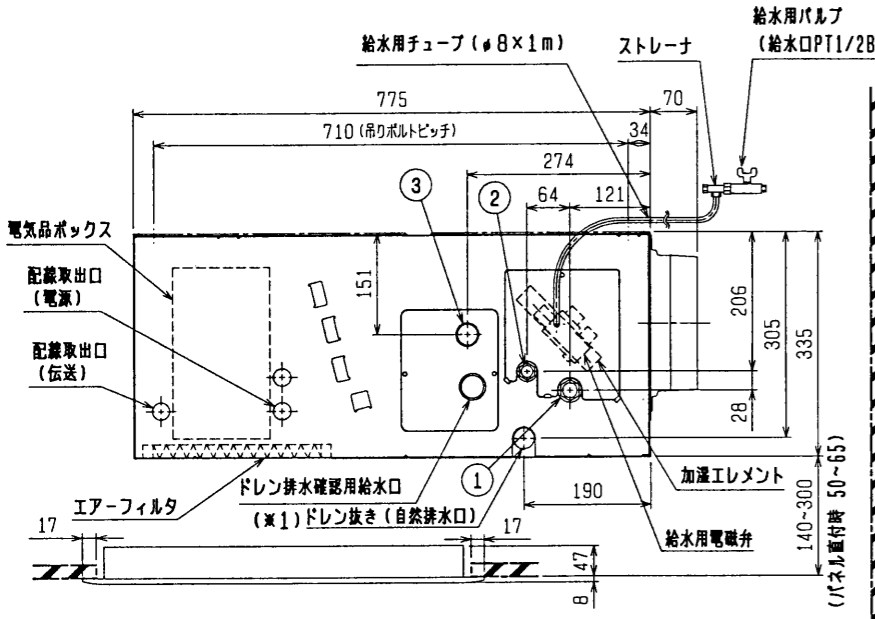
- 注：1. オプションの高性能フィルタ組込時は本体高さが32mmアップします。  
 2. 天井材組込タイプの化粧パネルをご使用の場合、天井材組込可能最大厚さは20mmです。  
 3. 吊りボルトはM10を使用してください。(現地手配)  
 4. 加湿エレメントのサービススペースとして必要ですので必ず確保してください。

<配管サイズ> <スパナサイズ>  
 冷媒配管(ガス) フレア接続 φ19.05 (本体側29HEX, フレア側側36HEX) ... ①  
 (Iキ) φ9.52 (本体側19HEX, フレア側側22HEX) ... ②  
 ドレン VP-25<フレキ継手200mm> (付属) ..... ③

加湿エレメント外形図

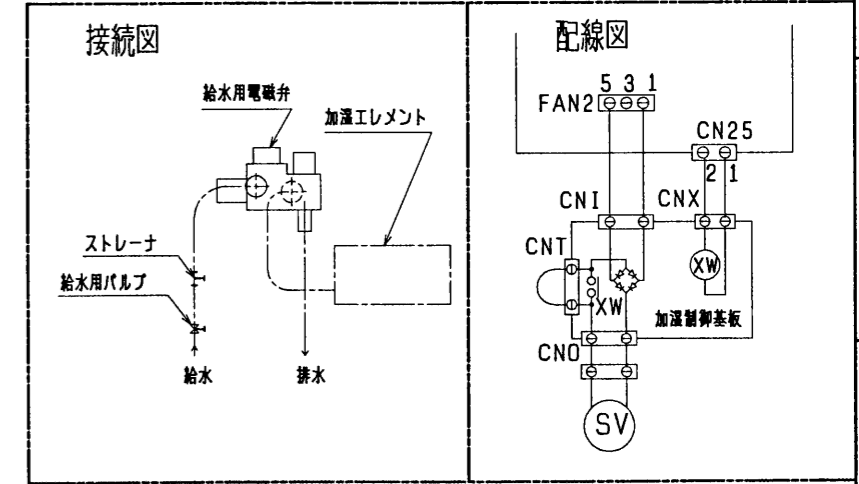


名称	透湿膜式加湿器
形名	PAC-KD14CH, PAC-KD19CH
適用機種	PDFY-J/P112, 140M-A1
加湿量	1400cc/h
消費電力	3W
水圧	4.9~686kPa
メンテナンス	本エレメントに関しては軟水装置の設置は不要です。 5年で加湿量の確認をお願いします。



注：ドレンアップメカをご使用にならない場合は(※1)部に付属のフレキシブルホースを接続してください。

※上図範囲内で付属のフレキシブルホースを使用してドレン捕獲の処理をお願いします。



下吸込仕様<透湿膜式加湿器組込み>

改定 CHANGE	DIM. IN mm		作成日付 DATE 98-9-25		検 査 認 可 APPROVED		MITSUBISHI ELECTRIC CORPORATION		PDFY-J/P112・140M-A1	
	尺度 SCALE		作 成 DRAWN 榎原		照 査 CHECKED 山本		検 査 認 可 榎原		インバータマルチエアコン フリープランシステム 天井ビルトイン形室内ユニット外形図	
	/ NTS		照 査 CHECKED 山本		検 査 認 可 榎原		検 査 認 可 榎原		USER FILE	
	/ NTS		照 査 CHECKED 山本		検 査 認 可 榎原		検 査 認 可 榎原		W265179	