

パッケージエアコン 室内ユニット仕様書 (天井ビルトイン形後吸込角ダクト外フランジ仕様)

形名	PDFY-J45M-A1	台数		記号	
----	--------------	----	--	----	--

能力		kW		冷房	暖房
空気条件		室内側		4.5	5.0
		乾燥温度/湿球温度		27°C/19°C	20°C/-
		室外側		3.5°C/-	7°C/6°C
		乾燥温度/湿球温度			
電源		単相200V 50/60 Hz			
電気特性	消費電力	kW		0.14 / 0.16	0.13 / 0.15
	運転電流	A		0.82 / 0.90	0.75 / 0.84
リモコン設定温度範囲		°C		19~30 (ドライ含)	17~28
風向調整		上下方向		-	
送風機	形式×個数		シロッコファン×2		
	風量(強/中1/中2/弱)	m <sup>3</sup> /min		14.0-12.5-11.0-10.0	
	機外静圧	Pa		30-50-100	
	電動機出力	kW		0.085 (電動機に200V印加時の値です)	
外装		材: 溶融亜鉛メッキ鋼板 H <sup>1</sup> 材: マンセル0.70Y8.59/0.97			
外形寸法	本体(H×W×D)	mm		301×960×829	
	パネル(H×W×D)	mm		60×1440×650	
熱交換器形式		クロスフィン			
エアフィルタ		合成繊維不織布エアフィルタ(ロングライフ)			
防音・断熱材		グラスウール・発泡ポリエチレン			
冷媒配管サイズ(強/中1/中2/弱)		φmm		6.35/12.7	
ドレン配管サイズ		φmm		外径32 (PVC管VP-25接続可)	
運転音(強/中1/中2/弱)		dB(A)		35-33-31-29	
質量		kg		本体: 35.5 パネル: 8.5	
配線	最小電線太さ		1.6mm		
	配線用遮断器		15A		
構成部品	運転調節装置(別売)		ユニットリモコン: PAR-F35M-B(自動アト*レス設定可能)		
			ネットワークリモコン: PAR-F26M		
	メンテナンスH <sup>1</sup> 材(別売)		塗装パネル(塗装色: マンセル0.70Y8.59/0.97)		
その他の取付可能主要別売部品		天井材組込(天井材貫社組込)			
		高性能フィルタ 比色法65%/90%			
		補助電気ヒータ: 単相200V 1.0kW			
		加湿器(内蔵17°): 加湿能力0.4l/h(透湿膜式)			
		吹出口ユニット・分岐ダクト			
		円形ダクト1m/2m			
付属品		(室内ユニット本体)			
		据付説明書・取扱説明書・ドレンホース・ホースクランプ・ドレンホース用断熱H <sup>1</sup> 材・冷媒配管用断熱H <sup>1</sup> 材			
		結束バンド・円形ダクト外フランジ			
		(メンテナンスパネル)			
		取付説明書・トリツケカナグ・チョウボルト			
特記事項、標準外仕様		上記風量・運転音・電動機出力は、標準機外静圧50Paでの値です。			
		組込部品	角ダクトフランジ		
			後吸込用フィルタボックス		
注意事項	1. 冷暖房能力はJIS B 8616条件、冷媒配管相当長5mで運転した場合の最大能力です。				
	2. 実際の能力特性は内・外機の組合せにより変わりますので、技術資料をご覧ください。				
	3. 運転音はJIS B 8616条件による無響室でのデータです。(騒音計Aスケール値)				
	4. 化粧パネルや別売部品の組み込みにより電気特性、機外静圧、騒音等が変化する場合があります。詳細は据付説明書及び別売部品組込仕様書をご覧ください。				

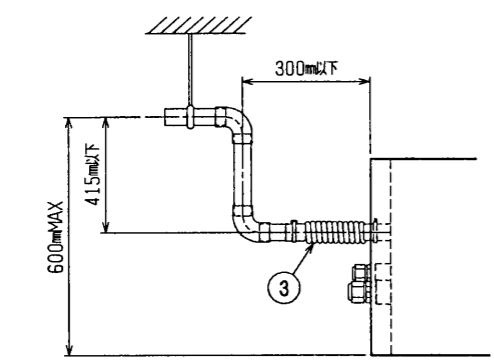
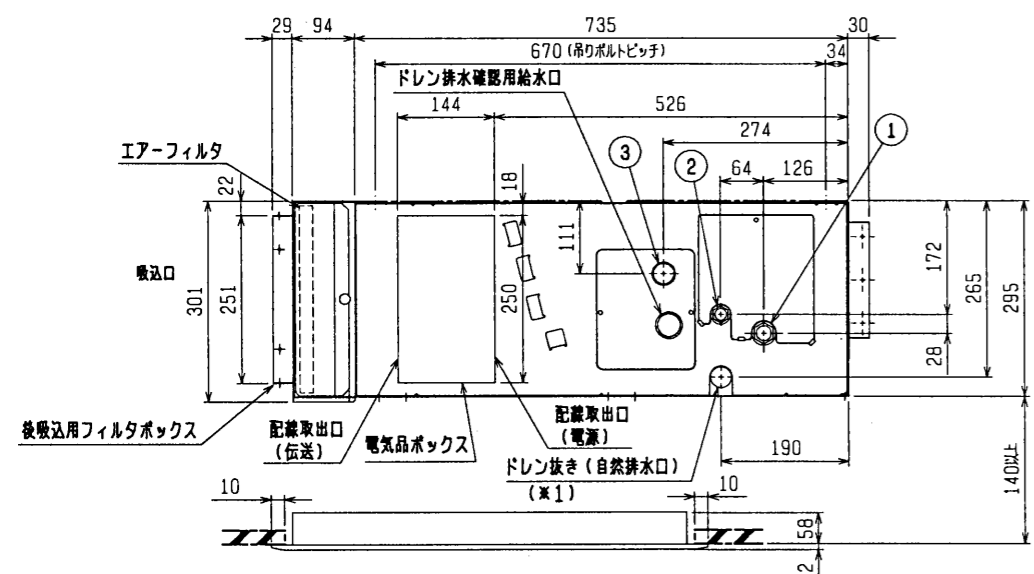
パッケージエアコン 室内ユニット仕様書			形名	PDFY-J45M-A1	台数	
三菱電機株式会社	作成日	98-10-6	仕様書番号	WYNCO-3056	副番	記号

作成	福田、榎原、山中	改定		改定		改定	
検認	杉野、倉地 98-10	改定		改定		改定	

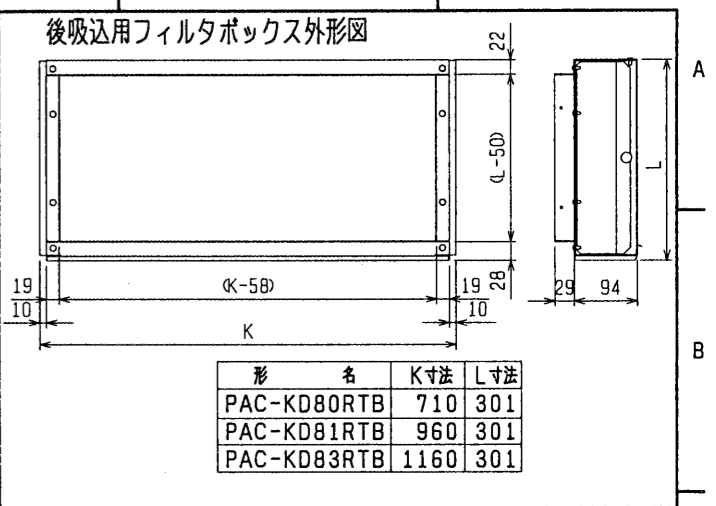
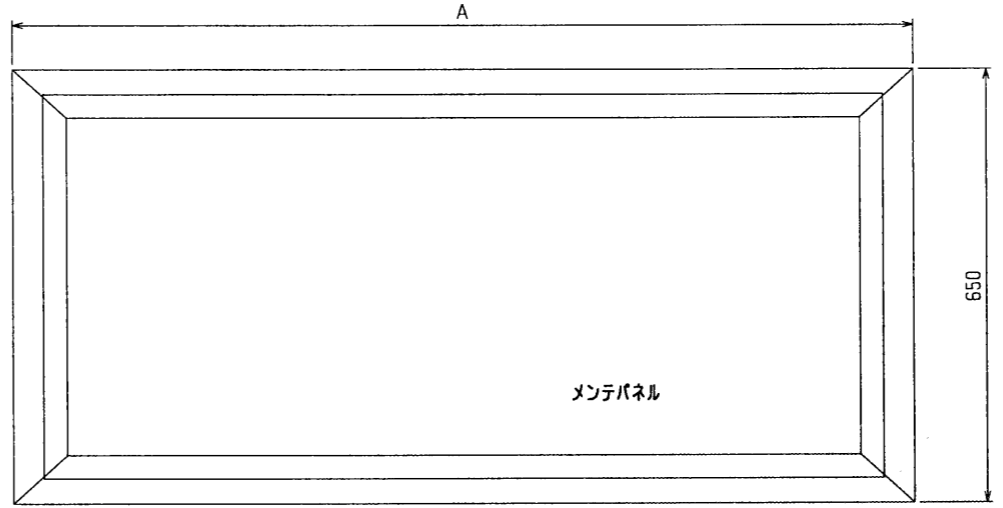
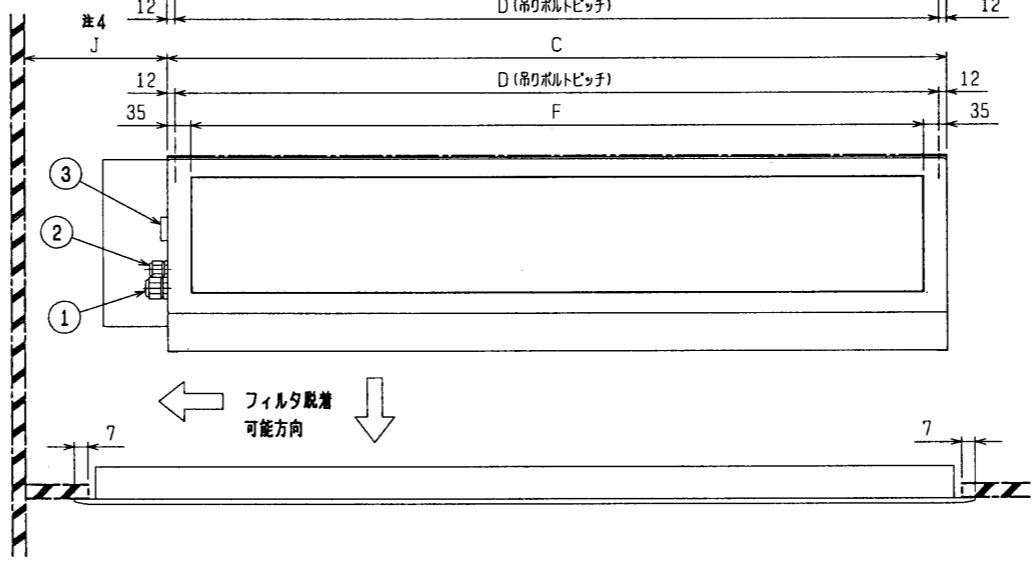
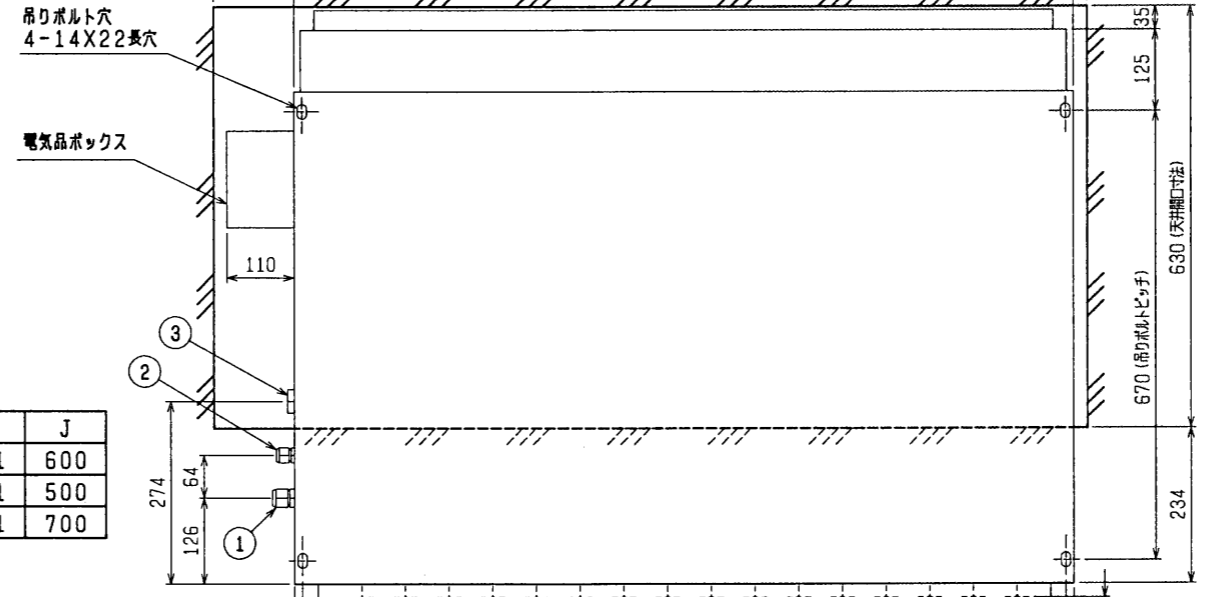
注：1. 吊りボルトはM10を使用してください。(現場手配)  
 2. 天井材組込タイプの化粧パネルをご使用の場合、天井材組込可能最大厚さは16mmです。  
 3. 電気品ボックスの外付への変更が必要です。  
 4. フィルタを後方向より脱着する時に必要です。

- ・22~45タイプ <配管サイズ> <スバナサイズ>
  - 冷媒配管(ガス) フレア接続 φ12.7 (本体側23HEX, フレア側側27HEX) ... ①
  - ・(Iキ) φ6.35 (本体側17HEX, フレア側側17HEX) ... ②
- ・56~90タイプ
  - 冷媒配管(ガス) フレア接続 φ15.88 (本体側26HEX, フレア側側29HEX) ... ①
  - ・(Iキ) φ9.52 (本体側19HEX, フレア側側22HEX) ... ②
- ドレン VP-25<フレキシブルホース200mm>(付属) ..... ③

機種	A	B	C	D	E	F	G	H	J
PDFY-J/P22・28・36M-A1	1000	986	710	686	95	640	9	251	600
PDFY-J/P45・56M-A1	1440	1426	960	936	90	890	13	441	500
PDFY-J/P71・80・90M-A1	1440	1426	1160	1136	92.5	1090	16	241	700

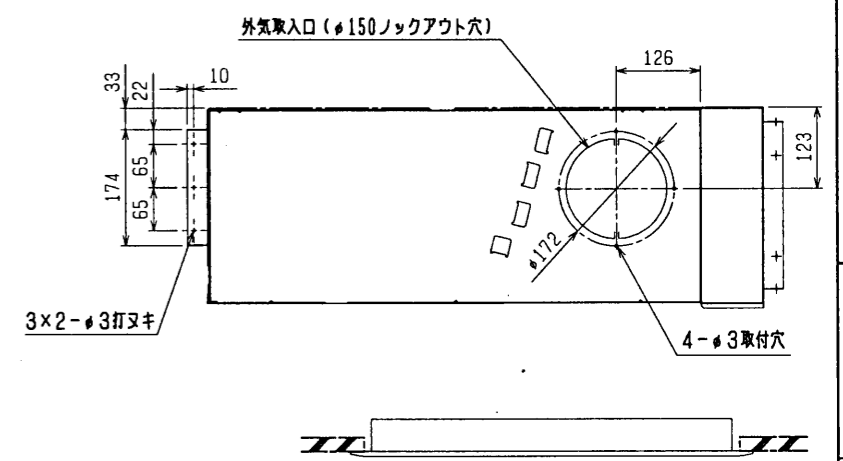


注：ドレンアップメカをご使用にならない場合は(※1)部に付属のフレキシブルホースを接続してください。



角ダクトフランジ

形名	適用機種
PAC-KD60KDF	PDFY-J/P22, 28, 36M-A1
PAC-KD61KDF	PDFY-J/P45, 56M-A1
PAC-KD63KDF	PDFY-J/P71, 80, 90M-A1



後吸込仕様<角ダクトフランジ組込み>

改定 CHANGE	MITSUBISHI ELECTRIC CORPORATION		PDFY-J/P22~90M-A1	
	DIM. IN mm	作成日付 DATE 98-9-25	検 査 認 可 APPROVED	インバータマルチエアコン フリープランシステム 天井ビルトイン形室内ユニット外形図
	尺度 SCALE	作 成 DRAWN 復 原	杉野 倫也	USER FILE
	/ NTS	黒 差 CHECKED 設計 復 原		DESIGNED
			PAGE /	