

パッケージエアコン 室内ユニット仕様書 (天井ビルトイン形後吸込高性能フィルタ仕様)

形名	PDFY-J45M-A1	台数		記号	
----	--------------	----	--	----	--

能力			冷房	暖房
	kW		4.5	5.0
	空気条件	室内側 乾球温度/湿球温度	27°C/19°C	20°C/-
		室外側 乾球温度/湿球温度	35°C/-	7°C/6°C
電源			単相200V 50/60 Hz	
電気特性	消費電力	kW	0.15 / 0.17	0.14 / 0.16
	運転電流	A	0.86 / 0.95	0.79 / 0.88
リモコン設定温度範囲		°C	19~30 (ドライ含)	
風向調整		上下方向	-	
送風機	形式×個数		シロッコファン×2	
	風量(強/中1/中2/弱)	m³/min	14.0-12.5-11.0-10.0	
	機外静圧	Pa	15-35-85 {30-50-100}	
	電動機出力	kW	0.085 (電動機に200V印加時の値です)	
外装			材:溶融亜鉛メッキ鋼板 H°補:マンセル0.70Y8.59/0.97	
外形寸法	本体(H×W×D)	mm	301×960×829	
	パネル(H×W×D)	mm	60×1440×650	
熱交換器形式			クロスフィン	
エアフィルタ			高性能フィルタ	
防音・断熱材			グラスウール・発泡ポリエチレン	
冷媒配管サイズ* 径/ガス		φmm	6.35/12.7	
ドレン配管サイズ		φmm	外径32 (PVC管VP-25接続可)	
運転音(強/中1/中2/弱)		dB(A)	37-35-33-31	
質量		kg	本体: 35.5 パネル: 8.5	
機外配線	最小電線太さ		1.6mm	
	配線用遮断器		15A	
構成部品	運転調節装置 (別売)		エレクトリコン: PAR-F35M-B(自動アト・レス設定可能)	
			ネットワークリコン: PAR-F26M	
	メンテナンスH°補 (別売)		塗装パネル(塗装色:マンセル0.70Y8.59/0.97)	
その他の取付可能主要別売部品			天井材組込(天井材貴社組込)	
			補助電気ヒータ: 単相200V 1.0kW	
			加湿器(内蔵タイプ): 加湿能力0.4l/h(透湿膜式)	
			吹出口ユニット	
			円形ダクト1m/2m	
			分岐ダクト	
			角ダクトフランジ	
付属品			(室内ユニット本体)	
			据付説明書・取扱説明書・ドレンホース・ホースクランプ・ドレンホース用断熱H°イフ・冷媒配管用断熱H°イフ	
			結束バンド・円形ダクトフランジ	
			(化粧パネル)	
			取付説明書・パネルゲージ・ダンツキネジ	
特記事項, 標準外仕様等			上記風量・運転音・電動機出力は、標準機外静圧35{50}Paでの値です。又、機外静圧で{ }内は、別売の角ダクトフランジご使用の場合です。	
			組込部品	高性能フィルタ 比色法65%/90%
			下吸込用高性能フィルタボックス	
注意事項	1. 冷暖房能力はJIS B 8616条件、冷媒配管相当長5mで運転した場合の最大能力です。			
	2. 実際の能力特性は内・外機の組合せにより変わりますので、技術資料をご覧ください。			
	3. 運転音はJIS B 8616条件による無響室でのデータです。(騒音計Aスケール値)			
	4. 化粧H°ネルや別売部品の組み込みにより電気特性、機外静圧、騒音等が変化することがあります。詳細は据付説明書及び別売部品組込仕様書をご覧ください。			

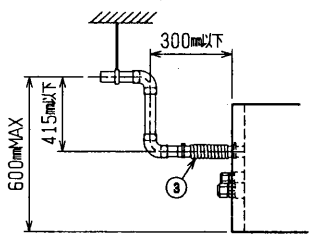
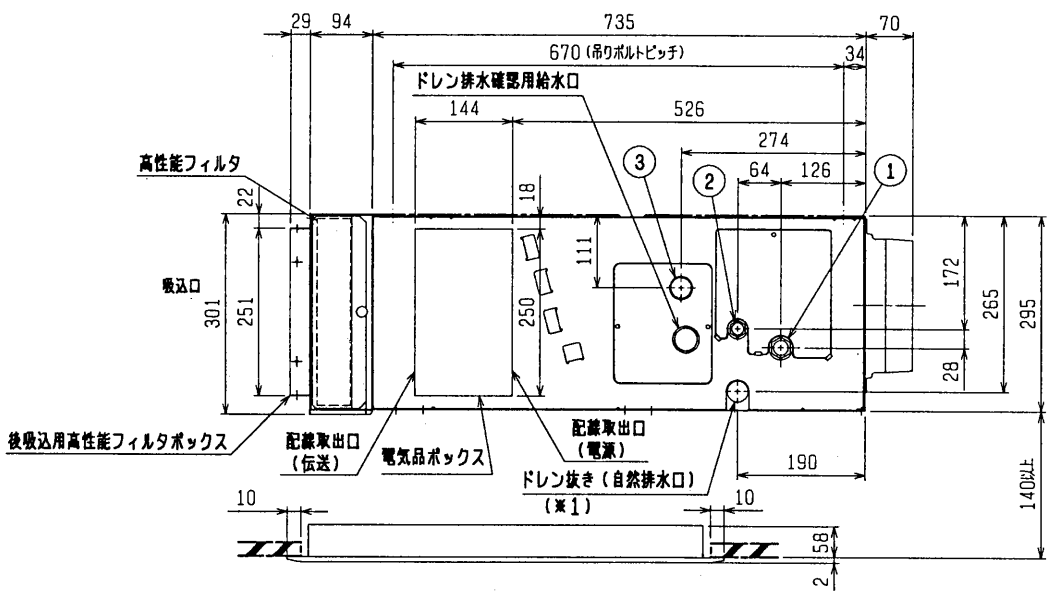
パッケージエアコン 室内ユニット仕様書			形名	PDFY-J45M-A1	台数	
三菱電機株式会社	作成日	98-10-5	仕様書番号	WYNCO-3026	副番	記号

作成	福田、榎原、山中	改定		改定		改定	
検認	杉野、倉地 98-10	改定		改定		改定	

- 注：1. 吊りボルトはM10を使用してください。(現場手配)
- 2. 天井材組込タイプの化粧パネルをご使用の場合、天井材組込可能最大厚さは16mmです。
- 3. 電気品ボックスの外付への変更が必要です。
- 4. フィルタを横方向より脱着する必要があります。

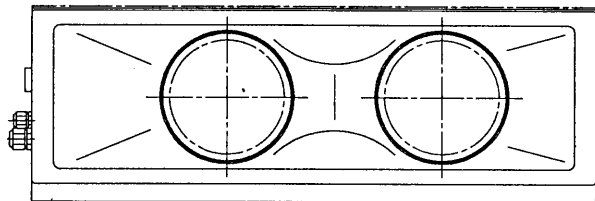
- ・22~45タイプ <配管サイズ> <スパンサイズ>
 冷媒配管(ガス) フレア接続 φ12.7 (本体側23HEX, フレア側側27HEX) ... ①
 (エキ) φ6.35 (本体側17HEX, フレア側側17HEX) ... ②
- ・56~90タイプ
 冷媒配管(ガス) フレア接続 φ15.88 (本体側26HEX, フレア側側29HEX) ... ①
 (エキ) φ9.52 (本体側19HEX, フレア側側22HEX) ... ②
- ドレン VP-25<フレキ継手200mm> (付属) ... ③

機種	A	B	C	D	E	F	G	H	J
PDFY-J/P22・28・36M-A1	1000	986	710	686	165	320	—	251	700
PDFY-J/P45・56M-A1	1440	1426	960	936	225	450	—	441	500
PDFY-J/P71・80・90M-A1	1440	1426	1160	1136	230	320	320	241	700

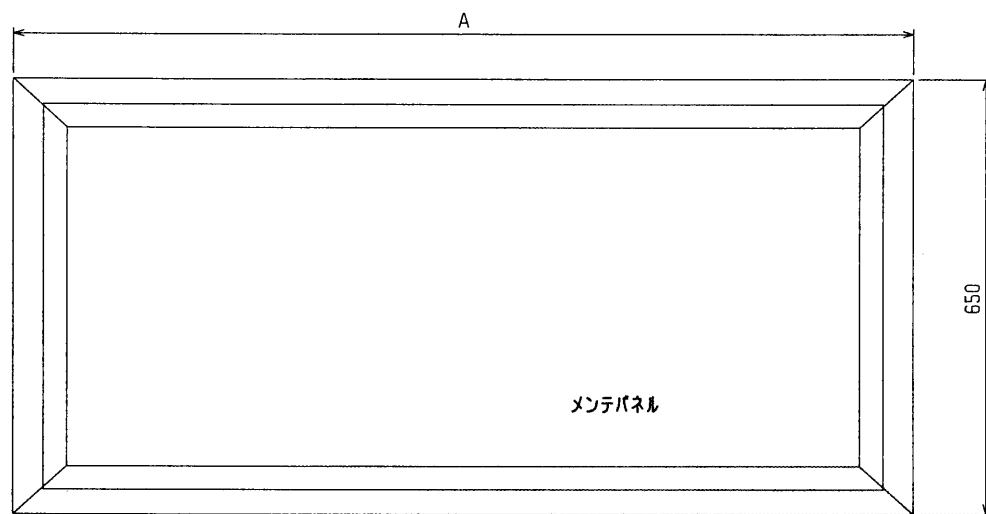
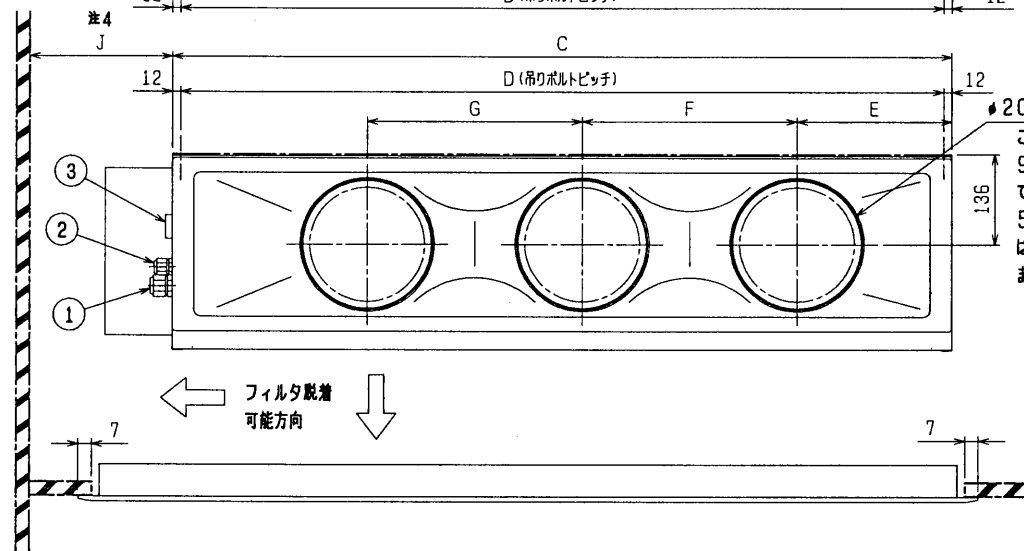
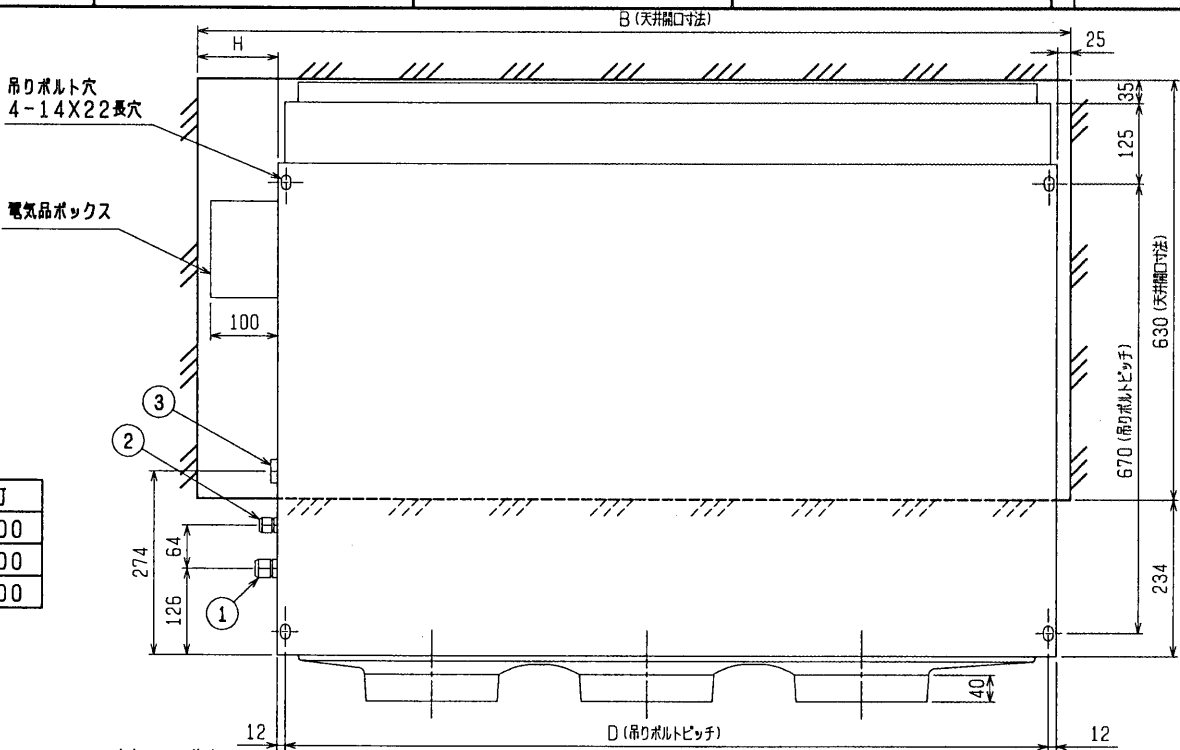


注：ドレンアップメカをご使用にならない場合は(*1)部に付属のフレキシブルホースを接続してください。

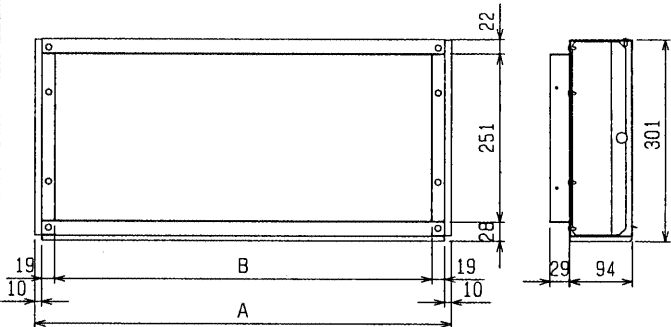
*上図範囲内で付属のフレキシブルホースを使用してドレン掃除の処理をお願いします。



*22~56形の場合

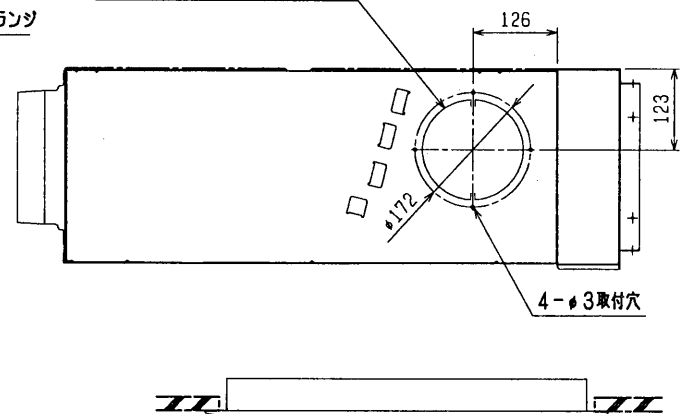


後吸込用フィルタボックス外形図

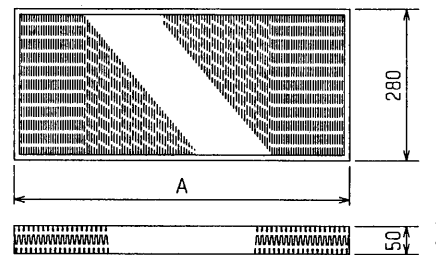


形名	A	B
PAC-KD80RTB	710	652
PAC-KD81RTB	960	902
PAC-KD83RTB	1160	1102

外気取入口(φ150ロックアウト穴)



高性能フィルタ外形図



形名	適用機種	比色法	AXフィルタ個数	フィルタの形状
PAC-KD30AF, PAC-KD35AF	PDFY-J/P22, 28, 36M-A1	65%	650X1	PAC-KD80RTB
PAC-KD31AF, PAC-KD36AF	PDFY-J/P45, 56M-A1	65%	450X2	PAC-KD81RTB
PAC-KD33AF, PAC-KD38AF	PDFY-J/P71, 80, 90M-A1	65%	450X1, 650X1	PAC-KD83RTB
PAC-KD40AF, PAC-KD45AF	PDFY-J/P22, 28, 36M-A1	90%	650X1	PAC-KD80RTB
PAC-KD41AF, PAC-KD46AF	PDFY-J/P45, 56M-A1	90%	450X2	PAC-KD81RTB
PAC-KD43AF, PAC-KD48AF	PDFY-J/P71, 80, 90M-A1	90%	450X1, 650X1	PAC-KD83RTB

後吸込仕様<高性能フィルタ組込み>



MITSUBISHI ELECTRIC CORPORATION

PDFY-J/P22~90M-A1

DIM. IN mm

作成日付

98-9-25

承認

インバータマルチエアコン フリープランシステム
 天井ビルトイン形室内ユニット外形図

尺度 SCALE

作成

模原

APPROVED

USER FILE

1 NTS

照査

小中

本野倉

W265188

PAGE

CHECKED

模原

設計

模原

/

CHANGE
 改定