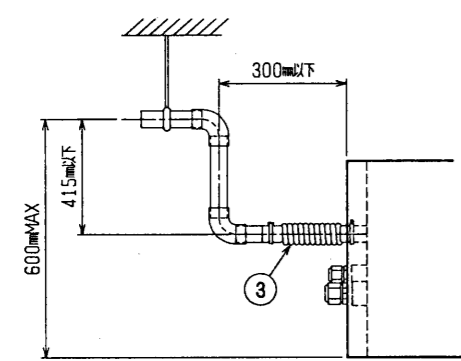
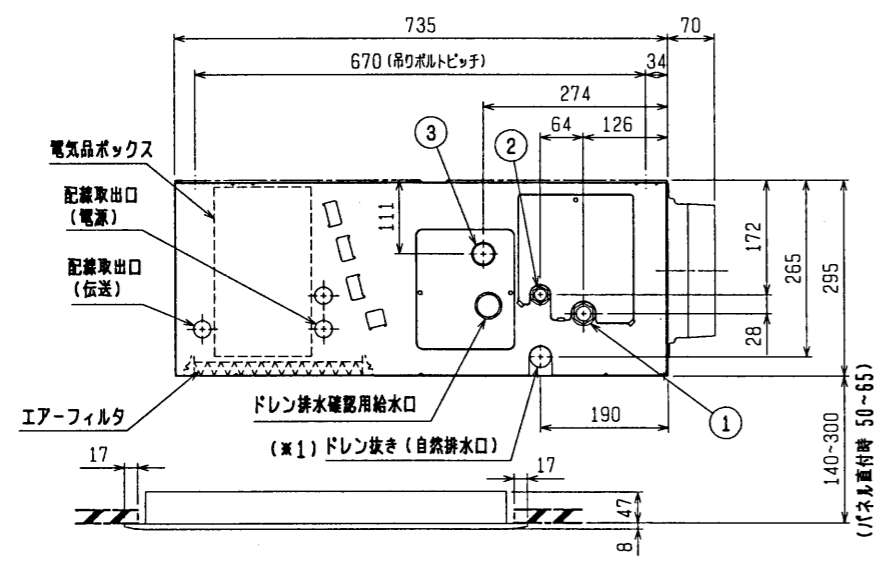


注：1. オプションの高性能フィルタ組込時は本体高さが32mmアップします。
 2. 天井材組込タイプの化粧パネルをご使用の場合、天井材組込可能最大厚さは20mmです。
 3. 吊りボルトはM10を使用してください。(現地手配)
 4. オプションの内蔵形加湿器を組込時は、加湿エレメントのメンテナンスがサイドスライドメンテになりますので、1ランク上のパネルを使用してください。(サービススペースの詳細は、加湿器組込の外形図を参照ください。)

- ・22~45タイプ <配管サイズ> <スパンサイズ>
 - 冷媒配管(ガス) フレア接続 φ12.7 (本体側23HEX, フレア側側27HEX) ... ①
 - (Iキ) φ6.35 (本体側17HEX, フレア側側17HEX) ... ②
- ・56~90タイプ
 - 冷媒配管(ガス) フレア接続 φ15.88 (本体側26HEX, フレア側側29HEX) ... ①
 - (Iキ) φ9.52 (本体側19HEX, フレア側側22HEX) ... ②
- ドレン VP-25<フレキシブル手200mm> (付属) ③

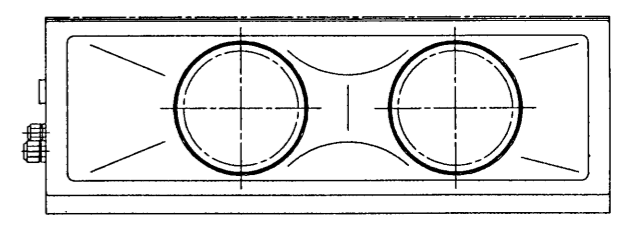
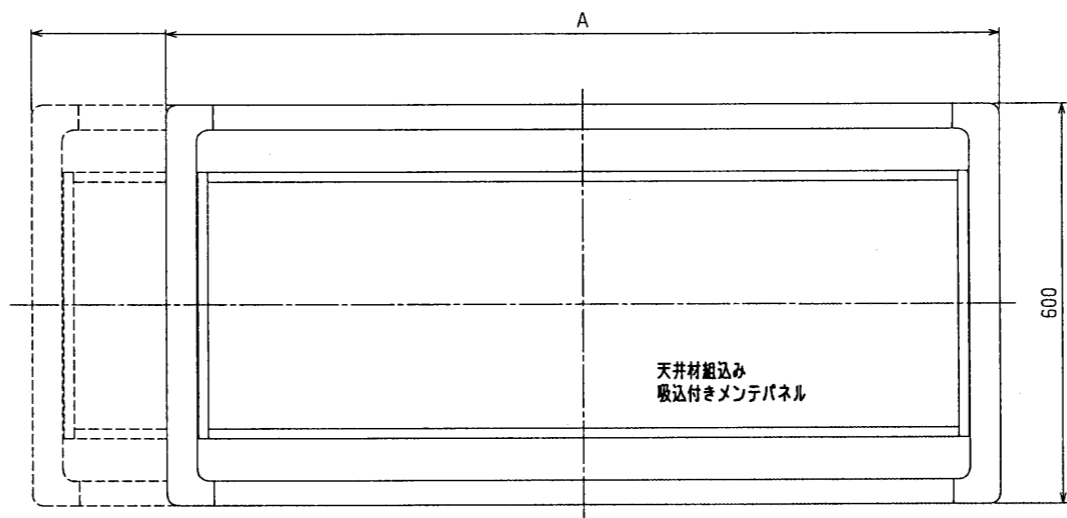
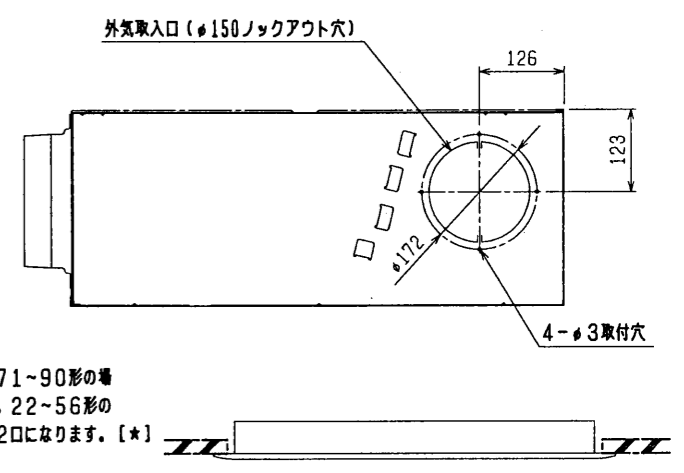
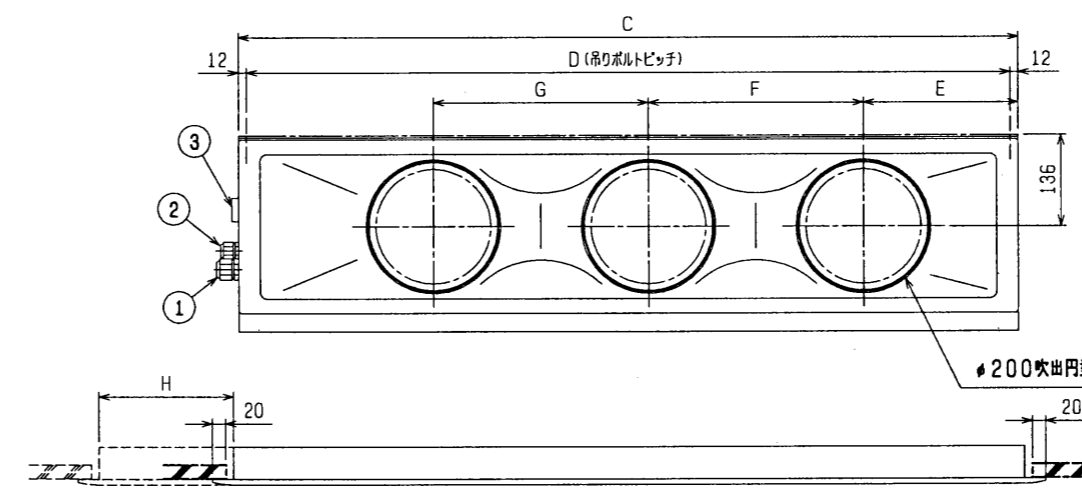
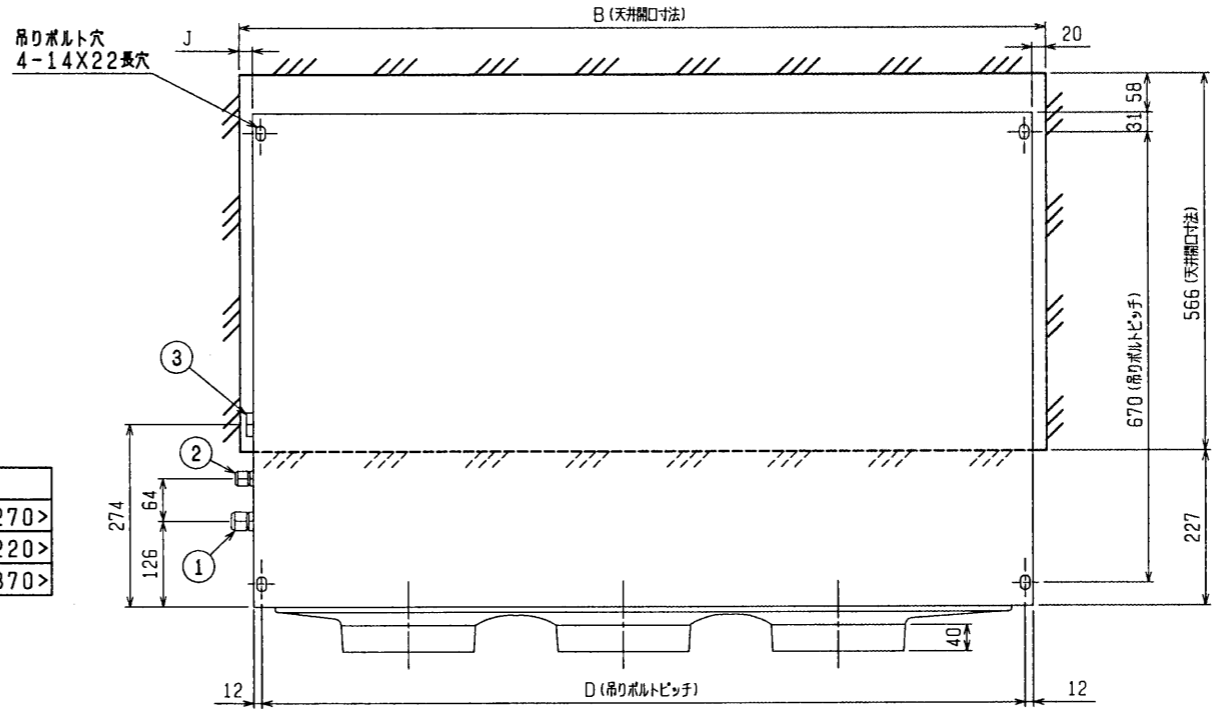
| 機種 | A | B | C | D | E | F | G | H | J |
|----------------------|------------|------------|------|------|-----|-----|-----|-------|---------|
| PDFY-J/P22・28・36M-A1 | 790<1040> | 750<1000> | 710 | 686 | 165 | 320 | — | <250> | 20<270> |
| PDFY-J/P45・56M-A1 | 1040<1240> | 1000<1200> | 960 | 936 | 225 | 450 | — | <200> | 20<220> |
| PDFY-J/P71・80・90M-A1 | 1240<1590> | 1200<1550> | 1160 | 1136 | 230 | 320 | 320 | <350> | 20<370> |

< >寸法はオプションの内蔵形加湿器組込時です



注：ドレンアップメカを御使用にならない場合は(※1)部に付属のフレキシブルホースを接続してください。

※上図範囲内で付属のフレキシブルホースを使用してドレン漏れ処理をお願いします。



下吸込仕様<天井材組込み>

| | | | | |
|-----------|---------------------------------|-------------------|-------------------|-------------------------------------------|
| 改定 CHANGE | MITSUBISHI ELECTRIC CORPORATION | | PDFY-J/P22~90M-A1 | |
| | DIM. IN mm | 作成日付 DATE 98-9-25 | 検印 APPROVED | インバータマルチエアコン フリープランシステム 天井ビルトイン形室内ユニット外形図 |
| | 尺度 SCALE | 作成 DRAWN 復原 | USER FILE | W265184 |
| | / NTS | 照査 CHECKED 杉野 健 | | |
| | | 設計 DESIGNED 復原 | | |
| | | PAGE / | | |