

パッケージエアコン 室内ユニット仕様書 (天井ビルトイン形下吸込角ダクトフランジ仕様)

| | | | | | |
|----|--------------|----|--|----|--|
| 形名 | PDFY-J45M-A1 | 台数 | | 記号 | |
|----|--------------|----|--|----|--|

| | | | | | |
|----------------|--|---|-------------------------|-------------|---------|
| 能力 | | kW | | 冷房 | 暖房 |
| 空気条件 | 室内側 | 乾燥温度/湿球温度 | | 4.5 | 5.0 |
| | 室外側 | 乾燥温度/湿球温度 | | 27°C/19°C | 20°C/- |
| | | | | 3.5°C/- | 7°C/6°C |
| 電源 | | 単相200V 50/60 Hz | | | |
| 電気特性 | 消費電力 | kW | 0.14 / 0.16 | 0.13 / 0.15 | |
| | 運転電流 | A | 0.82 / 0.90 | 0.75 / 0.84 | |
| リモコン設定温度範囲 | | °C | 19~30 (ドライ含) | 17~28 | |
| 風向調整 | | 上下方向 | - | | |
| 送風機 | 形式×個数 | シロッコファン×2 | | | |
| | 風量(強/中1/中2/弱) | m³/min | 14.0-12.5-11.0-10.0 | | |
| | 機外静圧 | Pa | 30-50-100 | | |
| | 電動機出力 | kW | 0.085 (電動機に200V印加時の値です) | | |
| 外装 | | 材: 溶融亜鉛メッキ鋼板 H°視: マンセル0.70Y8.59/0.97 | | | |
| 外形寸法 | 本体(H×W×D) | mm | 295×960×735 | | |
| | パネル(H×W×D) | mm | 58×1040×600 | | |
| 熱交換器形式 | | クロスフィン | | | |
| エアフィルタ | | 合成繊維不織布エアフィルタ(ロングライフ) | | | |
| 防音・断熱材 | | グラスウール・発泡ポリエチレン | | | |
| 冷媒配管サイズ(管/ガス) | | φmm | 6.35/12.7 | | |
| ドレン配管サイズ | | φmm | 外径32 (PVC管VP-25接続可) | | |
| 運転音(強/中1/中2/弱) | | dB(A) | 38-36-34-32 | | |
| 質量 | | kg | 本体: 32 | パネル: 6 | |
| 機外配線 | 最小電線太さ | 1.6mm | | | |
| | 配線用遮断器 | 15A | | | |
| 構成部品 | 運転調節装置(別売) | エレクトリモコン: PAR-F35M-B(自動アト・レス設定可能) ネットリモコン: PAR-F26M | | | |
| | 化粧パネル(別売) | 塗装パネル(塗装色: マンセル0.70Y/8.59/0.97) 天井材組込(天井材貴社組込) | | | |
| | その他の取付可能主要別売部品 | 高性能フィルタ: 比色法65%/90%(別売の専用取付件が必要です) 補助電気ヒータ: 単相200V 1.0kW 加湿器(内蔵タイプ): 加湿能力0.4l/h(透湿膜式) 下吸込キャンバスダクト・吹出口ユニット 下吸込用高性能フィルタボックス・分岐ダクト 円形ダクト1m/2m | | | |
| 付属品 | (室内ユニット本体) 据付説明書・取扱説明書・ドレンホース・ホースクランプ・ドレンホース用断熱ハーフ・冷媒配管用断熱ハーフ 結束バンド・円形ダクトフランジ (化粧パネル) 取付説明書・パネルゲージ・ダンツキネジ | | | | |
| 特記事項, 標準外仕様等 | 上記風量・運転音・電動機出力は、標準機外静圧50Paでの値です。 組込部品 角ダクトフランジ | | | | |
| 注意事項 | 1. 冷暖房能力はJIS B 8616条件、冷媒配管相当長5mで運転した場合の最大能力です。 2. 実際の能力特性は内・外機の組合せにより変わりますので、技術資料をご覧ください。 3. 運転音はJIS B 8616条件による無響室でのデータです。(騒音計Aスケール値) 4. 化粧パネルや別売部品の組み込みにより電気特性、機外静圧、騒音等が変化する場合があります。詳細は据付説明書及び別売部品組込仕様書をご覧ください。 | | | | |

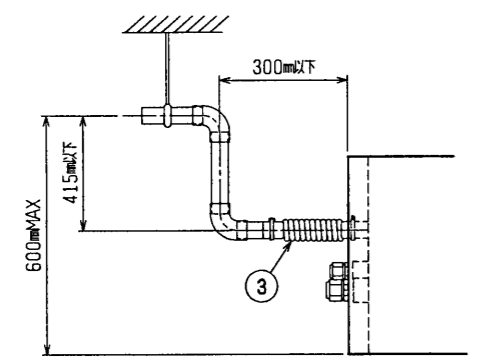
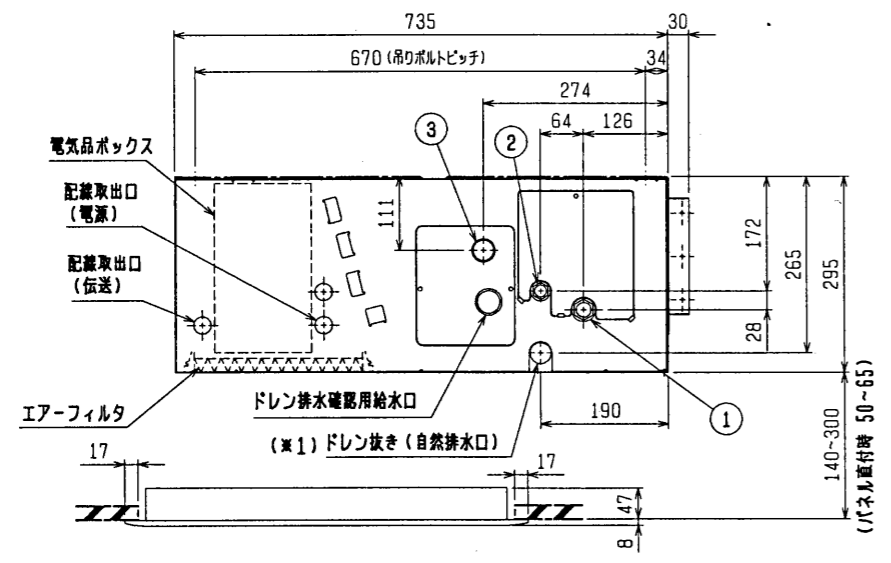
| | | | | | | |
|---------------------|-----|---------|-------|--------------|----|----|
| パッケージエアコン 室内ユニット仕様書 | | | 形名 | PDFY-J45M-A1 | 台数 | |
| 三菱電機株式会社 | 作成日 | 98-10-5 | 仕様書番号 | WYNC0-2996 | 副番 | 記号 |

| | | | | | | | |
|----|----------|-------|--|----|--|----|--|
| 作成 | 福田、榎原、山中 | 改定 | | 改定 | | 改定 | |
| 検認 | 杉野、倉地 | 98-10 | | | | | |

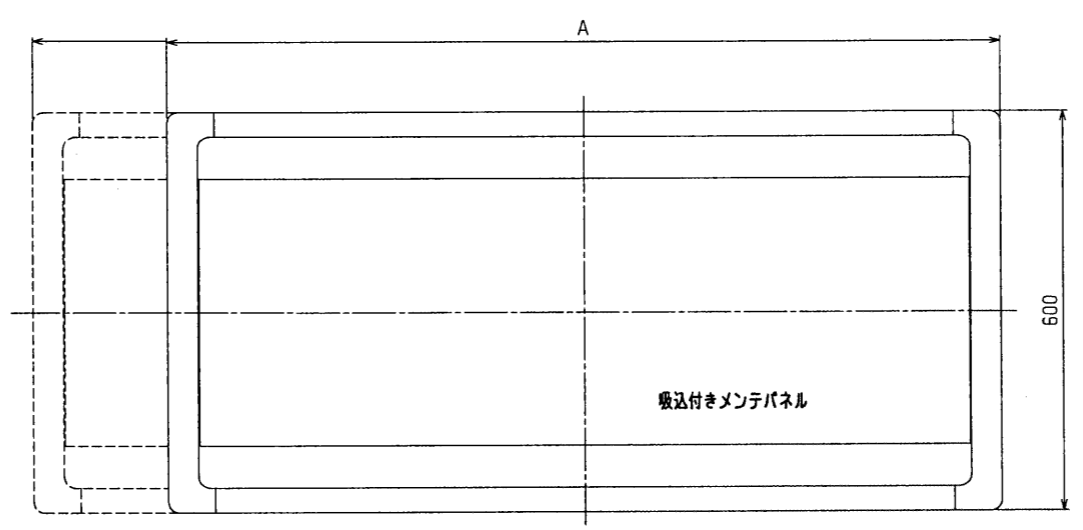
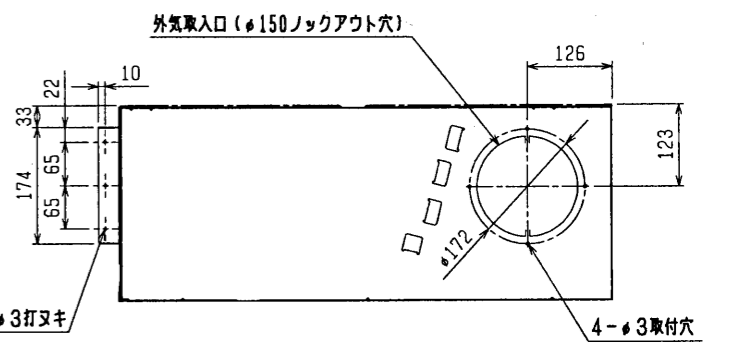
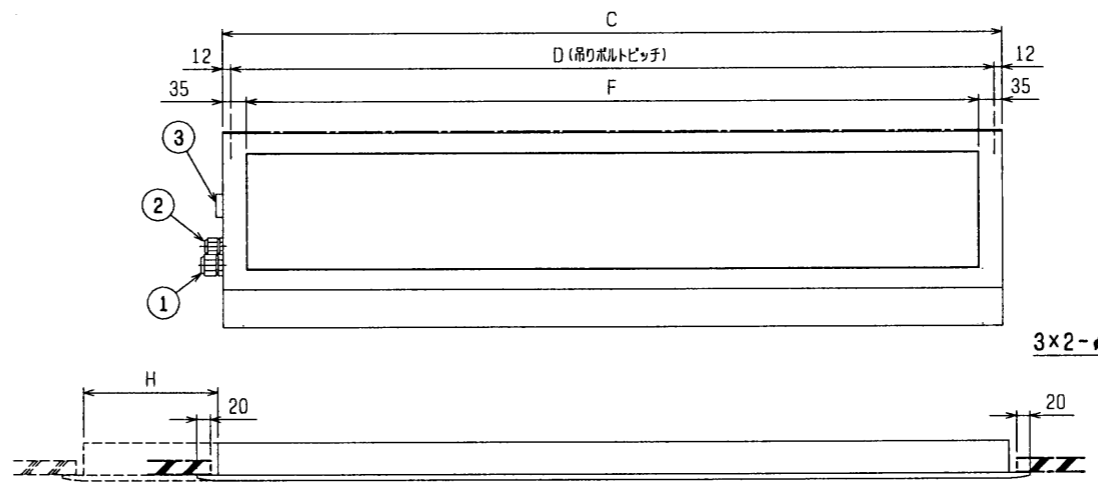
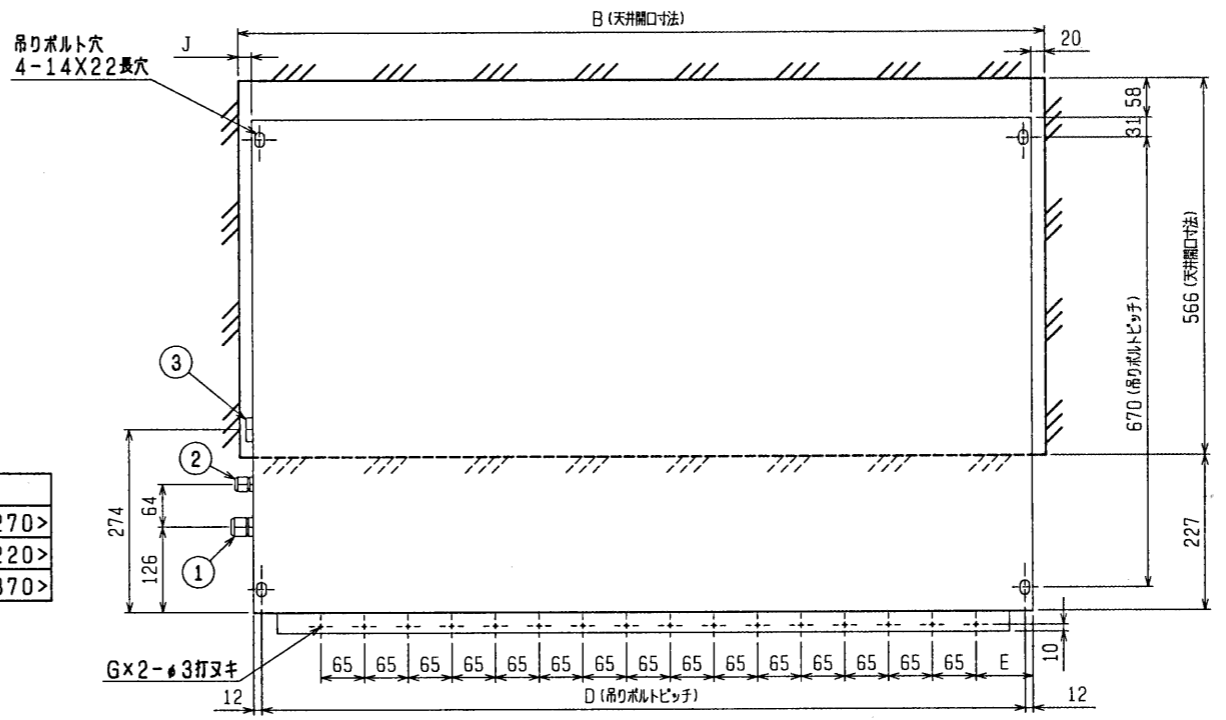
- 注：1. オプションの高性能フィルタ組込時は本体高さが32mmアップします。
 2. 天井材組込タイプの化粧パネルをご使用の場合、天井材組込可能最大厚さは20mmです。
 3. 吊りボルトはM10を使用してください。(現場手配)
 4. オプションの内蔵形加湿器を組込時は、加湿エレメントのメンテナンスがサイドスライドメンテになりますので、1ランク上のパネルを使用ください。(サービススペースの詳細は、加湿器組込の外形図を参照ください。)
- ・22~45タイプ <配管サイズ> <スパンサイズ>
 - 冷媒配管(ガス) フレア接続 φ12.7 (本体側23HEX, フレアナット側27HEX) ... ①
 - (I針) φ6.35 (本体側17HEX, フレアナット側17HEX) ... ②
 - ・56~90タイプ
 - 冷媒配管(ガス) フレア接続 φ15.88 (本体側26HEX, フレアナット側29HEX) ... ①
 - (I針) φ9.52 (本体側19HEX, フレアナット側22HEX) ... ②
 - ドレン VP-25<フレキ兼手200mm> (付属) ③

| 機種 | A | B | C | D | E | F | G | H | J |
|----------------------|------------|------------|------|------|------|------|----|-------|---------|
| PDFY-J/P22・28・36M-A1 | 790<1040> | 750<1000> | 710 | 686 | 95 | 640 | 9 | <250> | 20<270> |
| PDFY-J/P45・56M-A1 | 1040<1240> | 1000<1200> | 960 | 936 | 90 | 890 | 13 | <200> | 20<220> |
| PDFY-J/P71・80・90M-A1 | 1240<1590> | 1200<1550> | 1160 | 1136 | 92.5 | 1090 | 16 | <350> | 20<370> |

< >寸法はオプションの内蔵形加湿器組込時です



※上図範囲内で付属のフレキシブルホースを使用してドレン掃除の処理をお願いします。



角ダクトフランジ

| 形名 | 適用機種 |
|-------------|------------------------|
| PAC-KD60KDF | PDFY-J/P22, 28, 36M-A1 |
| PAC-KD61KDF | PDFY-J/P45, 56M-A1 |
| PAC-KD63KDF | PDFY-J/P71, 80, 90M-A1 |

下吸込仕様<角ダクトフランジ組込み>

| | | | | |
|-----------|---------------------------------|-------------------|-------------------|---|
| 改定 CHANGE | MITSUBISHI ELECTRIC CORPORATION | | PDFY-J/P22~90M-A1 | |
| | DIM. IN mm | 作成日付 DATE 98-9-25 | 承認 APPROVED | インバータマルチエアコン フリープランシステム 天井ビルトイン形室内ユニット外形図 |
| | 尺度 SCALE | 作成 DRAWN 複製 | 照査 CHECKED 杉野 隆也 | USER FILE |
| | / NTS | 設計 DESIGNED 複製 | W265182 | |