

パッケージエアコン 室内ユニット仕様書 (天井ビルトイン形下吸込加湿器仕様)

形名	PDFY-J45M-A1	台数		記号	
----	--------------	----	--	----	--

能力		kW		冷房	暖房
空気条件	室内側	乾球温度/湿球温度		4.5	5.0
	室外側	乾球温度/湿球温度		27°C/19°C	20°C/-
				35°C/-	7°C/6°C
電源		単相200V 50/60 Hz			
電気特性	消費電力	kW		0.14 / 0.16	0.13 / 0.15
	運転電流	A		0.82 / 0.90	0.75 / 0.84
リモコン設定温度範囲		°C		19~30 (ドライ含)	17~28
風向調整		上下方向		-	
送風機	形式×個数			シロッコファン×2	
	風量(強/中1/中2/弱)	m³/min		14.0-12.5-11.0-10.0	
	機外静圧	Pa		15-35-85 {30-50-100}	
	電動機出力	kW		0.085 (電動機に200V印加時の値です)	
外装		材: 溶融亜鉛メッキ鋼板 H°補: マンセル0.70Y8.59/0.97			
外形寸法	本体(H×W×D)	mm		295×960×735	
	パネル(H×W×D)	mm		58×1240×600	
熱交換器形式		クロスフィン			
エアフィルタ		合成繊維不織布エアフィルタ(ロングライフ)			
防音・断熱材		グラスウール・発泡ポリエチレン			
冷媒配管サイズ(強/中1/中2/弱)		φmm		6.35/12.7	
ドレン配管サイズ		φmm		外径32 (PVC管VP-25接続可)	
運転音(強/中1/中2/弱)		dB(A)		38-36-34-32	
質量		kg		本体: 33.5 パネル: 7	
機外配線	最小電線太さ			1.6mm	
	配線用遮断器			15A	
構成部品	運転調節装置(別売)		ユニットリモコン: PAR-F35M-B(自動ア°レス設定可能)		
			ネットワークリモコン: PAR-F26M		
	化粧パネル(別売)		塗装パネル(塗装色: マンセル0.70Y/8.59/0.97)		
		天井材組込(天井材貴社組込)			
その他の取付可能主要別売部品		高性能フィルタ: 比色法65%/90% (別売の専用取付枠が必要です) 補助電気ヒータ: 単相200V 1.0kW 下吸込キャンパ°スタ°クト: 円形タ°クト1m/2m 角タ°クトフランジ° 下吸込用高性能フィルタホ°ックス: 分岐タ°クト 吹出口ユニット			
付属品		(室内ユニット本体) 据付説明書・取扱説明書・ト°レンホ°ス・ホ°スクランプ°・ト°レンホ°ス用断熱ハ°イフ°・冷媒配管用断熱ハ°イフ° 結束ハ°ント°・円形タ°クトフランジ° (化粧パネル) 取付説明書・パネルゲージ・ダンツキネジ			
特記事項, 標準外仕様等		上記風量・運転音・電動機出力は、標準機外静圧35{50}Paでの値です。又、機外静圧で{ }内は、別売の角タ°クトフランジ°ご使用の場合です。 組込部品 加湿器(内蔵タイプ°): 加湿能力0.4 l/h (透湿膜式)			
注意事項	<ol style="list-style-type: none"> 1. 冷暖房能力はJIS B 8616条件、冷媒配管相当長5mで運転した場合の最大能力です。 2. 実際の能力特性は内・外機の組合せにより変わりますので、技術資料をご覧ください。 3. 運転音はJIS B 8616条件による無響室でのデータです。(騒音計Aスケール値) 4. 化粧ハ°ネルや別売部品の組み込みにより電気特性、機外静圧、騒音等が変化する場合があります。詳細は据付説明書及び別売部品組込仕様書をご覧ください。 5. 加湿器の寿命は一般の上水で5年です。加湿能力の低下やエレメントからの水漏れが確認されたら交換してください。 				

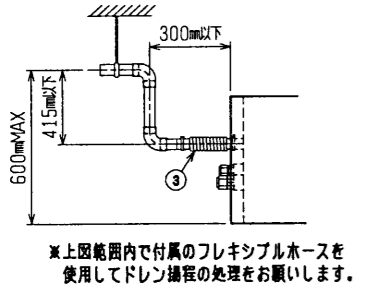
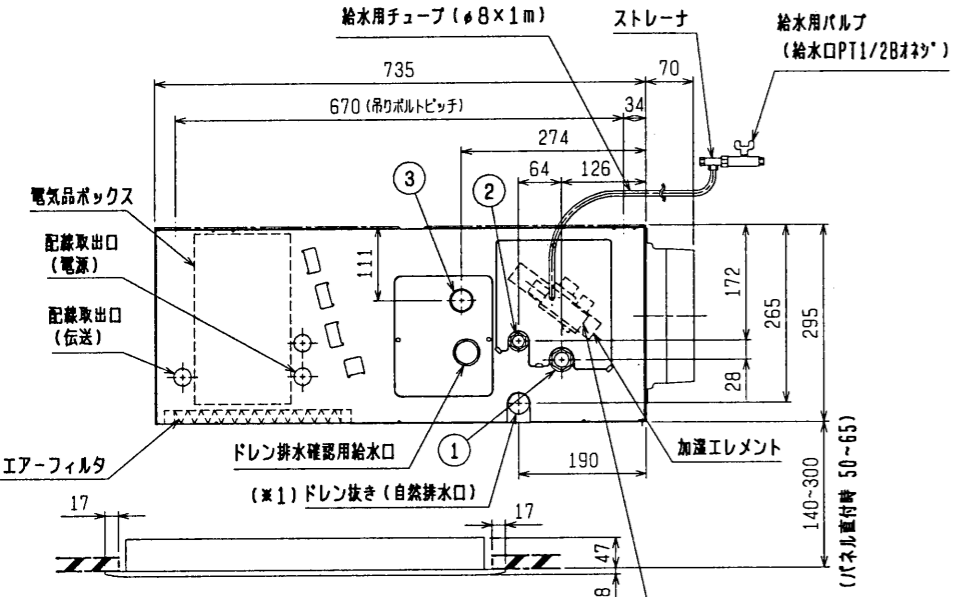
パッケージエアコン 室内ユニット仕様書			形名	PDFY-J45M-A1	台数	
三菱電機株式会社	作成日	98-10-5	仕様書番号	WYNC0-2976	副番	記号

作成	福田、榎原、山中	改定		改定		改定	
検認	杉野、倉地 98-10	改定		改定		改定	

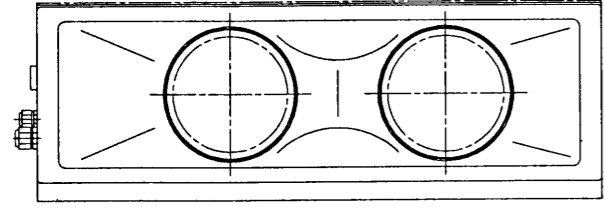
注：1. オプションの高性能フィルタ組込時は本体高さが32mmアップします。
 2. 天井材組込タイプの化粧パネルをご使用の場合、天井材組込可能最大厚さは20mmです。
 3. 吊りボルトはM10を使用してください。(現地手配)
 4. 加湿エレメントのサービススペースとして必要ですので必ず確保してください。

- ・22~45タイプ <配管サイズ> <スパナサイズ>
 冷媒配管(ガス) フレ接続 φ12.7 (本体側23HEX, フリアット側27HEX) ... ①
 (Iキ) φ6.35 (本体側17HEX, フリアット側17HEX) ... ②
- ・56~90タイプ
 冷媒配管(ガス) フレ接続 φ15.88 (本体側26HEX, フリアット側29HEX) ... ①
 (Iキ) φ9.52 (本体側19HEX, フリアット側22HEX) ... ②
- ドレン VP-25<フレキ継手200mm>(付属) ③

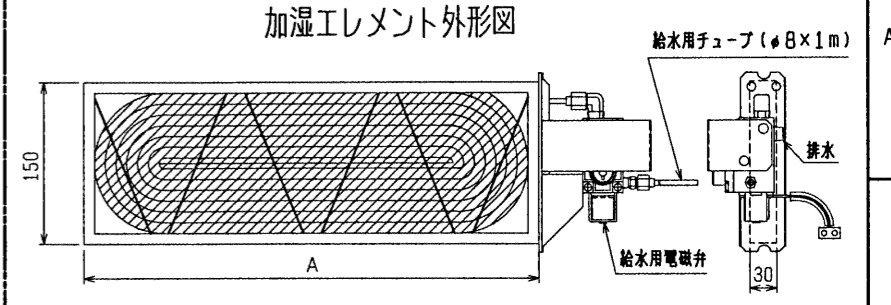
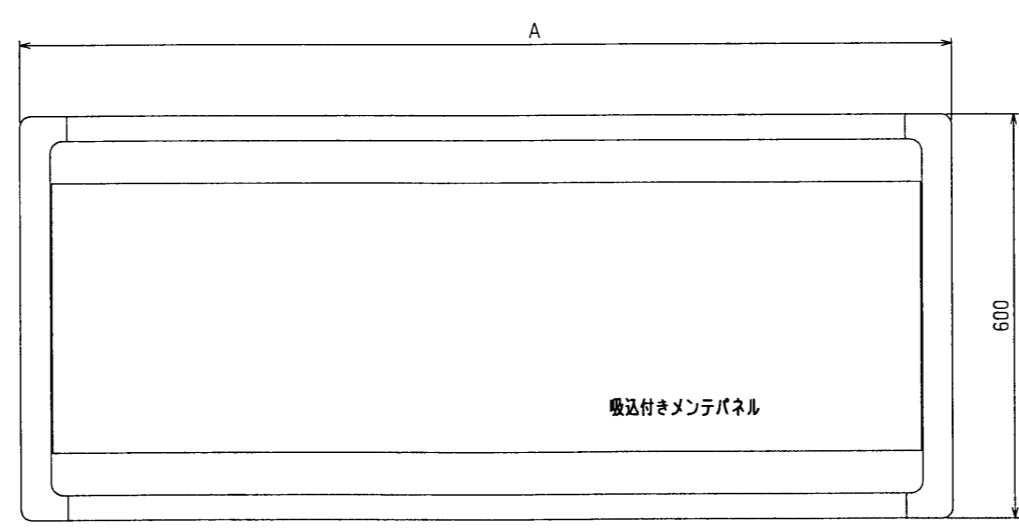
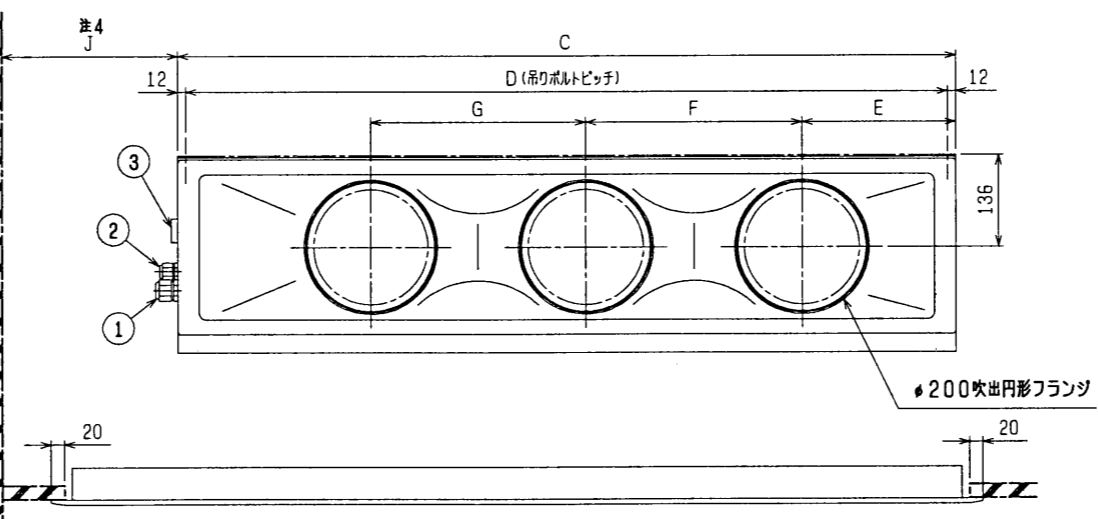
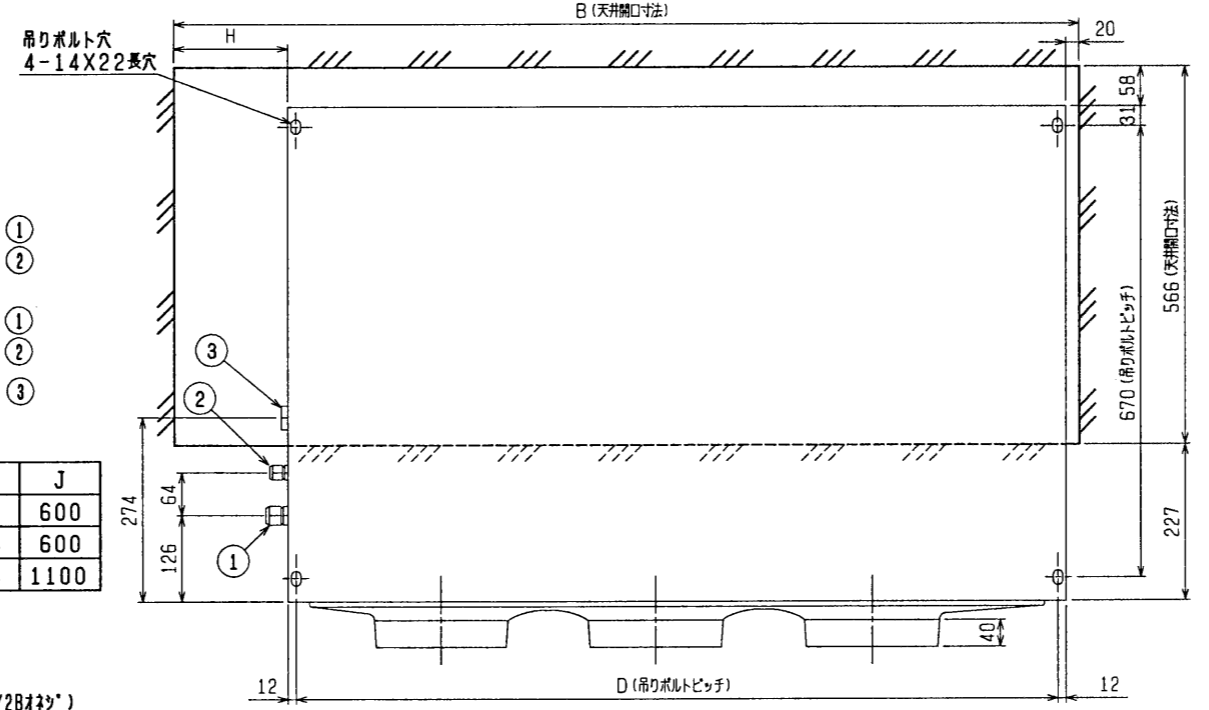
機種	A	B	C	D	E	F	G	H	J
PDFY-J/P22・28・36M-A1	1040	1000	710	686	165	320	—	270	600
PDFY-J/P45・56M-A1	1240	1200	960	936	225	450	—	220	600
PDFY-J/P71・80・90M-A1	1590	1550	1160	1136	230	320	320	370	1100



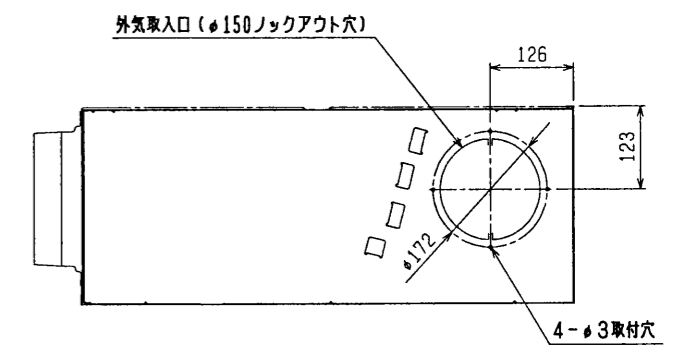
注：ドレンアップメカをご使用にならない場合は(※1)部に付属のフレキシブルホースを接続してください。



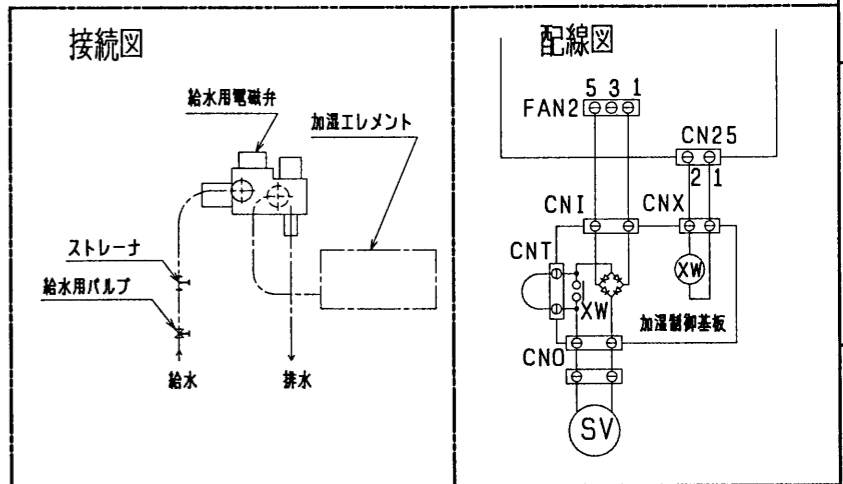
*22~56形の場合



名称	透湿膜式加湿器
形名	PAC-KD10CH, PAC-KD11CH, PAC-KD16CH, PAC-KD13CH, PAC-KD18CH
適用機種	PDFY-J/P22, 28, 36M-A1, PDFY-J/P45, 56M-A1, PDFY-J/P71, 80, 90M-A1
A寸法	485, 935
加湿量	400cc/h, 800cc/h
消費電力	3W
水圧	4.9~686kPa
メンテナンス	本エレメントに関しては軟水装置の設置は不要です。 5年で加湿量の確認をお願いします。



これは71~90形の場合です。22~56形の場合は2口になります。【★】



下吸込仕様<透湿膜式加湿器組込み>

H 改定 CHANGE	NTS	MITSUBISHI ELECTRIC CORPORATION	PDFY-J/P22~90M-A1		
		DIM. IN mm	作成日付 DATE 98-9-25	承認 APPROVED	インバータマルチエアコン フリープランシステム 天井ビルトイン形室内ユニット外形図
		尺度 SCALE	作成 DRAWN 復興	設計 CHECKED 杉野 隆	USER FILE
		DESIGNED 復興	W265178		PAGE /