

パッケージエアコン 室内ユニット仕様書 (天井ビルトイン形後吸込高性能フィルタ仕様)

形名	PDFY-J45M-C	台数		記号	
----	-------------	----	--	----	--

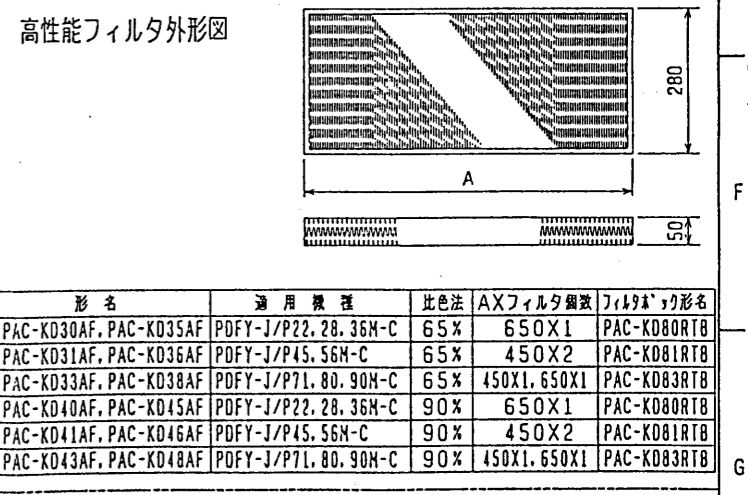
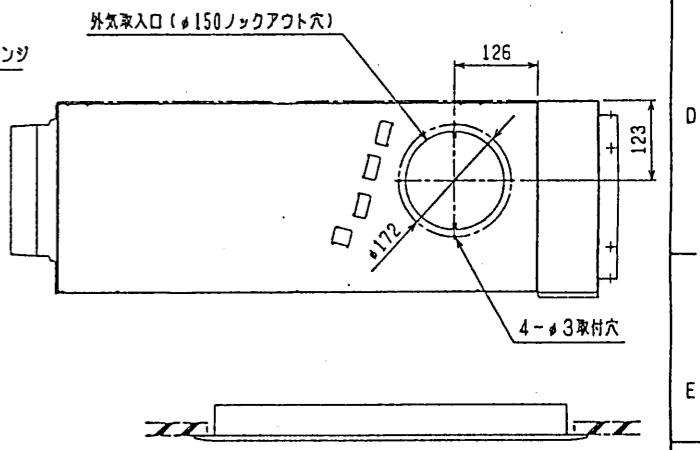
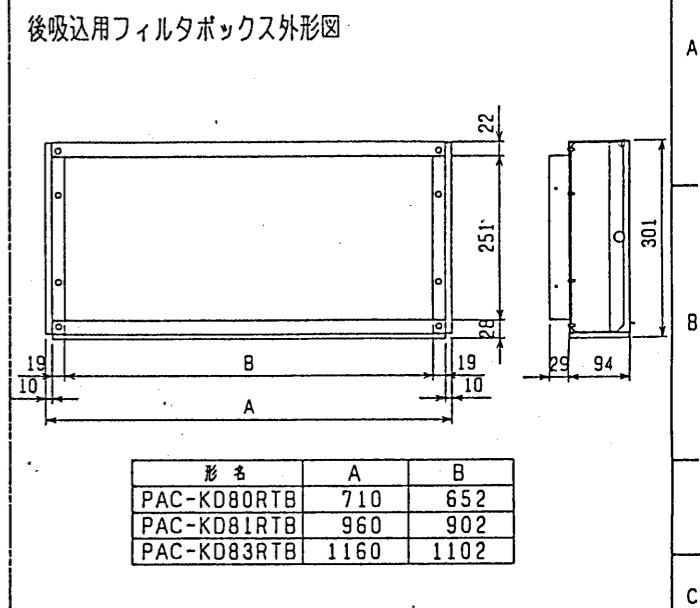
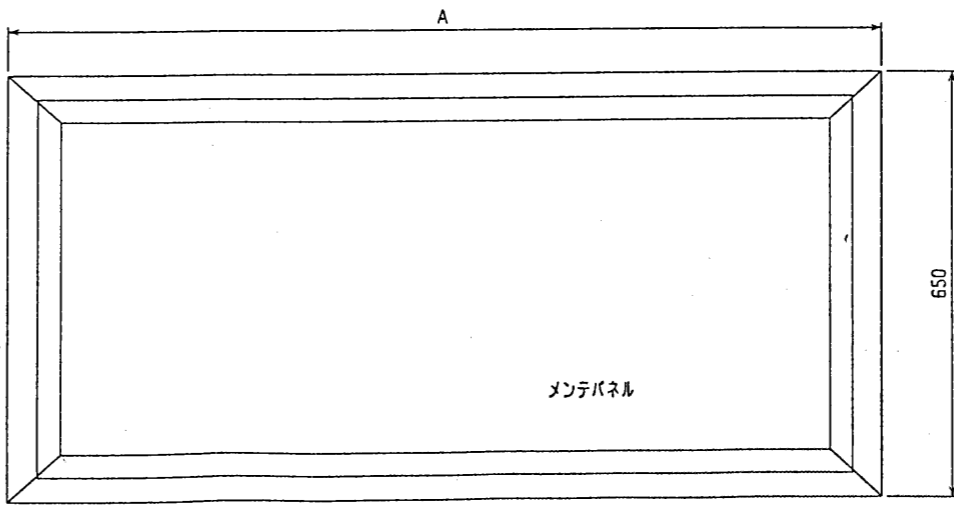
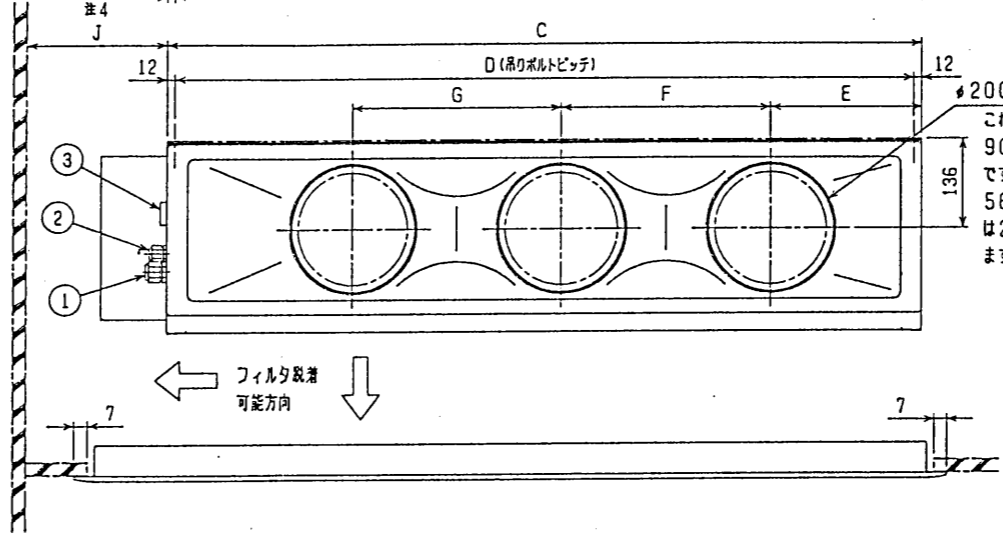
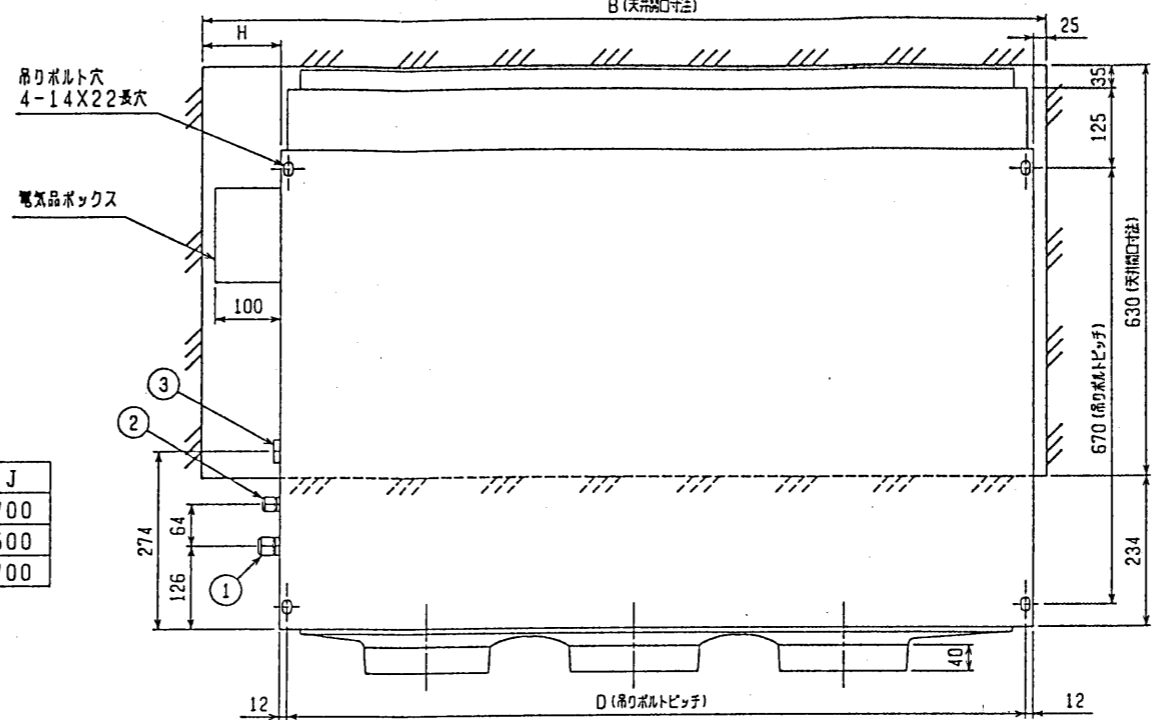
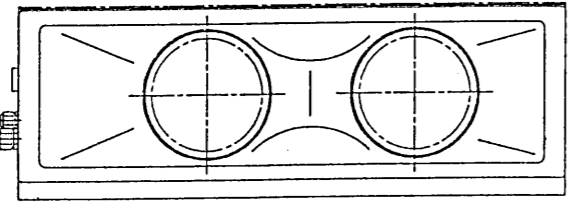
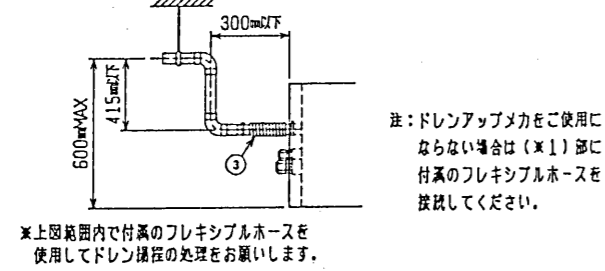
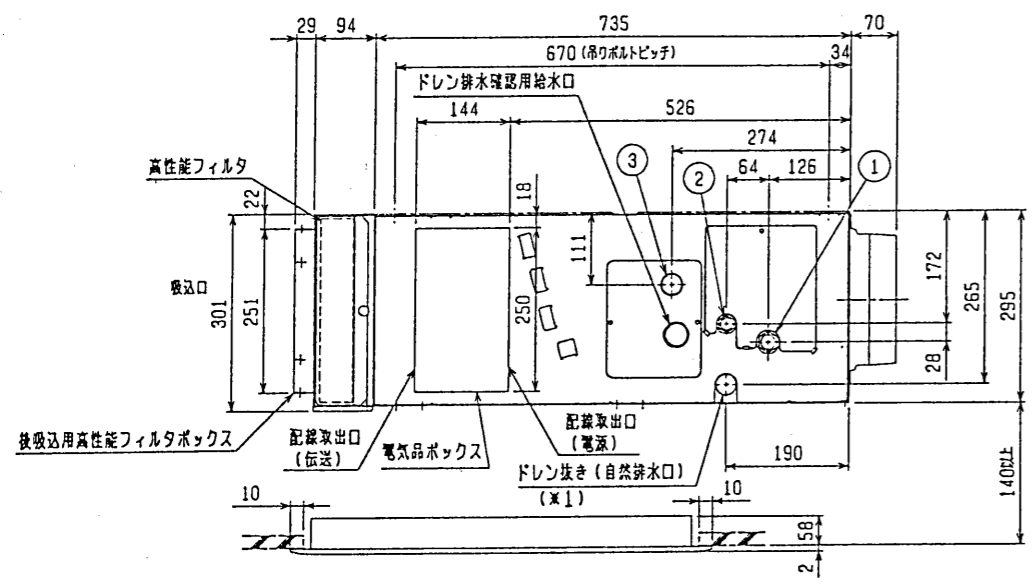
能力		kW	冷房	暖房
空気条件	室内側	乾球温度/湿球温度	4.5	5.0
	室外側	乾球温度/湿球温度	27°C/19°C	20°C/ -
			35°C/ -	7°C/ 6°C
電源		単相200V 50/ 60 Hz		
電気特性	消費電力	kW	0.15 / 0.17	0.14 / 0.16
	運転電流	A	0.86 / 0.95	0.79 / 0.88
リモコン設定温度範囲		°C	19~30(ドライ含)	17~28
風向調整		上下方向	-	
送風機	形式×個数		シロココファン×2	
	風量(強/中1/中2/弱)	m ³ /min	14.0/12.5/11.0/10.0	
	機外静圧	Pa	15/35/85{30/50/100}	
	電動機出力	kW	0.085(電動機に200V印加時の値です)	
外装		林:溶融亜鉛メッキ鋼板 パネル:マンセル0.70Y8.59/0.97		
形寸法	本体(H×W×D)	mm	301 × 960 × 829	
	パネル(H×W×D)	mm	60 × 1440 × 650	
熱交換器形式		クロスフィン		
エアフィルタ		高性能フィルタ		
防音・断熱材		グラスウール・発泡ポリエチレン		
冷媒配管サイズ	液/ガス	mm	φ6.35/φ12.7	
ドレン配管サイズ		mm	外径φ32(PVC管VP-25接続可)	
運転音(強/中1/中2/弱)		dB	37/35/33/31	
質量		kg	本体: 35.5 パネル: 8.5	
機外配線	最小電線太さ		1.6mm	
	配線用遮断器		15A	
構成部品	運転調節装置(別売)		MAリモコン(自動アドレス設定可能) M-NETリモコン	
	メンテナンスパネル (別売)		塗装パネル(塗装色:マンセル0.70Y8.59/0.97) 天井材組込(天井材貴社組込)	
	その他の取付可能主要別売部品		補助電気ヒータ : 単相200V 1.0kW 加湿器(内蔵タイプ): 加湿能力0.4L/h(透湿膜式) 吹出口ユニット ・分岐ダクト 円形ダクト1m/2m ・角ダクトフランジ	
付属品	(室内ユニット本体) 据付説明書・取扱説明書・ドレンホース・ホースクランプ・ドレンホース用断熱パイプ・冷媒配管用断熱パイプ 結束バンド・円形ダクトフランジ (化粧パネル) 取付説明書・パネルゲージ・ダンツキネジ			
特記事項, 標準外仕様等	上記風量・運転音・電動機出力は、標準機外静圧35(50)Paでの値です。又、機外静圧で0以内は、別売の角ダクトフランジご使用の場合です。			
	組込部品	高性能フィルタ 比色法65%/90% 後吸込用高性能フィルタボックス		
注意事項	<ol style="list-style-type: none"> 1. 冷暖房能力はJIS B 8616条件、冷媒配管相当長5mで運転した場合の最大能力です。 2. 実際の能力特性は内・外機の組合せにより変わりますので、技術資料をご覧ください。 3. 運転音はJIS B 8616条件による無響室でのデータです。(騒音計A特性値) 4. 化粧パネルや別売部品の組み込みにより電気特性、機外静圧、騒音等が変化する場合があります。詳細は据付説明書及び別売部品組込仕様書をご覧ください。 5. 本製品を長く安心してお使い頂く為には定期的な保守・点検が必要です。各部品の点検、保全周期については日本冷凍空調工業会発行のガイドラインを参考にしてください。 			

パッケージエアコン 室内ユニット仕様書			形名	PDFY-J45M-C	台数	
三菱電機株式会社	作成日	99-9-28	仕様書番号	WYNC0-3733	副番	記号

作成	本田(恵)、榎原、山中	改定		改定		改定	
検認	中村、倉地 99-9	定		定		定	

- 注：1. 吊りボルトはM10を使用してください。(現地手配)
 2. 天井材組込タイプの化粧パネルをご使用の場合、天井材組込可能最大厚さは16mmです。
 3. 電気品ボックスの外付への変更が必要です。
 4. フィルタを横方向より脱着する時に必要です。
- ・22~45タイプ <配管サイズ> <スバナサイズ>
 冷凍配管(ガス) フル径鉄 ϕ 12.7 (本体側23HEX, フル径側27HEX) ... ①
 (水) ϕ 6.35 (本体側17HEX, フル径側17HEX) ... ②
- ・56~90タイプ
 冷凍配管(ガス) フル径鉄 ϕ 15.88 (本体側25HEX, フル径側29HEX) ... ①
 (水) ϕ 9.52 (本体側19HEX, フル径側22HEX) ... ②
- ドレン VP-25<フレキ継手200mm> (付属) ... ③

機種	A	B	C	D	E	F	G	H	J
PDFY-J/P22・28・36M-C	1000	986	710	686	165	320	—	251	700
PDFY-J/P45・56M-C	1440	1426	960	936	225	450	—	441	500
PDFY-J/P71・80・90M-C	1440	1426	1160	1136	230	320	320	241	700



後吸込仕様<高性能フィルタ組込み>

H 改定 CHANGE	MITSUBISHI ELECTRIC CORPORATION		PDFY-J/P22~90M-C	
	DIN IN	作成日 DATE	99-10-19	インバータマルチエアコン フリープランシステム 天井ビルトイン形室内ユニット外形図
	尺度 SCALE	作成 DRAWN	本田(恵)	USER FILE
	NTS	検査 CHECKED	下中 積原	W267709
		設計 DESIGNED	伊村 金也	PAGE /