

パッケージエアコン 室内ユニット仕様書 (中温用 天井ビルトイン形)			
形名	PDFY-J71M-C-M	台数	記号

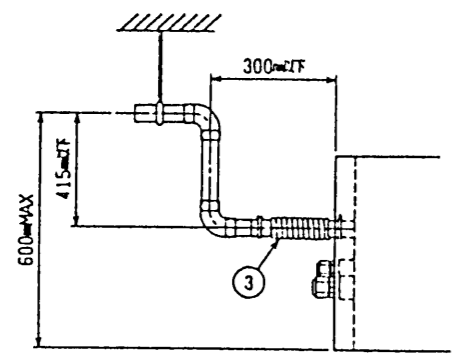
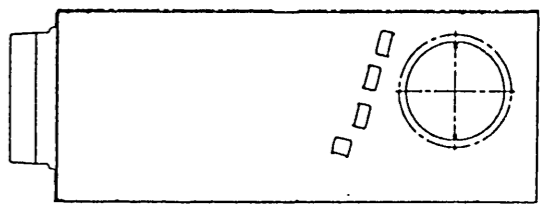
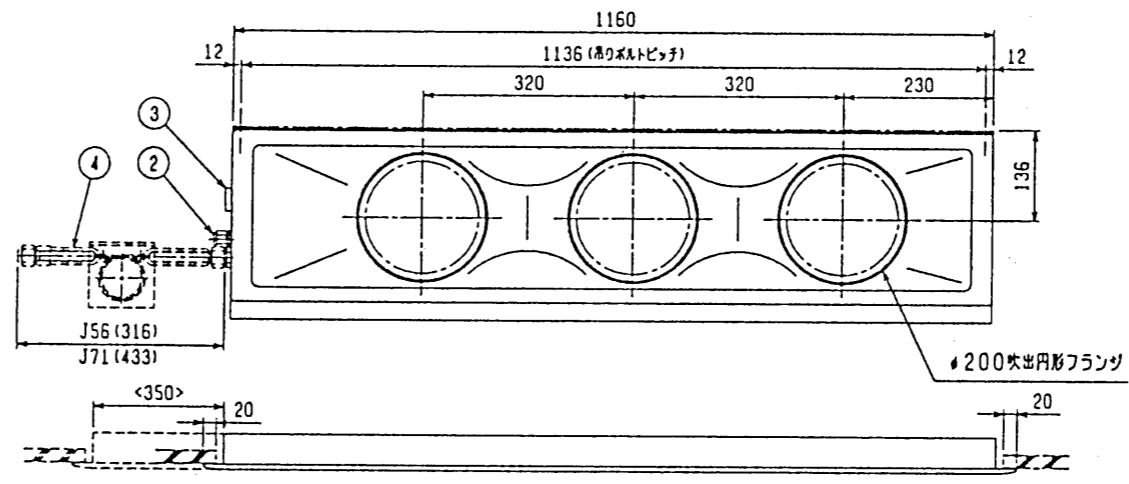
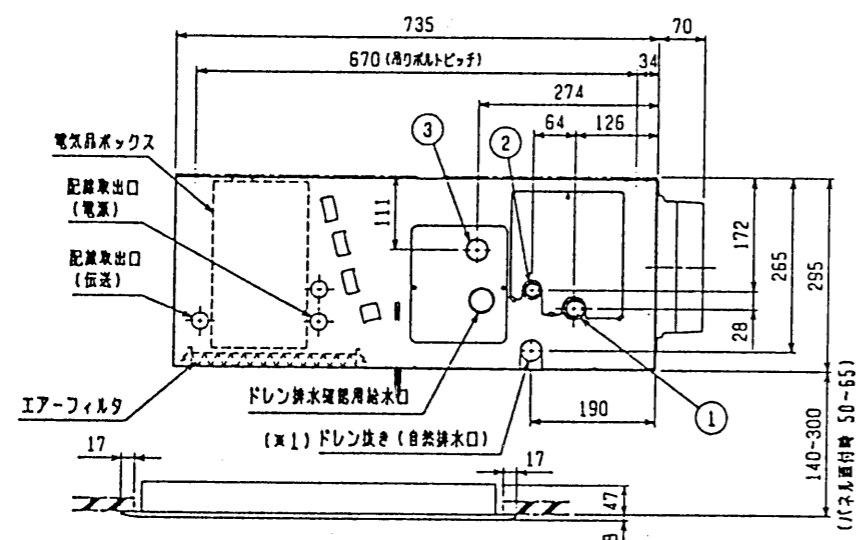
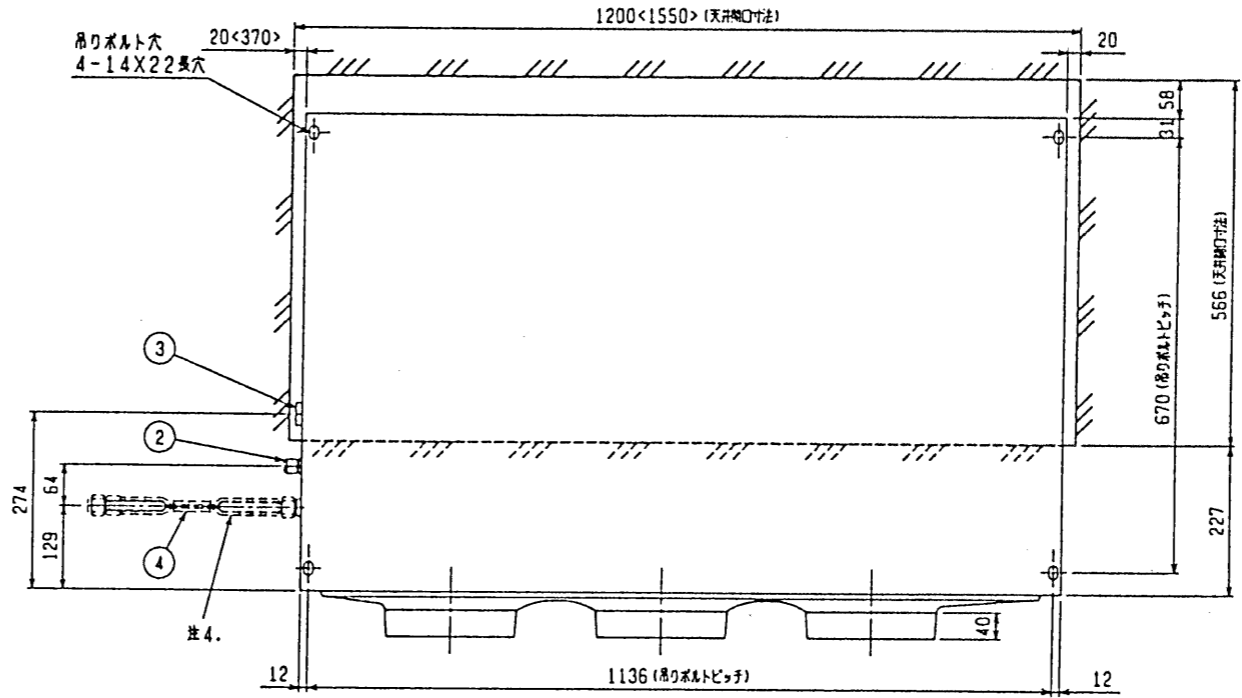
能力		冷房	冷房(中温)	暖房
kW		7.1	6.3	8.0
空気条件	室内側	乾球温度/湿球温度	27°C/19°C	20°C/14°C
	室外側	乾球温度/湿球温度	35°C/—	35°C/—
				20°C/—
				7°C/6°C
電源		単相 200V 50/60 Hz		
電気特性	消費電力	kW	0.17/0.20	0.16/0.19
	運転電流	A	0.98/1.12	0.91/1.06
リモコン温度設定範囲		°C	14~30	17~28
風向調節		上下方向		
送風機	形式×個数	シロココファン×2		
	風量(強/弱)	m <sup>3</sup> /min	21.0/(14.5)	
	機外静圧	Pa	15-35-85(30-50-100)	
	電動機出力	kW	0.065	
外装		本体:溶融亜鉛メッキ鋼板 パネル:マンセル 0.70Y 8.59/0.97		
外形寸法	本体(H×W×D)	mm	295×1160×735	
	パネル(H×W×D)	mm	58×1240×600	
熱交換器形式		クロスフィン		
エアフィルター		合成繊維不織布エアフィルタ(ロングライフ)		
防音・断熱材		グラスウール・発泡ポリエチレン		
冷媒配管サイズ 液/ガス		mm	φ9.52/φ15.88	
ドレン配管サイズ		mm	外径φ32 (PVC管 VP-25接続可)	
運転音(強/弱)		dB	41/(35)	
質量		kg	本体:39	パネル:7
機外配線	最小電線太さ	1.6mm		
	配線用遮断器	15A		
構成部品	運転調節装置(別売)	MAリモコン(自動アドレス設定可能), M-NETリモコン		
	化粧パネル(別売)	塗装パネル(塗装色:マンセル 0.70Y/8.59/0.97)		
天井材組込(天井材貴社組込)				
その他の取付可能主要別売部品		補助電気ヒータ:単相 200V 1.5kW 高性能フィルタ:比色法 65%/90%(別売の専用取付枠が必要です) 加湿器(内蔵タイプ):加湿能力 0.8L/h(透過膜式) 下吸込キャンバスダクト 後吸込用フィルタボックス 下吸込用高性能フィルタボックス 分岐ダクト 円形ダクト 1m/2m 角ダクトフランジ 吹出口ユニット		
付属品		(室内ユニット本体) 据付説明書・取扱説明書・ドレンホース・ホースクランプ・ドレンホース用断熱パイプ 冷媒配管用断熱パイプ・結束バンド・円形ダクトフランジ・配管接続キット (化粧パネル) 取付説明書・パネルゲージ・ダンツキネジ		
特記事項 標準外仕様等		上記風量・運転音・電動機出力は、標準機外静圧35(50)Paでの値です。又、機外静圧で( )内は、別売の角ダクトフランジご使用の場合です。		
注 意 事 項	1. 冷暖房能力は JIS B 8616 条件、冷媒配管相当長 5m で運転した場合の最大能力です。			
	2. 実際の能力特性は内・外ユニットの組合せにより変わりますので技術資料をご覧ください。			
	3. 運転音は JIS B 8616 条件による無響室でのデータです。(騒音計 A 特性値)			
	4. ガス配管に「配管接続キット(付属品)」を取付けてください。			
	5. 中温用室内ユニット接続時、室外ユニットに接続可能な室内ユニット(標準、中温用)合計容量は室外ユニット容量の110%までとします(室内ユニット形名合計で判断してください)。又オールフレッシュ室内ユニットとの混在使用はできません。			
	6. 運転可能外気温度範囲は、(冷房:乾球温度0°C~43°C 暖房:湿球温度-15°C~15.5°C)とします。			
	7. 冷房運転時の送風機のノッチは強風のみとなります。			
	8. 外気温度20°C未満で冷房運転する場合は、室外ユニットに「防雪フード(吸込側)」を取付けてください。			
	9. 低外気温度での冷房運転時には、同一冷媒系統内の他の室内ユニットの発停時など過渡的に配管温度が低下するような場合に、強制サーモOFF(送風状態)となることがあります(3~6分後に自動復帰します)。			
	10. 化粧パネルや別売部品の組み込みにより電気特性、機外静圧、騒音等が変化することがあります。詳細は据付説明書及び別売部品組込仕様書をご覧ください。			
	11. 本製品を長く安心してお使い頂くためには定期的な保守・点検が必要です。各部品の点検、保全周期については日本冷凍空調工業会発行のガイドラインを参考にしてください。			
	12. 中温用室内ユニットは外気導入をすることはできません。			

パッケージエアコン 室内ユニット仕様書		形名	PDFY-J71M-C-M	台数
三菱電機株式会社	作成日	99-7-29	仕様書番号	WYNCO-3438 副番 A
			記号	

作成	本田(恵)、榎原、山中	改定	福田、伊藤	改定
検認	杉野、倉地 99-7	改定	石川 00-8	改定

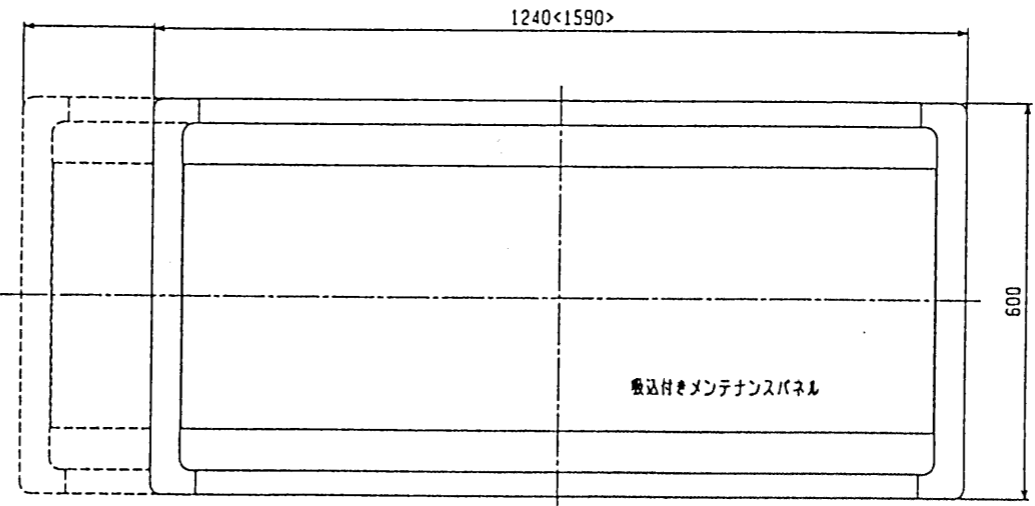
- 注：1. オプションの高性能フィルタ追加時は本体高さが32mmアップします。  
 2. 天井材追加タイプの化粧パネルをご使用の場合、天井材追加可能最大厚さは20mmです。  
 3. 吊りボルトはM10を使用してください。(現地手配)  
 4. オプションの内蔵形加湿器を追加時は、加湿エレメントのメンテナンスがサイドスライドメンテになりますので、1ランク上のパネルを使用してください。(サービススペースの詳細は、加湿器追加の外形図を参照ください。)  
 5. ガス側冷媒配管工事には、必ず付属の配管接続キットを使用してください。  
 6. <>内は、オプションの内蔵形加湿器追加時の寸法です。

- 冷媒配管(※2) フレキシブル 15.88 (本体側26HEX, フレキシブル側29HEX) ... ①  
 (工材) 9.52 (本体側19HEX, フレキシブル側22HEX) ... ②  
 ドレン VP-25<フレキシブル200mm> (付属) ... ③  
 配管接続キット (付属) ... ④



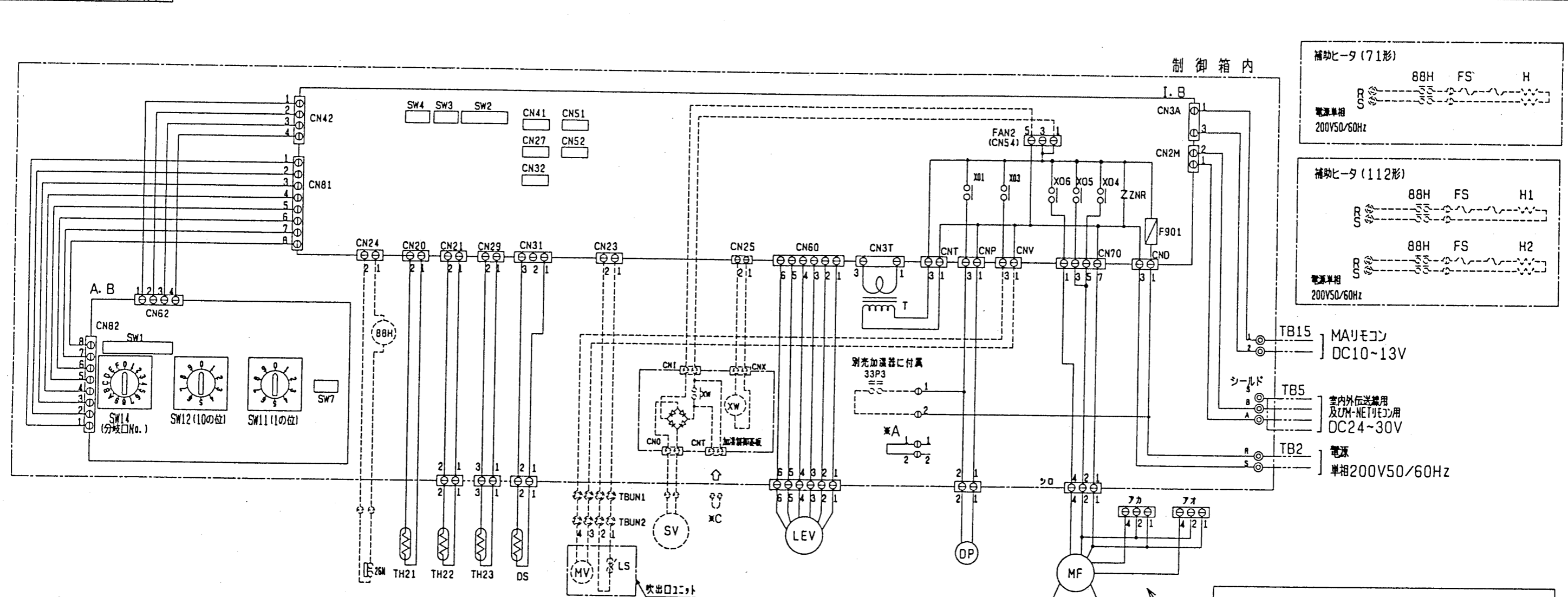
注：ドレンアップメカをご使用にならない場合は(※1)部に付属のフレキシブルホースを接続してください。

※上図範囲内で付属のフレキシブルホースを使用してドレン接続の処理をお願いします。



		MITSUBISHI ELECTRIC CORPORATION		PDFY-J56-71M-C-M	
DIM. IN **	作製日 DATE	99 - 07 - 19	承認 APPROVED	インバータマルチエアコン フリープランシステム 中温天井ビルトイン形室内ユニット外形図	
尺数 SCALE	作成 DRAWN	本田(喜)	杉野 倉地	USER	FILE
/ NTS	検査 CHECKED	山中		W267237	
	改訂 DESIGNED	飯原		PAGE	/

CHANGE



記号説明 < > 内は別売部品です

記号	名称	記号	名称	記号	名称
MF	送風機用電動機	CN27	コネクタ (ダンパー)	<26H>	過昇防止サーモ (ヒータ用)
C	*B コンデンサ (送風機用)	CN32	コネクタ (遠方切換)	TH21	室温検出用サーミスタ
I. B	室内コントローラボード	CN41	コネクタ (HA端子)	TH22	配管温度検出用サーミスタ (液)
A. B	アドレスキパン	CN51	コネクタ (集中管理)	TH23	配管温度検出用サーミスタ (ガス)
TB2	電源端子台	CN52	コネクタ (遠方表示)	SW11 (A. B)	スイッチ (アドレス設定用 1の位)
TB5	伝送端子台	CN23	コネクタ (吹出口ユニット)	SW12 (A. B)	スイッチ (アドレス設定用 10の位)
TB15	MAリモコン用端子台	CN24	コネクタ (ヒータ用)	SW14 (A. B)	スイッチ (分岐口No. 設定用)
F901	ヒューズ<6A>	CN25	コネクタ (加湿器)	SW1 (A. B)	スイッチ (機能切換)
ZNR	バリスタ	CNV	コネクタ (吹出口ユニット)	SW2 (I. B)	スイッチ (能力設定)
T	電源トランス	FAN2 (CN54)	コネクタ (加湿器)	SW3 (I. B)	スイッチ (機能切換)
DP	ドレンアップメカ	<XW>	補助電磁器 (加湿用)	SW4 (I. B)	スイッチ (機種設定)
LEV	電子式リニア膨張弁	<SV>	電磁弁 (加湿給水用)	SW7 (A. B)	スイッチ (機種設定)
<LS>	リミットスイッチ (MVに内蔵)	<H, H1, H2>	補助電気ヒータ	<33P3>	フロートスイッチ (ドレンポンプ強制運転用)
<MV>	ペーン用電動機 (リミットスイッチ付)	<88H>	電磁接触器 (ヒータ用)	X04	補助電磁器 (微風)
DS	ドレンセンサー	<FS>	温度ヒューズ	X05	補助電磁器 (弱風)
<TBUN1, TBUN2>	吹出口ユニット中継端子台			X06	補助電磁器 (強風)

シロ色コネクタ・・・50Pa使用時  
 アカ色コネクタ・・・100Pa又は50Pa高性能フィルタ使用時  
 アオ色コネクタ・・・100Pa高性能フィルタ使用時

\*機外静圧は角ダクトフランジ使用の場合を示します。

- 注：1. 図中破線部分は別売部品の回路を示します。  
 2. 図中二点鎖線で示しているTB2, TB5, TB15の配線及びTBUN1-TBUN2間の配線は現地手配工事区分です。  
 3. 図中\*A部はドレンポンプ試運転時のコネクタです。(挿入状態で電源を入れると連続運転となります。)  
 4. 図中\*C部は加湿器用電磁弁強制運転時のコネクタです。(挿入状態で電源を入れると連続運転となります。)  
 尚、試運転後\*A・\*Cのコネクタは必ず取りはずしてください。  
 5. ⊙印は端子台, ⊖印はコネクタ, ⊕印は基板差し込みコネクタ及び制御箱板金に取り付けられたコネクタを示します。

\*B コンデンサ  
 71形 5μF  
 112形 8μF

CHANGE

MITSUBISHI ELECTRIC CORPORATION		PDFY-J71-112M-C-M	
DIN. IN	DATE 99-09-14	インバータマルチエアコン フリープランシステム 中温用ビルトイン形室内ユニット電気配線図	
SCALE	DRAWN 本田(印)	USER b FILE A000	
NTS	CHECKED 山本	W267245	
	DESIGNED 榎原 仲村 倉地		