

パッケージエアコン 室内ユニット仕様書 (天井ビルトイン形下吸込高性能フィルタ仕様)

形名	PDFY-J71M-C	台数		記号	
----	-------------	----	--	----	--

能力		kW		冷房	7.1	暖房	9.0
空気条件	室内側	乾球温度/湿球温度		27°C/19°C		20°C/ -	
	室外側	乾球温度/湿球温度		35°C/ -		7°C/ 6°C	
電源				単相200V 50/60 Hz			
電気特性	消費電力	kW		0.17 / 0.19		0.16 / 0.18	
	運転電流	A		0.99 / 1.11		0.92 / 1.05	
リモコン設定温度範囲		°C		19~30(ドライ含)		17~28	
風向調整		上下方向		-			
送風機	形式×個数		シロッコファン×2				
	風量(強/中1/中2/弱)	m³/min		18.0/16.0/14.0/12.5			
	機外静圧	Pa		15/35/85(30/50/100)			
	電動機出力	kW		0.085(電動機に200V印加時の値です)			
外装				本体:溶融亜鉛メッキ鋼板 パネル:マンセル0.70Y8.59/0.97			
外形寸法	本体(H×W×D)	mm		327×1160×735			
	パネル(H×W×D)	mm		58×1240×600			
熱交換器形式				クロスフィン			
エアフィルタ				高性能フィルタ			
防音・断熱材				グラスウール・発泡ポリエチレン			
冷媒配管サイズ 液/ガス		mm		φ9.52/φ15.88			
ドレン配管サイズ		mm		外径φ32(PVC管VP-25接続可)			
運転音(強/中1/中2/弱)		dB		42/40/38/36			
質量		kg		本体: 41 パネル: 7			
機外配線	最小電線太さ	1.6mm					
	配線用遮断器	15A					
構成部品	運転調節装置(別売)		MAリモコン(自動アドレス設定可能) M-NETリモコン				
	化粧パネル (別売)		塗装パネル(塗装色:マンセル0.70Y8.59/0.97) 天井材組込(天井材貴社組込)				
	補助電気ヒータ : 単相200V 1.5kW 加湿器(内蔵タイプ): 加湿能力0.8L/h(透湿膜式) 下吸込キャンバスダクト 吹出口ユニット ・分岐ダクト 円形ダクト1m/2m ・角ダクトフランジ						
付属品		(室内ユニット本体) 据付説明書・取扱説明書・ドレンホース・ホースクランプ・ドレンホース用断熱パイプ・冷媒配管用断熱パイプ 結束バンド・円形ダクトフランジ (化粧パネル) 取付説明書・パネルゲージ・ダンツキネジ					
特記事項 標準外仕様等		上記風量・運転音・電動機出力は、標準機外静圧35[50]Paでの値です。又、機外静圧で内は、別売の角ダクトフランジご使用の場合です。					
注意事項		組込部品		高性能フィルタ 比色法65%/90% 下吸込用高性能フィルタボックス			
<p>1. 冷暖房能力はJIS B 8616条件、冷媒配管相当長5mで運転した場合の最大能力です。</p> <p>2. 実際の能力特性は内・外機の組合せにより変わりますので、技術資料をご覧ください。</p> <p>3. 運転音はJIS B 8616条件による無響室でのデータです。(騒音計A特性値)</p> <p>4. 化粧パネルや別売部品の組み込みにより電気特性、機外静圧、騒音等が変化する場合があります。詳細は据付説明書及び別売部品組込仕様書をご覧ください。</p> <p>5. 本製品を長く安心してお使い頂く為には定期的な保守・点検が必要です。各部品の点検、保全周期については日本冷凍空調工業会発行のガイドラインを参考にしてください。</p>							

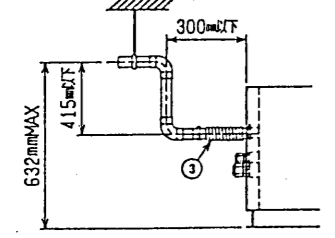
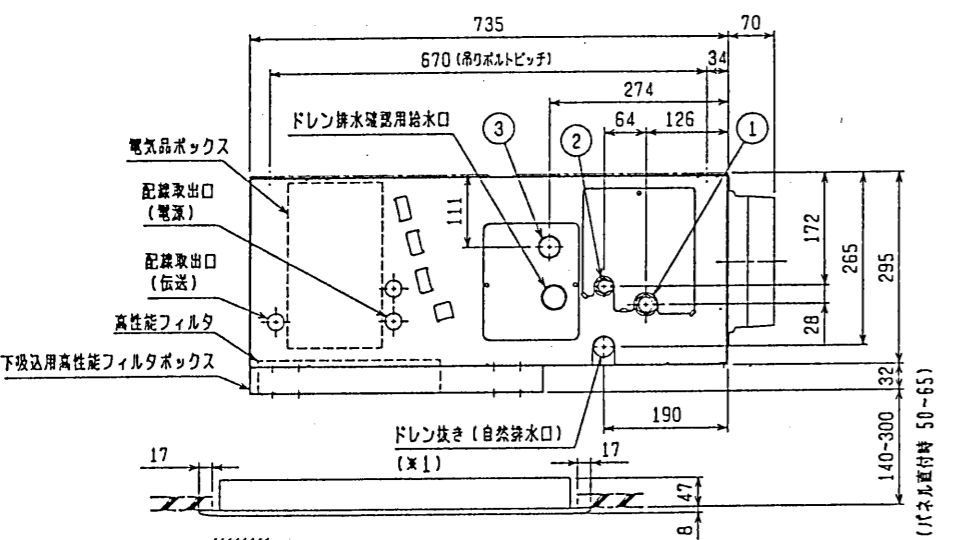
パッケージエアコン 室内ユニット仕様書			形名	PDFY-J71M-C	台数	
三菱電機株式会社	作成日	99-9-27	仕様書番号	WYNC0-3695	副番	記号

作成	本田(恵)、榎原、山中	改定		改定		改定	
検認	中村、倉地	99-9					

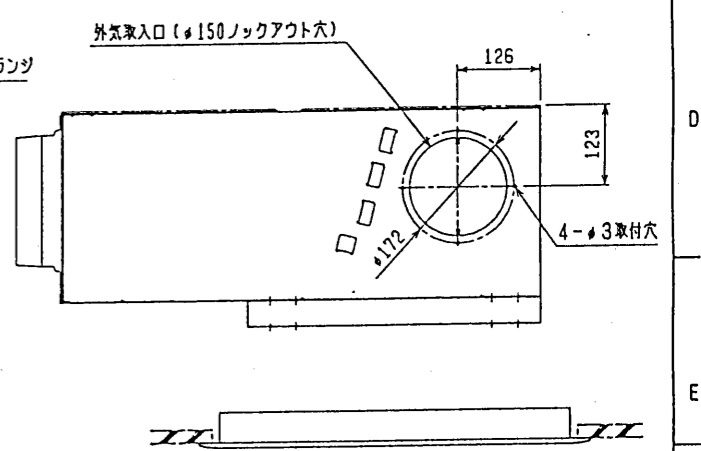
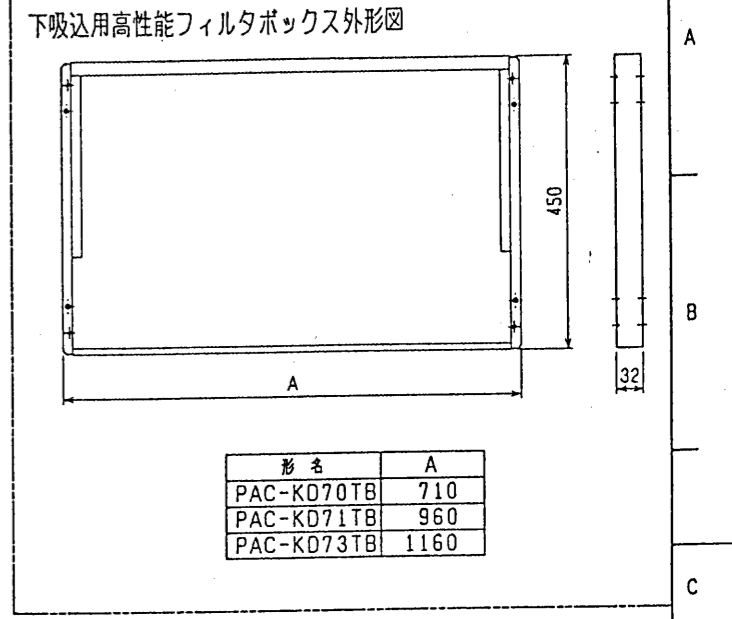
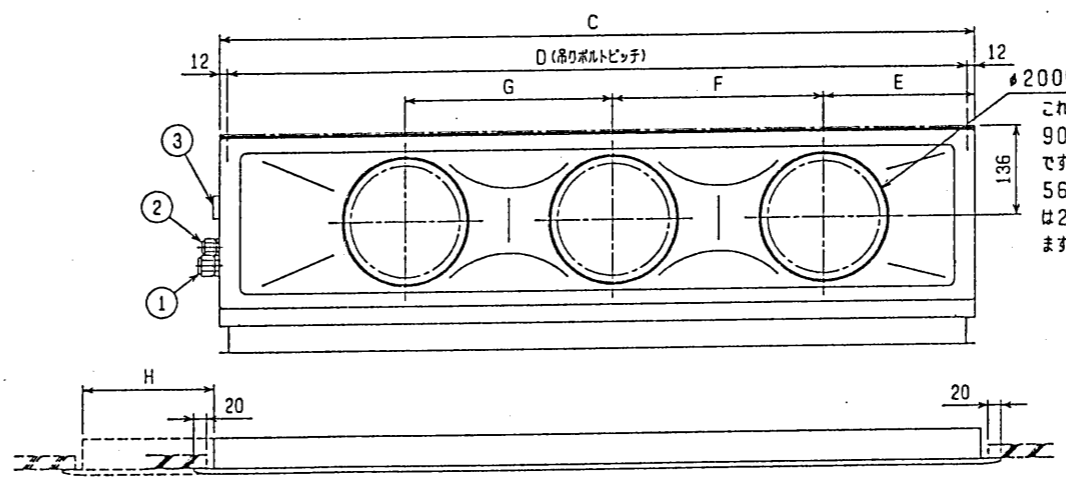
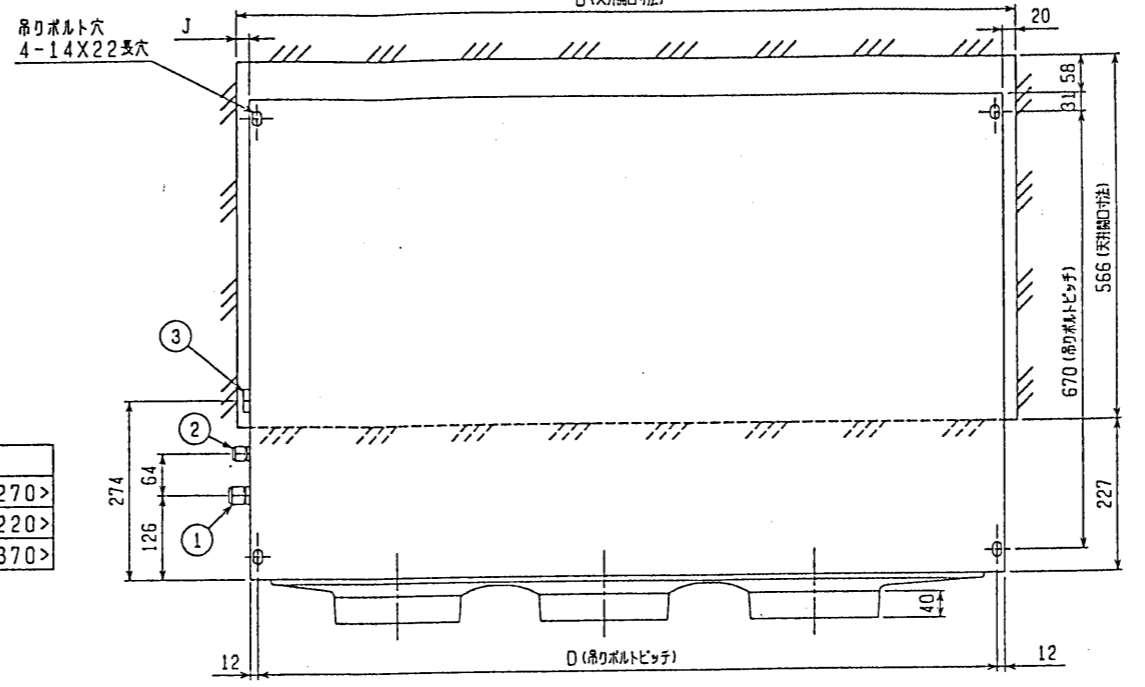
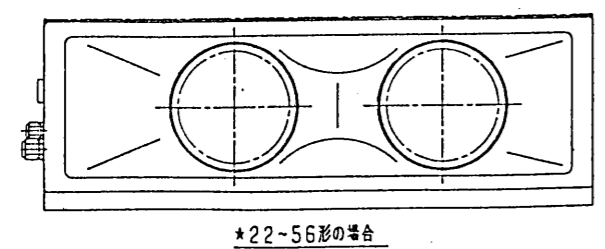
- 注：1. 天井材組込タイプの化粧パネルをご使用の場合、天井材組込可能最大厚さは20mmです。  
 2. 吊りボルトはM10を使用してください。(現場手配)  
 3. オプションの内蔵形加湿器組込時は、加湿エレメントのメンテナンスがサイドスライドメンテになりますので、1ランク上のパネルを使用してください。(サービスペースの詳細は、加湿器組込の外形図を参照ください。)
- ・22-45タイプ <配管サイズ> <スパンサイズ>  
 冷凍配管(か)1) フレック #12.7 (本体側2.3HEX, フレック側2.7HEX) ... ①  
 (I) #6.35 (本体側1.7HEX, フレック側2.2HEX) ... ②
- ・56-90タイプ  
 冷凍配管(か)1) フレック #15.88 (本体側2.6HEX, フレック側2.9HEX) ... ①  
 (I) #9.52 (本体側1.9HEX, フレック側2.2HEX) ... ②
- ドレン VP-25<フレキ継手200mm> (付属) ... ③

機種	A	B	C	D	E	F	G	H	J
PDFY-J/P22-28-36M-C	790<1040>	750<1000>	710	686	165	320	—	<250>	20<270>
PDFY-J/P45-56M-C	1040<1240>	1000<1200>	960	936	225	450	—	<200>	20<220>
PDFY-J/P71-80-90M-C	1240<1590>	1200<1550>	1160	1136	230	320	320	<350>	20<370>

<>寸法はオプションの内蔵形加湿器組込時です



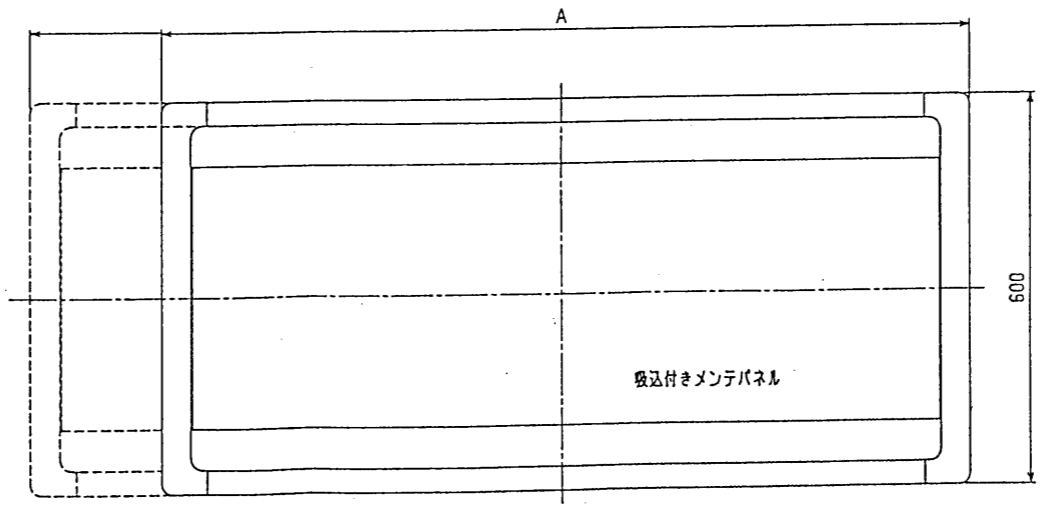
注：ドレンアップメカを併用にならない場合は(※1)部に付属のフレキシブルホースを接続してください。



高性能フィルタ外形図

形名	適用機種	比色法	AXフィルタ個数	フィルタの形名
PAC-KD30AF, PAC-KD35AF	PDFY-J/P22, 28, 36M-C	65%	650X1	PAC-KD70TB
PAC-KD31AF, PAC-KD36AF	PDFY-J/P45, 56M-C	65%	450X2	PAC-KD71TB
PAC-KD33AF, PAC-KD38AF	PDFY-J/P71, 80, 90M-C	65%	450X1, 650X1	PAC-KD73TB
PAC-KD40AF, PAC-KD45AF	PDFY-J/P22, 28, 36M-C	90%	650X1	PAC-KD70TB
PAC-KD41AF, PAC-KD46AF	PDFY-J/P45, 56M-C	90%	450X2	PAC-KD71TB
PAC-KD43AF, PAC-KD48AF	PDFY-J/P71, 80, 90M-C	90%	450X1, 650X1	PAC-KD73TB

下吸込仕様<高性能フィルタ組込み>



CHANGE	MITSUBISHI ELECTRIC CORPORATION		PDFY-J/P22~90M-C	
	DIM. IN	DATE	99-10-19	APPROVED
	尺法	DRAWN	本田(恵)	USER
	NTS	CHECKED	中村	FILE
		DESIGNED	榎原	W267297
			中村	PAGE
			倉地	/