

パッケージエアコン 室内ユニット仕様書 (天井ビルトイン形下吸込ヒータ仕様)			
形名	PDFY-J71M-C	台数	記号

能力		kW		冷房	暖房
空気条件	室内側	乾球温度/湿球温度		7.1	8.0
	室外側	乾球温度/湿球温度		27°C/19°C	20°C/ -
				35°C/ -	7°C/ 6°C
電源		単相200V 50/ 60 Hz			
電気特性	消費電力	kW	0.16 / 0.18		0.15(1.65) / 0.17(1.67)
	運転電流	A	0.94 / 1.06		0.88(8.38) / 1.00(8.50)
リモコン設定温度範囲		°C	19~30(ドライ含)		17~28
風向調整		上下方向	-		
送風機	形式×個数		シロッコファン×2		
	風量(強/中1/中2/弱)	m <sup>3</sup> /min	18.0/16.0/14.0/12.5		
	機外静圧	Pa	15/35/85(30/50/100)		
	電動機出力	kW	0.095(電動機に200V印加時の値です)		
外装		材:溶融亜鉛メッキ鋼板 パネル:マンセル0.70Y8.59/0.97			
形状	本体(H×W×D)	mm	295×1160×735		
	パネル(H×W×D)	mm	58×1240×600		
熱交換器形式		クロスフィン			
エアフィルタ		合成繊維不織布エアフィルタ(ロングライフ)			
防音・断熱材		グラスウール・発泡ポリエチレン			
冷媒配管サイズ(液/ガス)		mm	φ9.52/φ15.88		
ドレン配管サイズ		mm	外径φ32(PVC管VP-25接続可)		
運転音(強/中1/中2/弱)		dB	40/38/36/34		
質量		kg	本体: 42.5 パネル: 7		
機外配線	最小電線太さ	1.6mm			
	配線用遮断器	15A			
構成部品	運転調節装置(別売)	MAリモコン(自動アドレス設定可能) M-NETリモコン			
	化粧パネル(別売)	塗装パネル(塗装色:マンセル0.70Y/8.59/0.97)			
		天井材組込(天井材貴社組込)			
その他の取付可能主要別売部品		高性能フィルタ : 比色法65%/90% (別売の専用取付枠が必要です) 加湿器(内蔵タイプ): 加湿能力0.8L/h(透湿膜式) 下吸込キャンバスダクト ・吹出口ユニット 下吸込用高性能フィルタボックス ・分岐ダクト 円形ダクト1m/2m ・角ダクトフランジ			
付属品		(室内ユニット本体) 据付説明書・取扱説明書・ドレンホース・ホースクランプ・ドレンホース用新熱パイプ・冷媒配管用新熱パイプ 結束バンド・円形ダクトフランジ (化粧パネル) 取付説明書・パネルゲージ・ダンツキネジ			
特記事項, 標準外仕様等		上記風量・運転音・電動機出力は、標準機外静圧35(50)Paでの値です。又、機外静圧で{}内は、別売の角ダクトフランジご使用の場合です。()内はヒータ作動時の値です。 組込部品 補助電気ヒータ : 単相200V 1.5kW			
注意事項	1. 冷暖房能力はJIS B 8616条件、冷媒配管相当長5mで運転した場合の最大能力です。 2. 実際の能力特性は内・外機の組合せにより変わりますので、技術資料をご覧ください。 3. 運転音はJIS B 8616条件による無響室でのデータです。(騒音計A特性値) 4. 化粧パネルや別売部品の組み込みにより電気特性、機外静圧、騒音等が変化する場合があります。詳細は据付説明書及び別売部品組込仕様書をご覧ください。 5. 本製品を長く安心してお使い頂く為には定期的な保守・点検が必要です。各部品の点検、保全周期については日本冷凍空調工業会発行のガイドラインを参考にしてください。				

パッケージエアコン 室内ユニット仕様書		形名	PDFY-J71M-C	台数	
三菱電機株式会社	作成日	99-9-28	仕様書番号	WYNC0-3715	副番
					記号

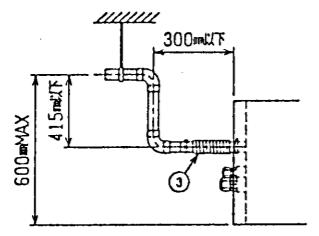
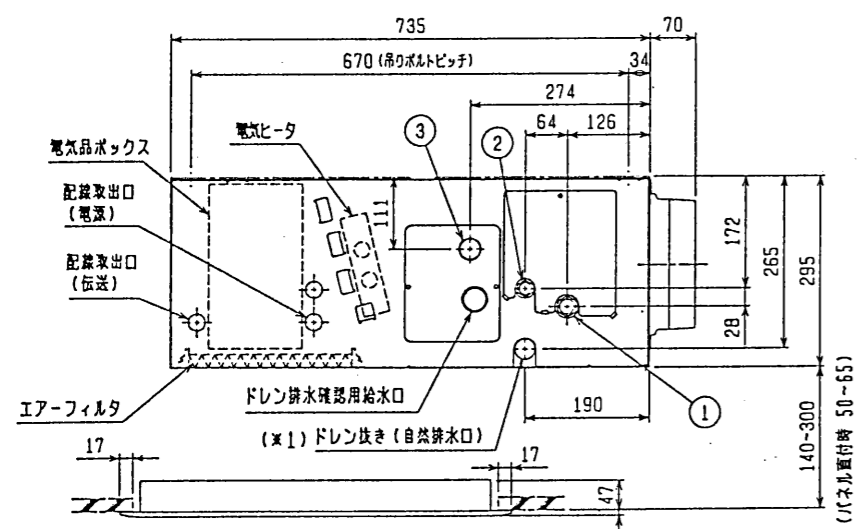
作成	本田(恵)、榎原、山中	改定		改定	
検認	中村、倉地 99-9	改定		改定	

注：1. オプションの高性能フィルタ組込時は本体高さが32mmアップします。  
 2. 天井材組込タイプの化粧パネルをご使用の場合、天井材組込可能最大厚さは20mmです。  
 3. 吊りホルトはM10を使用してください。(現地手配)  
 4. オプションの内蔵形加湿器を組込時は、加湿エレメントのメンテナンスがサイドスライドメンテになりますので、1ランク上のパネルを使用してください。(サービススペースの詳細は、加湿器組込の外形図を参照ください。)

- ・22-45タイプ <配管サイズ> <スパンサイズ>  
 冷媒配管(ガス) フレック径 φ12.7 (本体側23HEX, フレック側27HEX) ... ①  
 (I+) φ6.35 (本体側17HEX, フレック側17HEX) ... ②
- ・56-90タイプ  
 冷媒配管(ガス) フレック径 φ15.88 (本体側26HEX, フレック側29HEX) ... ①  
 (I+) φ9.52 (本体側19HEX, フレック側22HEX) ... ②
- ドレン VP-25<フレック径200mm>(付属) ... ③

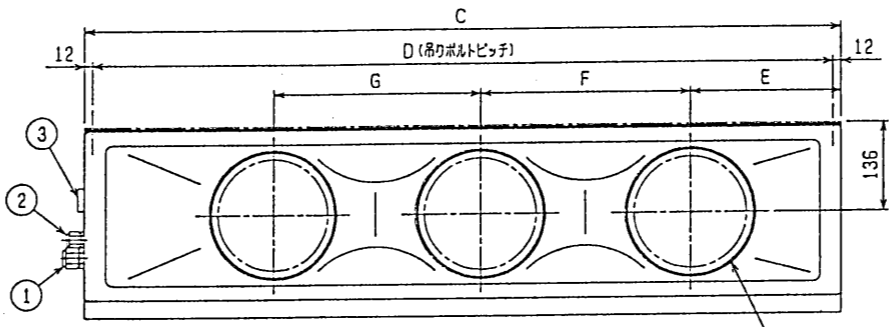
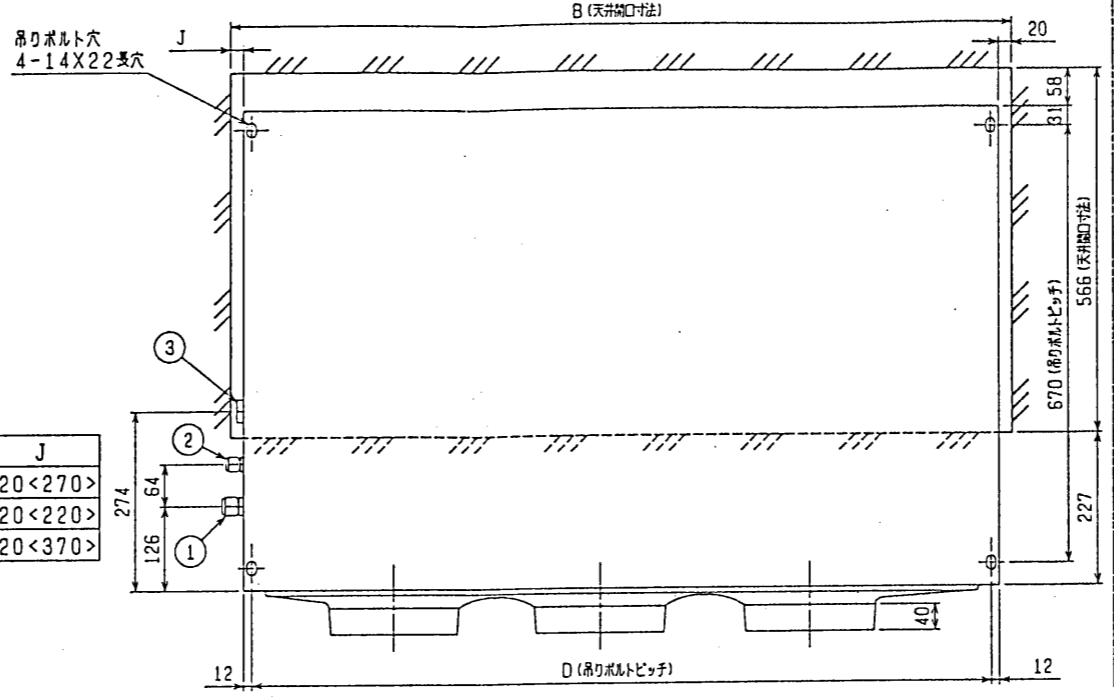
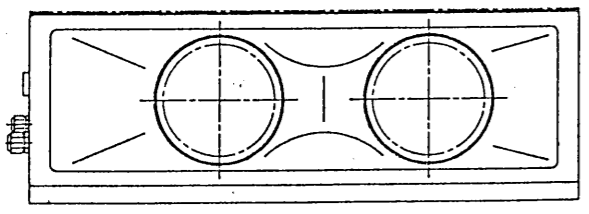
機種	A	B	C	D	E	F	G	H	J
PDFY-J/P22-28-36M-C	790<1040>	750<1000>	710	686	165	320	—	<250>	20<270>
PDFY-J/P45-56M-C	1040<1240>	1000<1200>	960	936	225	450	—	<200>	20<220>
PDFY-J/P71-80-90M-C	1240<1590>	1200<1550>	1160	1136	230	320	320	<350>	20<370>

<>寸法はオプションの内蔵形加湿器組込時です

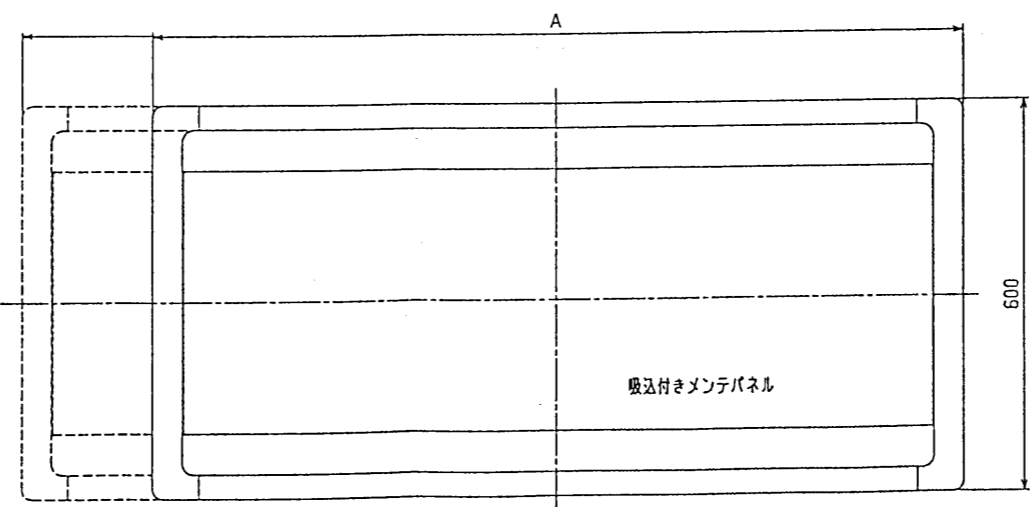


注：ドレンアップメカをご使用にならない場合は(※1)部に付属のフレキシブルホースを接続してください。

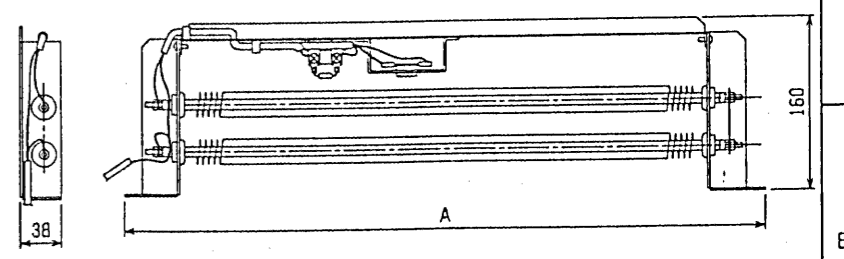
※上図範囲内で付属のフレキシブルホースを使用してドレン掃除の処理をお願いします。



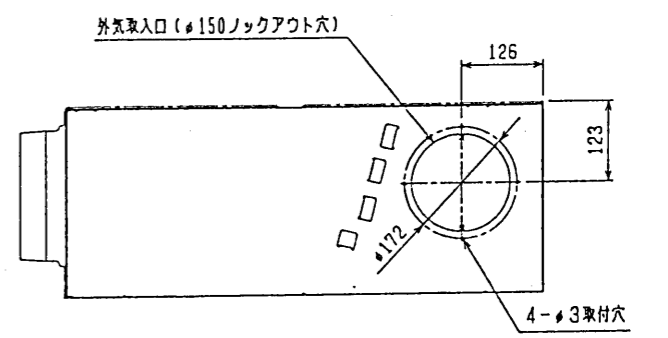
これは71-90形の場合です。22-56形の場合は2口になります。[\*]



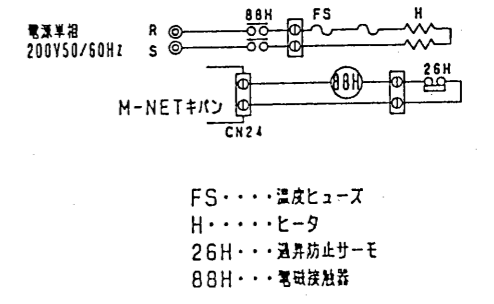
電気ヒータ外形図



名称	補助電気ヒータ		
形名	PAC-KD50EH	PAC-KD51EH, PAC-KD56EH	PAC-KD53EH
適用機種	PDFY-J/P22, 28, 36M-C	PDFY-J/P45, 56M-C	PDFY-J/P71, 80, 90M-C
容量	0.75kW	1.0kW	1.5kW
電源	単相 200V 50/60Hz		
保護装置	過昇防止サーモ (60Coff/49.5Con)		
	温度ヒューズ(98C遮断)	温度ヒューズ(117C遮断)	温度ヒューズ(91C遮断)
形式	フィン付きチタンヒータ(SUS)		
A寸法	440	740	940



配線図



下吸込仕様<電気ヒータ組込み>

CHANGE 改定	MITSUBISHI ELECTRIC CORPORATION			PDFY-J/P22-90M-C	
	DIN. IN mm			作成日 DATE 99-10-19	承認 APPROVED
	尺度 SCALE			作成 DRAWN 本田(憲)	USER FILE
	/ NTS			CHECKED DESIGNED 榎原 中村 倉地	W267701
					PAGE /