

パッケージエアコン 室内ユニット仕様書 (天井ビルトイン形後吸込ヒータ仕様)				
形名	PDFY-J80M-A1	台数		記号

能力	kW		冷房	8.0	暖房	9.0
	空気条件	室内側	乾球温度/湿球温度	27°C/19°C	20°C/ -	
		室外側	乾球温度/湿球温度	35°C/ -	7°C/ 6°C	
電源	単相200V 50/60 Hz					
電気特性	消費電力	kW	0.17 / 0.20	0.16(1.66) / 0.19(1.69)		
	運転電流	A	0.98 / 1.12	0.91(8.41) / 1.06(8.56)		
リモコン設定温度範囲	°C		19~30 (ドライ含)	17~28		
風向調整	上下方向		-			
送風機	形式×個数		シロッコファン×2			
	風量(強/中1/中2/弱)	m³/min	19.5 - 17.5 - 15.5 - 13.5			
	機外静圧	Pa	15 - 35 - 85 {30 - 50 - 100}			
	電動機出力	kW	0.095 (電動機に200V印加時の値です)			
外装	材: 溶融亜鉛メッキ鋼板 H°補: マンセル0.70Y8.59/0.97					
外形寸法	本体(H×W×D)	mm	301×1160×829			
	パネル(H×W×D)	mm	60×1440×650			
熱交換器形式	クロスフィン					
エアフィルタ	合成繊維不織布エアフィルタ (ロングライフ)					
防音・断熱材	グラスウール・発泡ポリエチレン					
冷媒配管サイズ	φ mm	9.52/15.88				
ドレン配管サイズ	φ mm	外径32 (PVC管VP-25接続可)				
運転音(強/中1/中2/弱)	dB(A)	38-36-34-32				
質量	kg	本体: 46.5 パネル: 8.5				
配線	最小電線太さ	1.6 mm				
	配線用遮断器	15 A				
構成部品	運転調節装置 (別売)	ユニットリモコン: PAR-F35M-B (自動アトレス設定可能) ネットワークリモコン: PAR-F26M				
	メンテナンスH°補 (別売)	塗装パネル (塗装色: マンセル0.70Y8.59/0.97) 天井材組込 (天井材質社組込)				
	その他の取付可能主要別売部品	高性能フィルタ 比色法65%/90% 加湿器 (内蔵タイプ): 加湿能力0.84h (透湿膜式) 吹出口ユニット 円形ダクト1m/2m 角ダクトフランジ				
付属品	(室内ユニット本体) 据付説明書・取扱説明書・ドレンホース・ホースクランプ・ドレンホース用断熱H°イフ・冷媒配管用断熱H°イフ 結束バンド・円形ダクトフランジ (化粧パネル) 取付説明書・パネルゲージ・ダンツキネジ					
	特記事項, 標準外仕様等	上記風量・運転音・電動機出力は、標準機外静圧35 {50} Paでの値です。又、機外静圧で {} 内は、別売の角ダクトフランジご使用の場合です。()内はヒータ作動時の値です。 組込部品 補助電気ヒータ: 単相200V 1.5 kW 後吸込用フィルタボックス				
注意事項	1. 冷暖房能力はJIS B 8616条件、冷媒配管相当長5mで運転した場合の最大能力です。 2. 実際の能力特性は内・外機の組合せにより変わりますので、技術資料をご覧ください。 3. 運転音はJIS B 8616条件による無響室でのデータです。(騒音計Aスケール値) 4. 化粧パネルや別売部品の組み込みにより電気特性、機外静圧、騒音等が変化する場合があります。詳細は据付説明書及び別売部品組込仕様書をご覧ください。					

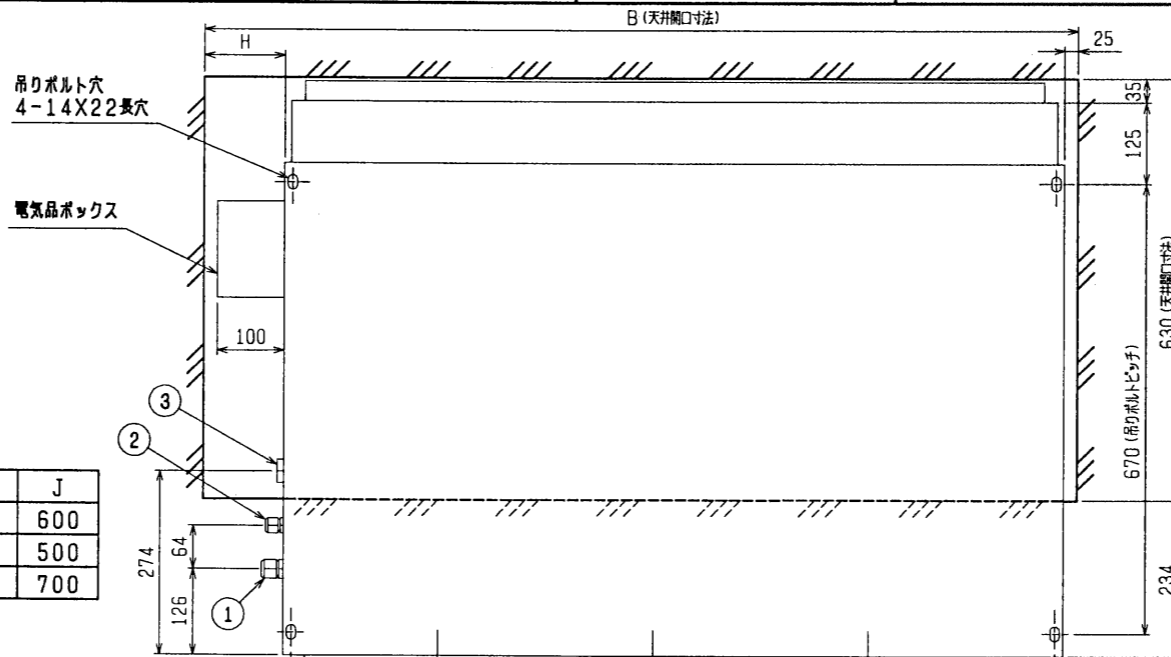
H°ワ-シ°エアコン 室内ユニット仕様書		形名	PDFY-J80M-A1	台数	
三菱電機株式会社	作成日	98-10-6	仕様書番号	WYNCO-3049	副番
					記号

作成	福田、榎原、山中	改定		改定	
検認	杉野、倉地 98-10	改定		改定	

- 注：1. 吊りボルトはM10を使用してください。(現場手配)  
 2. 天井材組込タイプの化粧パネルをご使用の場合、天井材組込可能最大厚さは16mmです。  
 3. 電気品ボックスの外付への変更が必要です。  
 4. フィルタを横方向より脱着する時に必要です。

- ・22~45タイプ <配管サイズ> <スパナサイズ>  
 冷媒配管(ガス) フレア接続 φ12.7 (本体側23HEX, フレア側27HEX) ... ①  
 (I字) φ6.35 (本体側17HEX, フレア側17HEX) ... ②
- ・56~90タイプ  
 冷媒配管(ガス) フレア接続 φ15.88 (本体側26HEX, フレア側29HEX) ... ①  
 (I字) φ9.52 (本体側19HEX, フレア側22HEX) ... ②
- ドレン VP-25<フレキシブル200mm> (付属) ..... ③

機種	A	B	C	D	E	F	G	H	J
PDFY-J/P22・28・36M-A1	1000	986	710	686	165	320	—	251	600
PDFY-J/P45・56M-A1	1440	1426	960	936	225	450	—	441	500
PDFY-J/P71・80・90M-A1	1440	1426	1160	1136	230	320	320	241	700

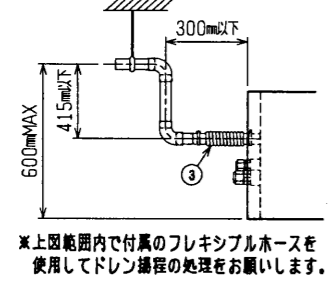
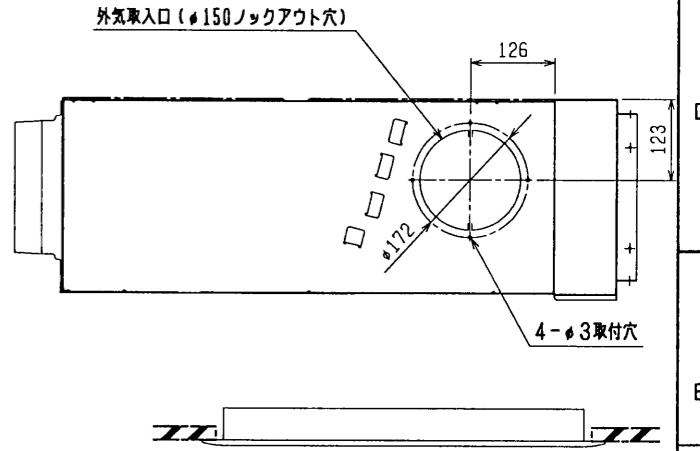
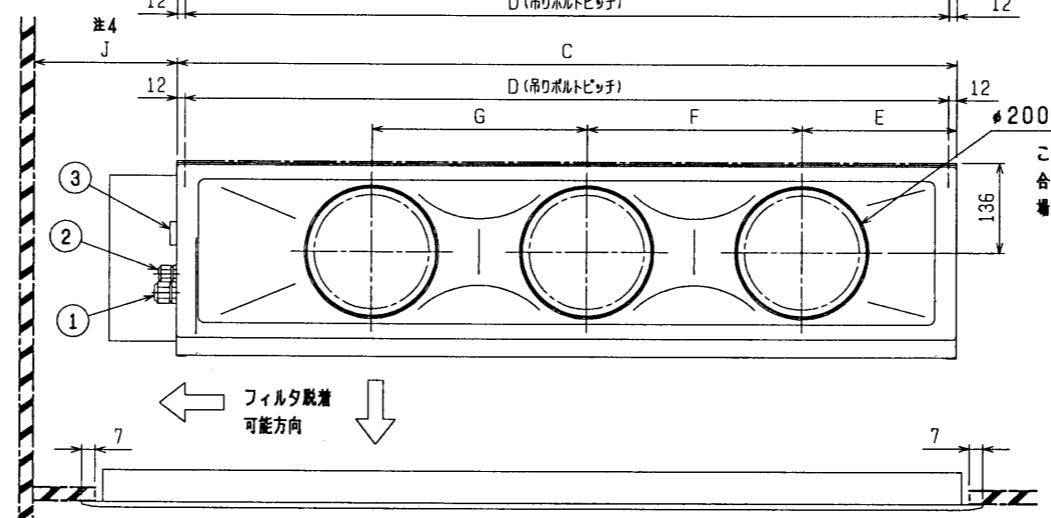
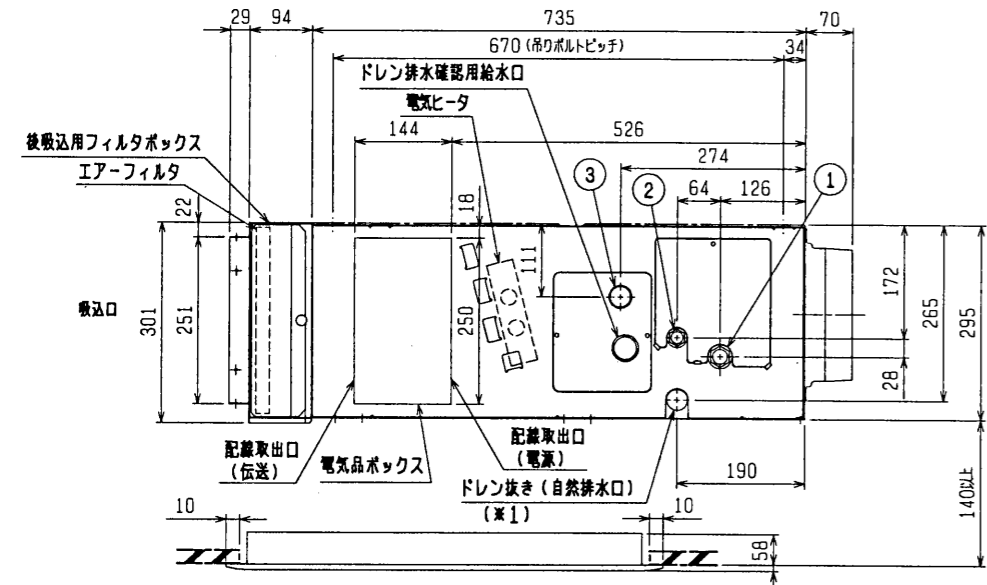


### 電気ヒータ外形図

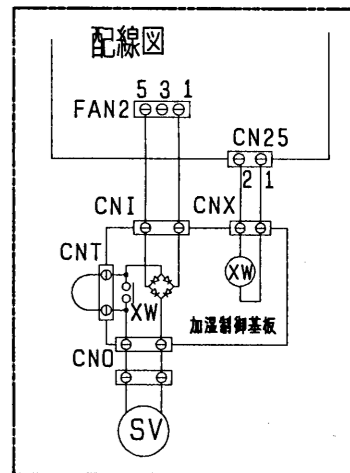
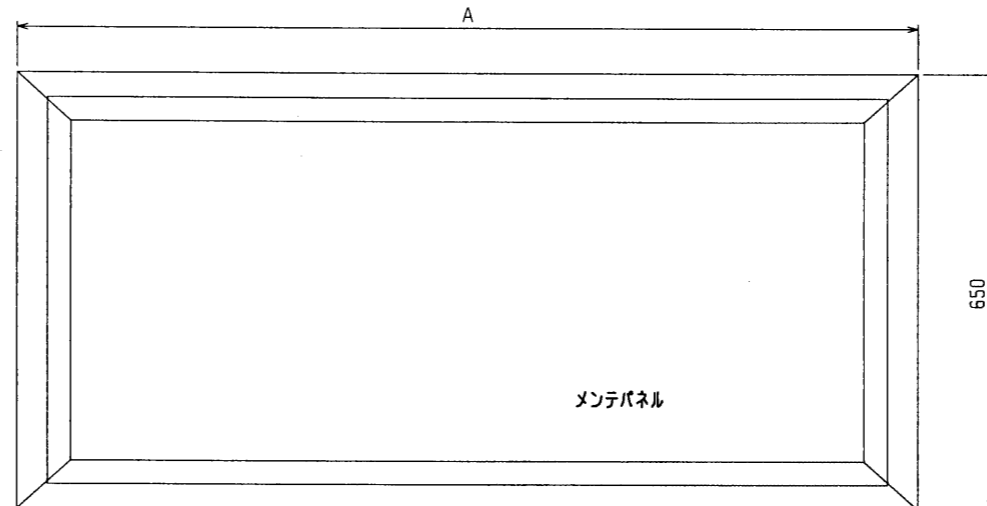
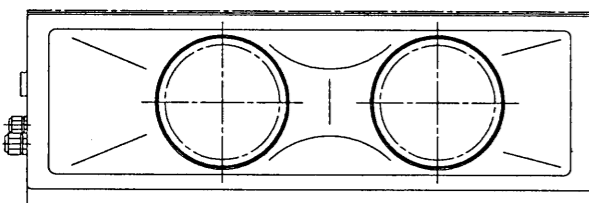
名称	補助電気ヒータ		
形名	PAC-KD50EH	PAC-KD51EH, PAC-KD56EH	PAC-KD53EH
適用機種	PDFY-J/P22, 28, 36M-A1	PDFY-J/P45, 56M-A1	PDFY-J/P71, 80, 90M-A1
容量	0.75kW	1.0kW	1.5kW
電源	単相 200V 50/60Hz		
保護装置	過昇防止サーモ (60Coff/49.5Con)		
	温度ヒューズ (98C遮断)	温度ヒューズ (117C遮断)	温度ヒューズ (91C遮断)
形式	フィン付きヒータ (SUS)		
A寸法	440	740	940

### 後吸込用フィルタボックス

形名	PAC-KD80RTB	PAC-KD81RTB	PAC-KD83RTB
適用機種	PDFY-J/P22, 28, 36M-A1	PDFY-J/P45, 56M-A1	PDFY-J/P71, 80, 90M-A1



注：ドレンアップメカをご使用にならない場合は(※1)部に付属のフレキシブルホースを接続してください。



後吸込仕様<電気ヒータ組込み>

MITSUBISHI ELECTRIC CORPORATION	PDFY-J/P22~90M-A1	
	インバータマルチエアコン フリープランシステム 天井ビルトイン形室内ユニット外形図	
	DATE 98-9-25	APPROVED
	DESIGNED 杉野 健	FILE
W265192		PAGE /