

パッケージエアコン 室内ユニット仕様書 (天井ビルトイン形下吸込高性能フィルタ仕様)

形名	PDFY-J80M-A1	台数		記号	
----	--------------	----	--	----	--

能力	kW		冷房	暖房
	空気条件	室内側 乾球温度/湿球温度	8.0 27℃/19℃	9.0 20℃/ -
		室外側 乾球温度/湿球温度	3.5℃/ -	7℃/ 6℃
電源	単相200V 50/60 Hz			
電気特性	消費電力	kW	0.18 / 0.21	0.17 / 0.20
	運転電流	A	1.03 / 1.18	0.96 / 1.11
リモコン設定温度範囲	℃	19~30 (ドライ含)		17~28
風向調整	上下方向			
送風機	形式×個数	シロッコファン×2		
	風量(強/中1/中2/弱)	m³/min	19.5 - 17.5 - 15.5 - 13.5	
	機外静圧	Pa	15 - 35 - 85 {30 - 50 - 100}	
	電動機出力	kW	0.095 (電動機に200V印加時の値です)	
外装	材: 溶融亜鉛メッキ鋼板 H°補: マンセル0.70Y8.59/0.97			
外形寸法	本体(H×W×D)	mm	327×1160×735	
	パネル(H×W×D)	mm	58×1240×600	
熱交換器形式	クロスフィン			
エアフィルタ	高性能フィルタ			
防音・断熱材	グラスウール・発泡ポリエチレン			
冷媒配管サイズ* 管/ガス	φmm	9.52/15.88		
ドレン配管サイズ	φmm	外径32 (PVC管VP-25接続可)		
運転音(強/中1/中2/弱)	dB(A)	43 - 41 - 39 - 37		
質量	kg	本体: 41 パネル: 7		
機外配線	最小電線太さ	1.6mm		
	配線用遮断器	15A		
構成部品	運転調節装置 (別売)	ユニットリモコン: PAR-F35M-B (自動アト*レス設定可能) ネットワークリモコン: PAR-F26M		
	化粧パネル (別売)	塗装パネル (塗装色: マンセル0.70Y8.59/0.97)		
		天井材組込 (天井材貴社組込)		
その他の取付可能主要別売部品	補助電気ヒータ: 単相200V 1.5kW 加湿器 (内蔵タイプ): 加湿能力0.84h (透湿膜式) 下吸込キャンバスダクト 吹出口ユニット: 分岐ダクト 円形ダクト1m/2m: 角ダクトフランジ			
付属品	(室内ユニット本体) 据付説明書・取扱説明書・ドレンホース・ホースクランプ・ドレンホース用断熱ハ°イフ°・冷媒配管用断熱ハ°イフ° 結束ハ°ント°・円形ダクトフランジ° (化粧パネル) 取付説明書・パネルゲージ・ダンツキネジ			
特記事項, 標準外仕様等	上記風量・運転音・電動機出力は、標準機外静圧35{50}Paでの値です。又、機外静圧で{ }内は、別売の角ダクトフランジ°ご使用の場合です。			
	組込部品	高性能フィルタ 比色法65%/90% 下吸込用高性能フィルタボックス		
注意事項	1. 冷暖房能力はJIS B 8616条件、冷媒配管相当長5mで運転した場合の最大能力です。 2. 実際の能力特性は内・外機の組合せにより変わりますので、技術資料をご覧ください。 3. 運転音はJIS B 8616条件による無響室でのデータです。(騒音計Aスケール値) 4. 化粧パネルや別売部品の組み込みにより電気特性、機外静圧、騒音等が変化する場合があります。詳細は据付説明書及び別売部品組込仕様書をご覧ください。			

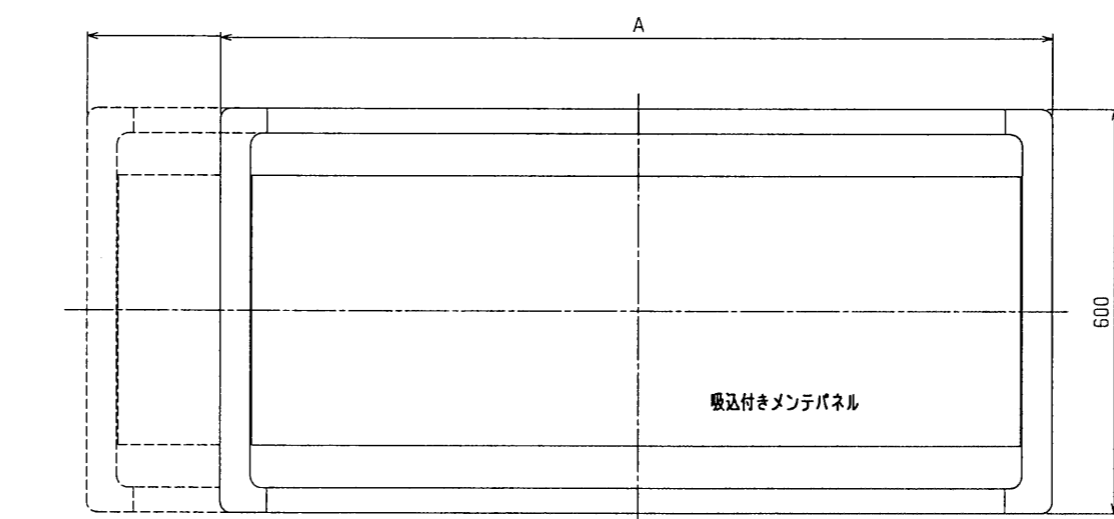
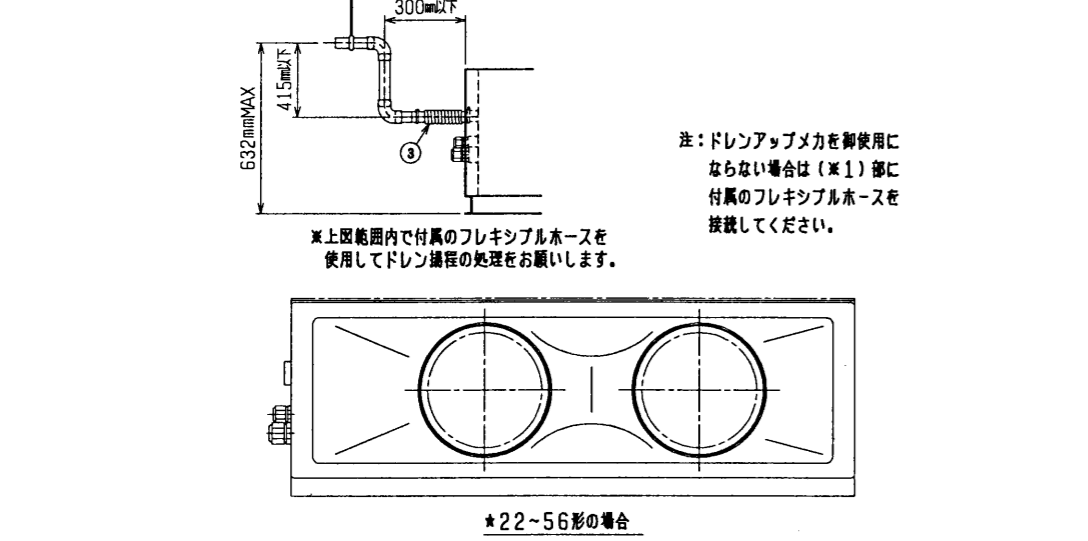
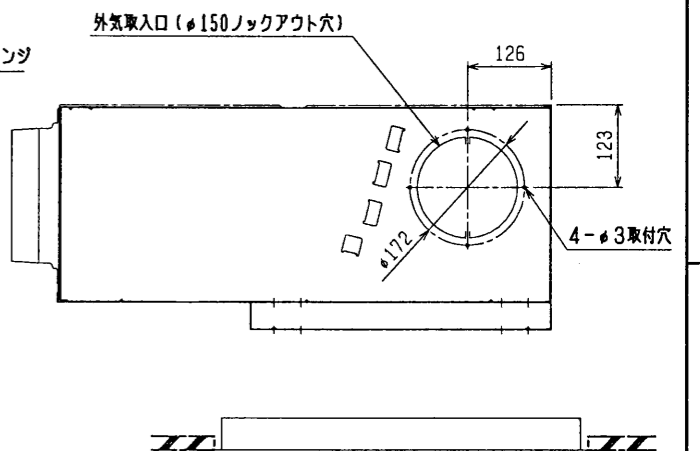
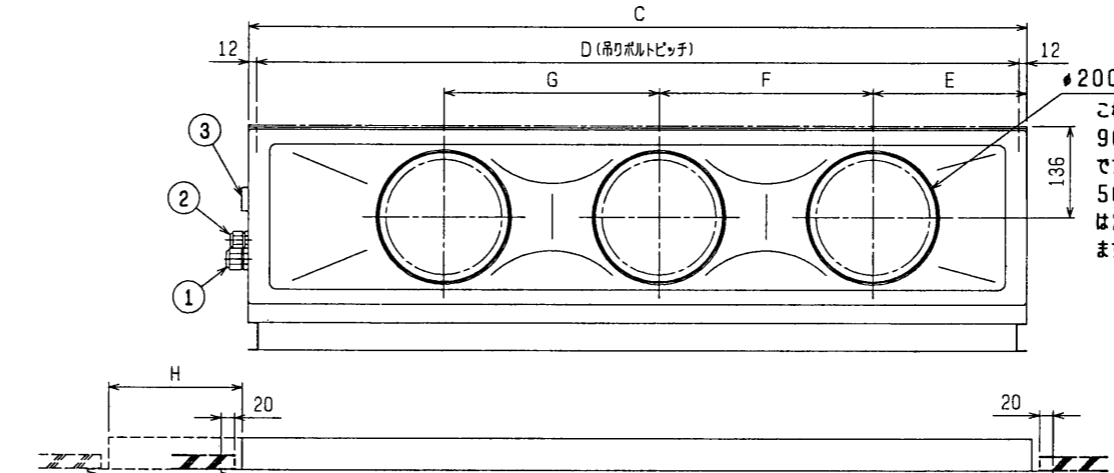
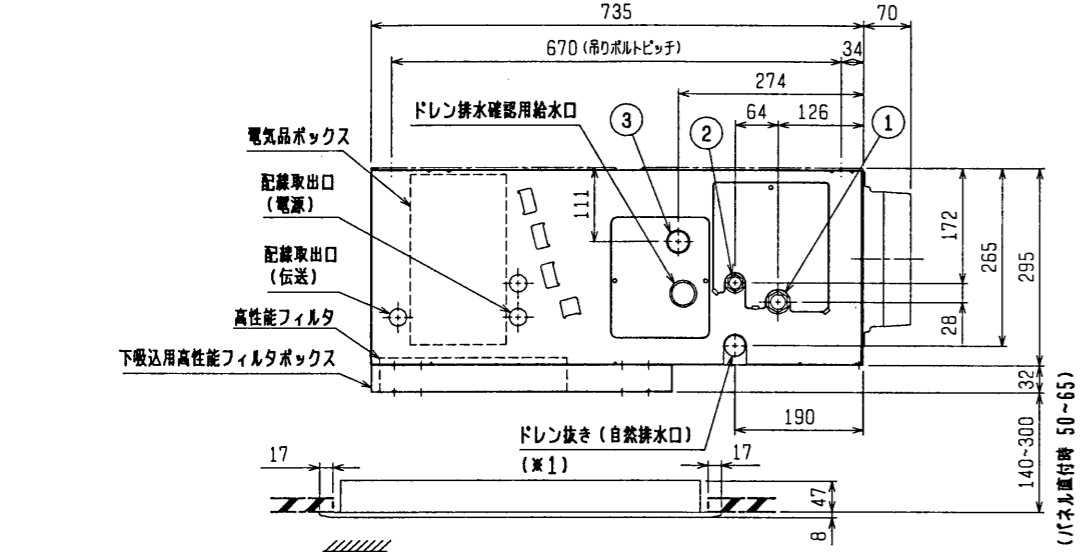
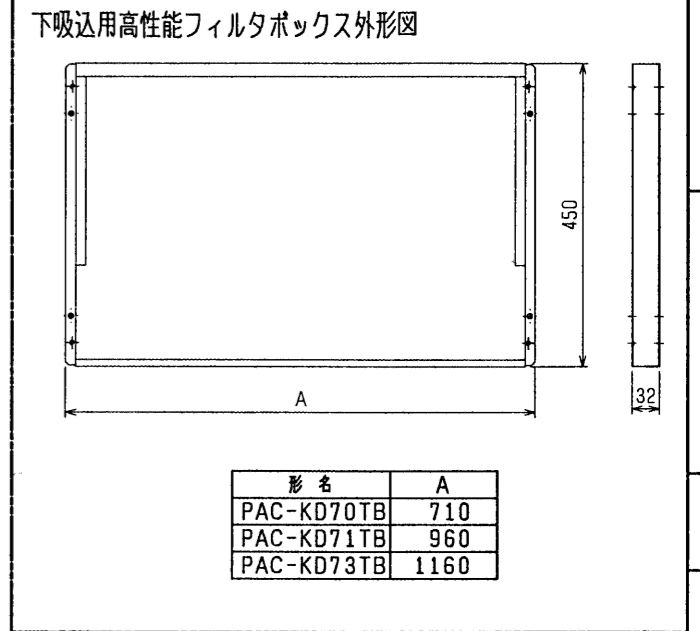
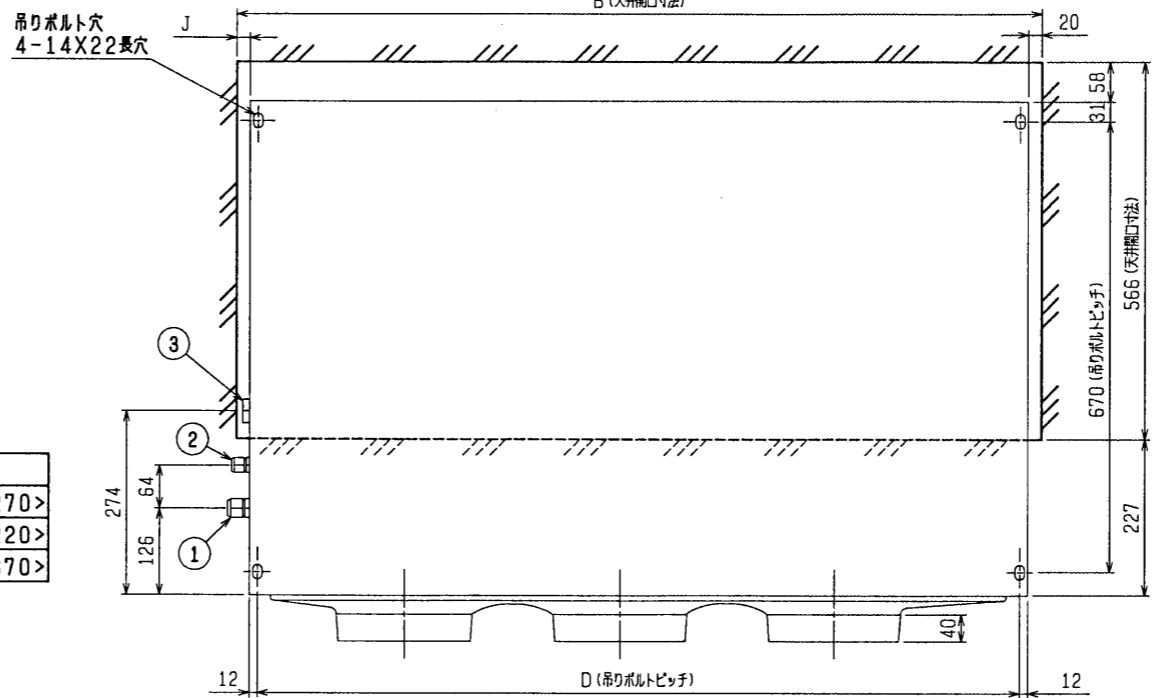
H°ツク°エアコン 室内ユニット仕様書		形名	PDFY-J80M-A1	台数	
三菱電機株式会社	作成日	98-10-5	仕様番号	WYNC0-2969	副番
					記号

作成	福田、榎原、山中	改定		改定		改定	
検認	杉野、倉地	98-10					

- 注：1. 天井材組込タイプの化粧パネルをご使用の場合、天井材組込可能最大厚さは20mmです。
 2. 吊りボルトはM10を使用してください。(現地手配)
 3. オプションの内蔵形加湿器を組込時は、加湿エレメントのメンテナンスがサイドスライドメンテになりますので、1ランク上のパネルを使用してください。(サービススペースの詳細は、加湿器組込の外形図を参照ください。)
- ・22~45タイプ <配管サイズ> <スパナサイズ>
 冷媒配管(ガス) フレア接続 φ12.7 (本体側23HEX, フレア側側27HEX) ... ①
 (I*) φ6.35 (本体側17HEX, フレア側側17HEX) ... ②
- ・56~90タイプ
 冷媒配管(ガス) フレア接続 φ15.88 (本体側26HEX, フレア側側29HEX) ... ①
 (I*) φ9.52 (本体側19HEX, フレア側側22HEX) ... ②
- ドレン VP-25<フレキシブル手200mm>(付属) ... ③

機種	A	B	C	D	E	F	G	H	J
PDFY-J/P22・28・36M-A1	790<1040>	750<1000>	710	686	165	320	—	<250>	20<270>
PDFY-J/P45・56M-A1	1040<1240>	1000<1200>	960	936	225	450	—	<200>	20<220>
PDFY-J/P71・80・90M-A1	1240<1590>	1200<1550>	1160	1136	230	320	320	<350>	20<370>

< >寸法はオプションの内蔵形加湿器組込時です



高性能フィルタ外形図

形名	適用機種	比色法	AXフィルタ個数	フィルタの形名
PAC-KD30AF, PAC-KD35AF	PDFY-J/P22, 28, 36M-A1	65%	650X1	PAC-KD70TB
PAC-KD31AF, PAC-KD36AF	PDFY-J/P45, 56M-A1	65%	450X2	PAC-KD71TB
PAC-KD33AF, PAC-KD38AF	PDFY-J/P71, 80, 90M-A1	65%	450X1, 650X1	PAC-KD73TB
PAC-KD40AF, PAC-KD45AF	PDFY-J/P22, 28, 36M-A1	90%	650X1	PAC-KD70TB
PAC-KD41AF, PAC-KD46AF	PDFY-J/P45, 56M-A1	90%	450X2	PAC-KD71TB
PAC-KD43AF, PAC-KD48AF	PDFY-J/P71, 80, 90M-A1	90%	450X1, 650X1	PAC-KD73TB

下吸込仕様<高性能フィルタ組込み>

CHANGE	MITSUBISHI ELECTRIC CORPORATION		PDFY-J/P22~90M-A1	
	DIM. IN mm	作成日付 DATE	98-9-25	承認 APPROVED
	尺度 SCALE	作成 DRAWN	模原	
	NTS	検査 CHECKED	模原	
			USER	FILE
			W265176	
			PAGE	/