

パッケージエアコン 室内ユニット仕様書 (天井ビルトイン形)			
形名	PDFY-J80M-C	台数	記号

能力		kW		冷房	暖房
空気条件	室内側	乾球温度/湿球温度		8.0	9.0
	室外側	乾球温度/湿球温度		27°C/19°C	20°C/-
				35°C/-	7°C/6°C
電源		単相 200V 50/60 Hz			
電気特性	消費電力	kW	0.17/0.20		0.16/0.19
	運転電流	A	0.98/1.12		0.91/1.06
リモコン温度設定範囲		°C	19~30 (ドライ含)		17~28
風向調節		上下方向			
送風機	形式×個数	シロッコファン×2			
	風量(強/中1/中2/弱)	m ³ /min	19.5/17.5/15.5/13.5		
	機外静圧	Pa	15-35-85 [30-50-100]		
	電動機出力	kW	0.095 (電動機に 200V印加時の値です)		
外装		本体:溶融亜鉛メッキ鋼板 パネル:マンセル 0.70Y 8.59/0.97			
外形寸法	本体 (H×W×D)	mm	295×1160×735		
	パネル(H×W×D)	mm	58×1240×600		
熱交換器形式		クロスフィン			
エアフィルター		合成繊維不織布エアフィルタ (ロングライフ)			
防音・断熱材		グラスウール・発泡ポリエチレン			
冷媒配管サイズ 液/ガス		mm	φ9.52/φ15.88		
ドレン配管サイズ		mm	外径φ32 (PVC管 VP-25接続可)		
運転音(強/中1/中2/弱)		dB	41/39/37/35		
質量		kg	本体:39 パネル:7		
機外配線	最小電線太さ	1.6mm			
	配線用遮断器	15A			
構成部品	運転調節装置 (別売)	MAリモコン(自動アドレス設定可能) M-NETリモコン			
	化粧パネル(別売)	塗装パネル (塗装色:マンセル 0.70Y / 8.59 / 0.97) 天井材組込 (天井材貴社組込)			
	その他の取付可能主要別売部品	補助電気ヒータ:単相 200V 1.5kW 高性能フィルタ:比色法 65%/90%(別売の専用取付枠が必要です) 加湿器 (内蔵タイプ):加湿能力 0.8ℓ/h (透湿膜式) 下吸込キャンバスダクト 後吸込用フィルタボックス 吹出口ユニット 下吸込用高性能フィルタボックス 分岐ダクト 円形ダクト 1m/2m 角ダクトフランジ			
付属品	(室内ユニット本体) 据付説明書・取扱説明書・ドレンホース・ホースクランプ・ドレンホース用断熱パイプ 冷媒配管用断熱パイプ・結束バンド・円形ダクトフランジ (化粧パネル) 取付説明書・パネルゲージ・ダンツキネジ				
特記事項	標準外仕様等 上記風量・運転音・電動機出力は、標準機外静圧35 [50] Paでの値です。又、機外静圧で () 内は、別売の角ダクトフランジご使用の場合です。				
注意事項	<ol style="list-style-type: none"> 1. 冷暖房能力は JIS B 8616条件、冷媒配管相当長 5mで運転した場合の最大能力です。 2. 実際の能力特性は内・外機の組合せにより変わりますので技術資料をご覧ください。 3. 運転音は JIS B 8616条件による無響室でのデータです。(騒音計 A特性値) 4. 化粧パネルや別売部品の組み込みにより電気特性、機外静圧、騒音等が変化する場合があります。詳細は据付説明書及び別売部品組込仕様書をご覧ください。 5. 本製品を長く安心してお使い頂く為には定期的な保守・点検が必要です。各部品の点検、保全周期については日本冷凍空調工業会発行のガイドラインを参考にしてください。 				

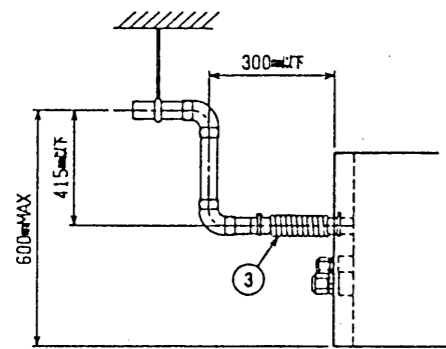
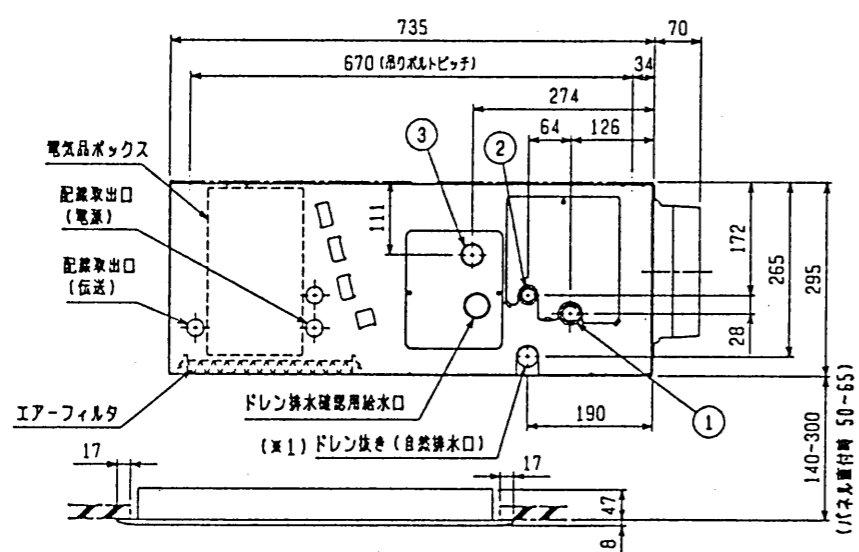
パッケージエアコン 室内ユニット仕様書		形名	PDFY-J80M-C		台数
三菱電機株式会社	作成日	99-7-29	仕様書番号	WYNCO-3403	副番
					記号

作成	本田(恵)、榎原、山中	改定		改定	
検認	杉野、倉地	99-7			

- 注：1. オプションの高性能フィルタ組込時は本体高さが32mmアップします。
 2. 天井材組込タイプの化粧パネルをご使用の場合、天井材組込可能最大厚さは20mmです。
 3. 吊りボルトはM10を使用してください。(現場手配)
 4. オプションの内蔵形加湿器を組込時は、加湿エレメントのメンテナンスがサイドスライドメンテになりますので、1ランク上のパネルを使用ください。(サービススペースの詳細は、加湿器組込の外形図を参照ください。)
- ・22-45タイプ <配管サイズ> <スパンサイズ>
 冷蔵配管(※1) フレック #12.7 (本体側23HEX, フレック側27HEX) ... ①
 (I/F) #6.35 (本体側17HEX, フレック側17HEX) ... ②
- ・56-90タイプ
 冷蔵配管(※1) フレック #15.88 (本体側26HEX, フレック側29HEX) ... ①
 (I/F) #9.52 (本体側19HEX, フレック側22HEX) ... ②
- ドレン VP-25<フレキシブル200mm> (付属) ... ③

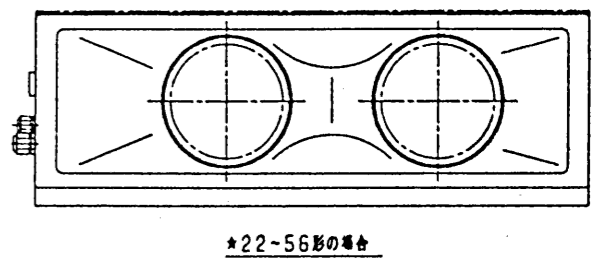
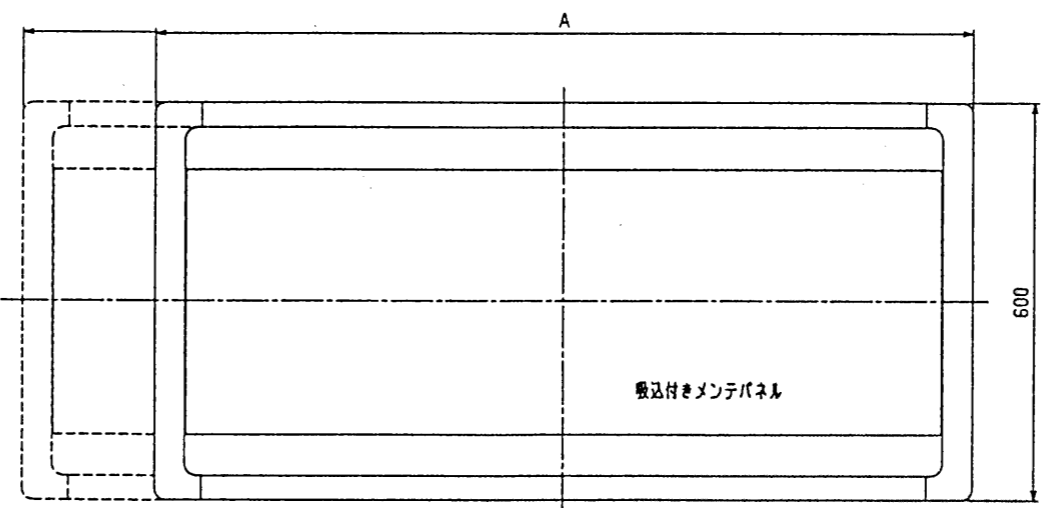
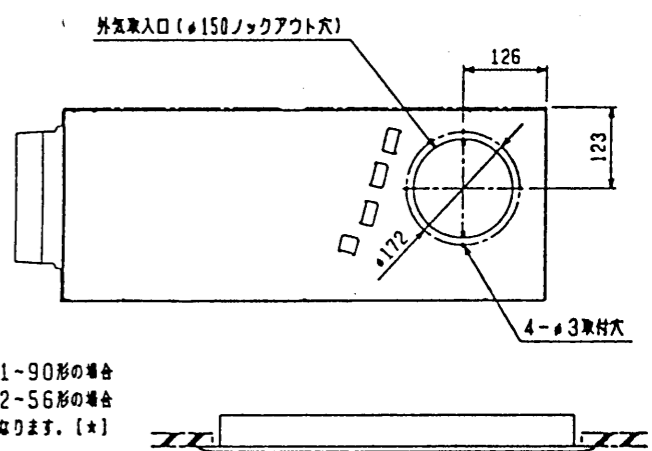
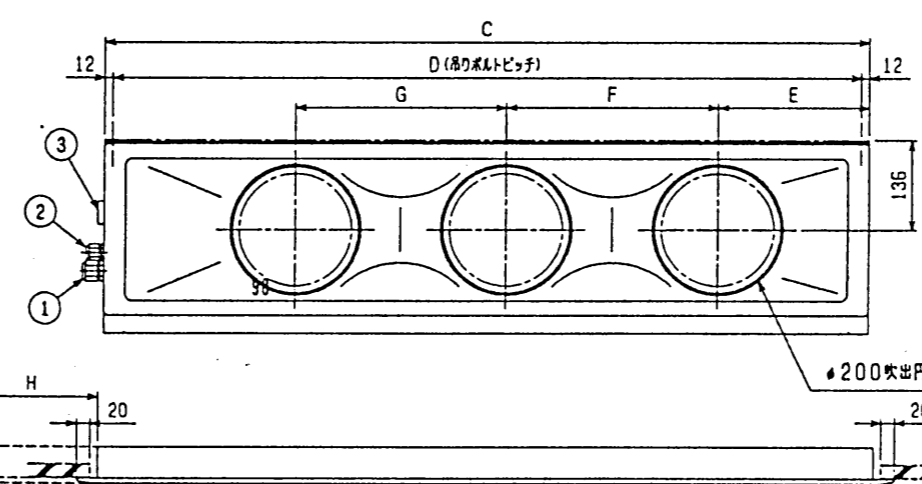
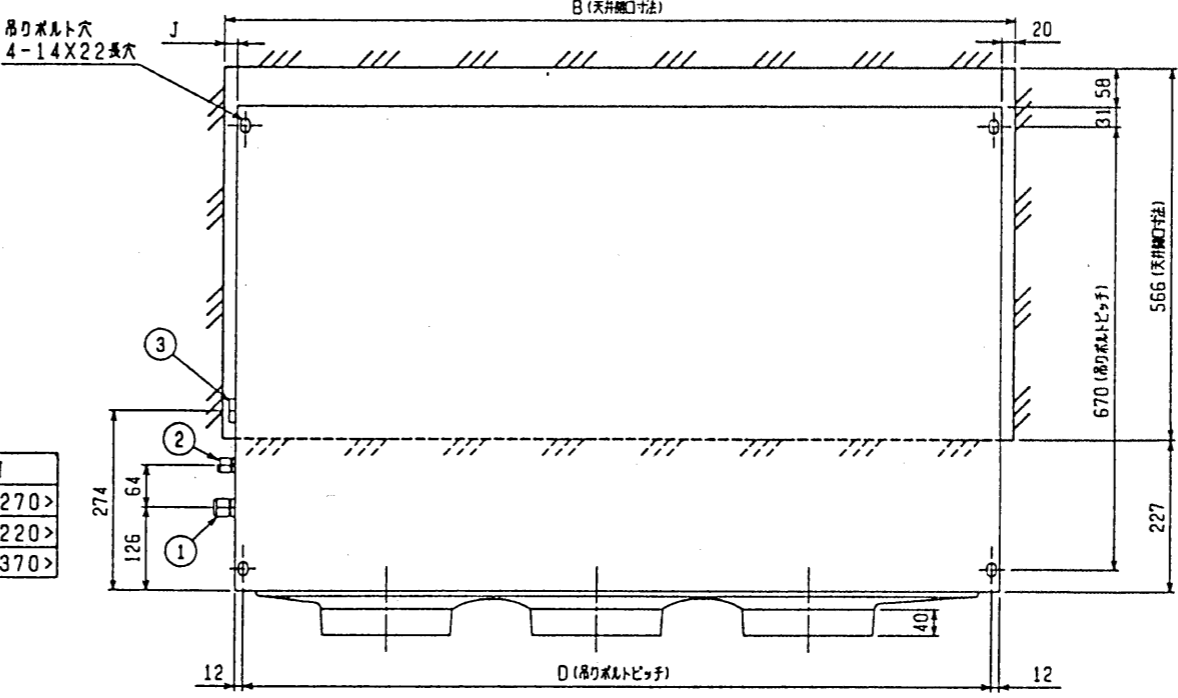
機種	A	B	C	D	E	F	G	H	J
PDFY-J/P22-28-36M-C	790<1040>	750<1000>	710	686	165	320	—	<250>	20<270>
PDFY-J/P45-56M-C	1040<1240>	1000<1200>	960	936	225	450	—	<200>	20<220>
PDFY-J/P71-80-90M-C	1240<1590>	1200<1550>	1160	1136	230	320	320	<350>	20<370>

<>寸法はオプションの内蔵形加湿器組込時です



注：ドレンアップメカを御使用にならない場合は(※1)部に付属のフレキシブルホースを差込んでください。

※上図範囲内で付属のフレキシブルホースを使用してドレン掃除の処理をお願いします。



CHANGE

MITSUBISHI ELECTRIC CORPORATION

DIM. IN mm

DATE 99-07-19

SCALE

NTS

DESIGNED

APPROVED

DESIGNED

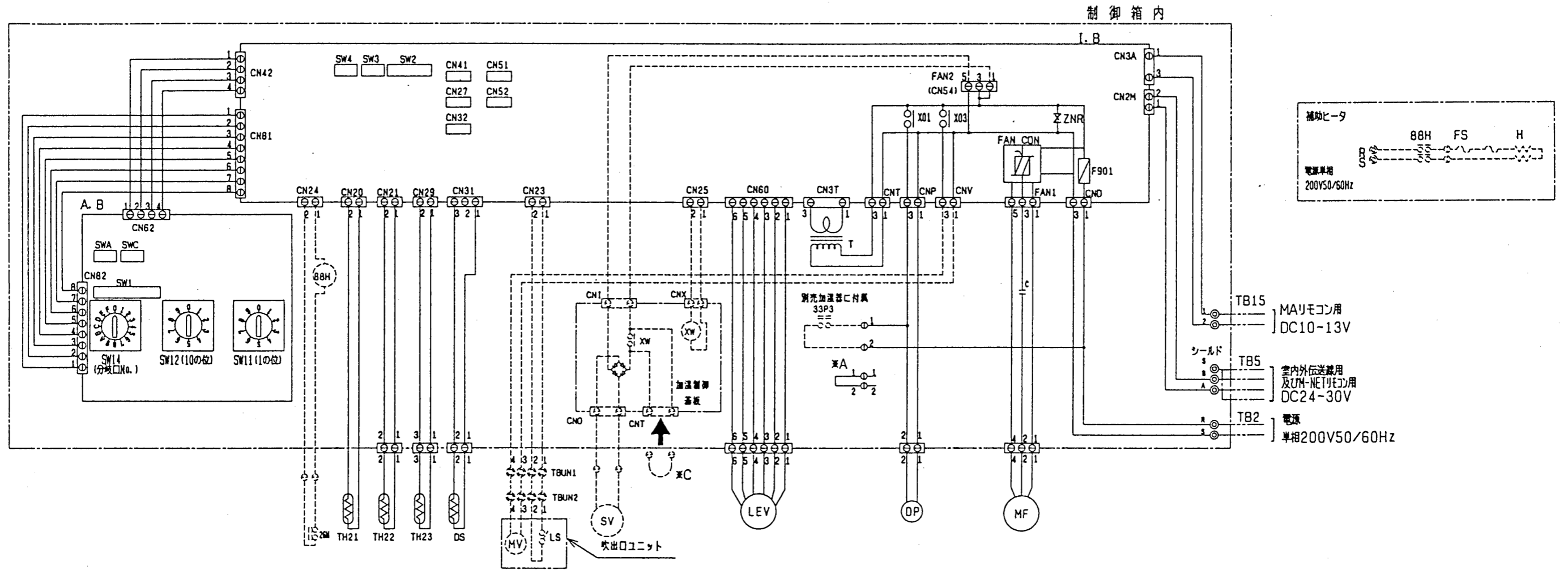
PDFY-J/P22-90M-C

インバータマルチエアコン フリープランシステム
 天井ビルトイン形室内ユニット外形図

USER FILE

W267235

PAGE 1



記号説明 < > 内は別売部品です

記号	名称	記号	名称	記号	名称
MF	送風機用電動機	CN27	コネクタ(ダンパー)	TH21	室温検出用サーミスタ
C	*B コンデンサ(送風機用)	CN32	コネクタ(遠方切換)	TH22	配管温度検出用サーミスタ(液)
I. B	室内コントローラボード	CN41	コネクタ(HA端子)	TH23	配管温度検出用サーミスタ(ガス)
A. B	アドレスキパン	CNS1	コネクタ(集中管理)	SW11(A. B)	スイッチ(アドレス設定用 1の位)
TB2	電源端子台	CNS2	コネクタ(遠方表示)	SW12(A. B)	スイッチ(アドレス設定用 10の位)
TB5	伝送端子台	CN23	コネクタ(吹出口ユニット)	SW14(A. B)	スイッチ(分岐口No. 設定用)
TB15	MAリモコン用端子台	CN24	コネクタ(ヒータ用)	SW1(A. B)	スイッチ(機能切換)
F901	ヒューズ<6A>	CN25	コネクタ(加温器)	SW2(I. B)	スイッチ(能力設定)
ZNR	バリスタ	CNV	コネクタ(吹出口ユニット)	SW3(I. B)	スイッチ(機能切換)
T	電源トランス	FAN2(CNS4)	コネクタ(加温器)	SW4(I. B)	スイッチ(機能設定)
DP	ドレンアップメカ	<SV>	電磁弁(加温給水用)	SWA(A. B)	スイッチ(別売対応)
LEV	電子式リア影填弁	<H>	補助電気ヒータ	SWC(A. B)	スイッチ(別売対応)
<LS>	リミットスイッチ(MVに内蔵)	<88H>	電磁接触器(ヒータ用)	<33P3>	フロートスイッチ(ドレンポンプ強制運転用)
<MV>	ペーン用電動機(リミットスイッチ付)	<FS>	温度ヒューズ	<XW>	補助電圧器(加温用)
DS	ドレンセンサー	<26H>	過昇防止サーモ(ヒータ用)	<TBUN1, TBUN2>	吹出口ユニット中継端子台

- 注: 1. 図中破線部分は別売部品の回路を示します。
 2. 図中二点鎖線で示しているTB2, TB5, TB15の配線及びTBUN1-TBUN2間の配線は現地手配工事区分です。
 3. 図中*A部はドレンポンプ試運転時のコネクタです。(挿入状態で電源を入れると連続運転となります。)
 4. 図中*C部は加湿器用電磁弁強制運転時のコネクタです。(挿入状態で電源を入れると連続運転となります。)
 尚、試運転後*A・*Cのコネクタは必ず取りはずしてください。
 5. ⊙印は端子台, ⊖印はコネクタ, ⊕印は基板差し込みコネクタ及び制御箱板金に取り付けられたコネクタを示します。

*B コンデンサ
 22-36形 3.5μF
 45.56形 5μF
 71.80形 8μF

CHANGE

MITSUBISHI ELECTRIC CORPORATION		PDFY-J/P22-80M-C	
インバータマルチエアコン フリープランシステム		ビルトイン形室内ユニット電気配線図	
DIM. IN	DATE 99-09-14	APPROVED	USER b FILE A000
SCALE	DRAWN 本田	CHECKED 小津	DESIGNED 中村
NTS		W267242	
		PAGE 1	