

パッケージエアコン 室内ユニット仕様書 (天井ビルトイン形後吸込角ダクトフランジ仕様)

形名	PDFY-J90M-A1	台数		記号	
----	--------------	----	--	----	--

能力			冷房		暖房		
			9.0		10.0		
	空気条件	室内側	乾球温度/湿球温度	27°C/19°C		20°C/-	
		室外側	乾球温度/湿球温度	35°C/-		7°C/6°C	
電源			単相200V 50/60 Hz				
電気特性	消費電力	kW	0.18 / 0.21		0.17 / 0.20		
	運転電流	A	0.99 / 1.14		0.92 / 1.08		
リモコン設定温度範囲		°C	19~30 (ドライ含)		17~28		
風向調整		上下方向	-				
送風機	形式×個数		シロッコファン×2				
	風量(強/中1/中2/弱)	m³/min	21-14.5				
	機外静圧		Pa	50-100			
	電動機出力		kW	0.065<0.100>			
外装		材:溶融亜鉛メッキ鋼板 H°材:マンセル0.70Y8.59/0.97					
外形寸法	本体(H×W×D)	mm	301×1160×829				
	パネル(H×W×D)	mm	60×1440×650				
熱交換器形式		合成繊維不織布エアフィルタ (ロングライフ)					
エアフィルタ		高性能フィルタ					
防音・断熱材		グラスウール・発泡ポリエチレン					
冷媒配管サイズ	φ/mm	9.52/15.88					
ドレン配管サイズ	φ/mm	外径32 (PVC管VP-25接続可)					
運転音(強/中1/中2/弱)	dB(A)	38-32					
質量	kg	本体: 43 パネル: 8.5					
機外配線	最小電線太さ	1.6mm					
	配線用遮断器	15A					
構成部品	運転調節装置 (別売)	ユニットリモコン: PAR-F35M-B(自動アト・レス設定可能) ネットワークリモコン: PAR-F26M					
	メンテナンスH°材 (別売)	塗装パネル(塗装色:マンセル0.70Y8.59/0.97) 天井材組込(天井材貴社組込)					
	その他の取付可能主要別売部品	高性能フィルタ 比色法65%/90% 補助電気ヒータ: 単相200V 1.5kW 加湿器(内蔵タイプ): 加湿能力0.8ℓ/h(透湿膜式) 吹出口ユニット 分岐ダクト 円形ダクト1m/2m					
付属品	(室内ユニット本体) 据付説明書・取扱説明書・ドレンホース・ホースクランプ・ドレンホース用断熱H°イフ・冷媒配管用断熱H°イフ 結束バンド・円形ダクトフランジ (メンテナンスパネル) 取付説明書・トリツケカナグ・チョウボルト						
特記事項, 標準外仕様等	上記運転音・電動機出力は、標準機外静圧50Paで<>値は、ファンモータをHiタップに切替えた時の値です。						
	組込部品	角ダクトフランジ 後吸込用フィルタボックス					
注意事項	1. 冷暖房能力はJIS B 8616条件、冷媒配管相当長5mで運転した場合の最大能力です。 2. 実際の能力特性は内・外機の組合せにより変わりますので、技術資料をご覧ください。 3. 運転音はJIS B 8616条件による無響室でのデータです。(騒音計Aスケール値) 4. 化粧パネルや別売部品の組み込みにより電気特性、機外静圧、騒音等が変化する場合があります。詳細は据付説明書及び別売部品組込仕様書をご覧ください。						

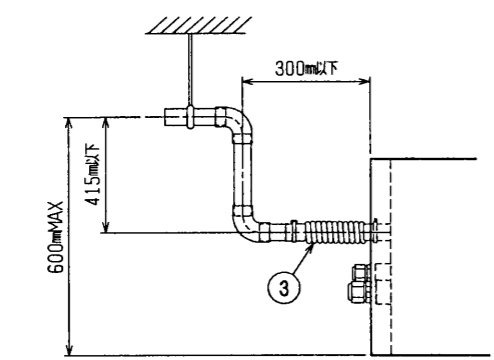
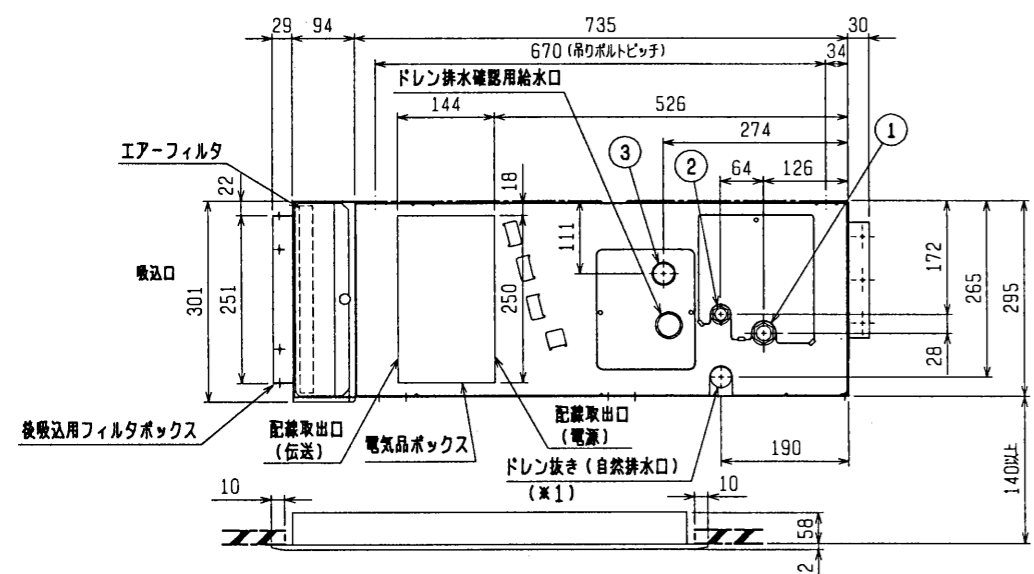
パッケージエアコン 室内ユニット仕様書			形名	PDFY-J90M-A1	台数	
三菱電機株式会社	作成日	98-10-6	仕様書番号	WYNC0-3060	副番	記号

作成	福田、榎原、山中	改定		改定		改定	
検認	杉野、倉地 98-10	改定		改定		改定	

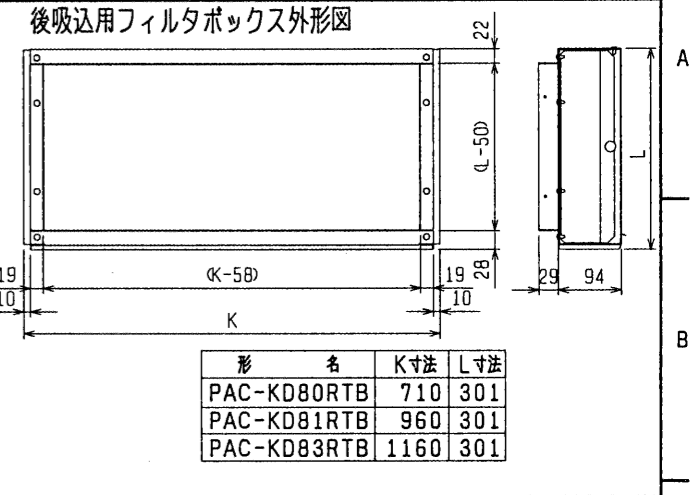
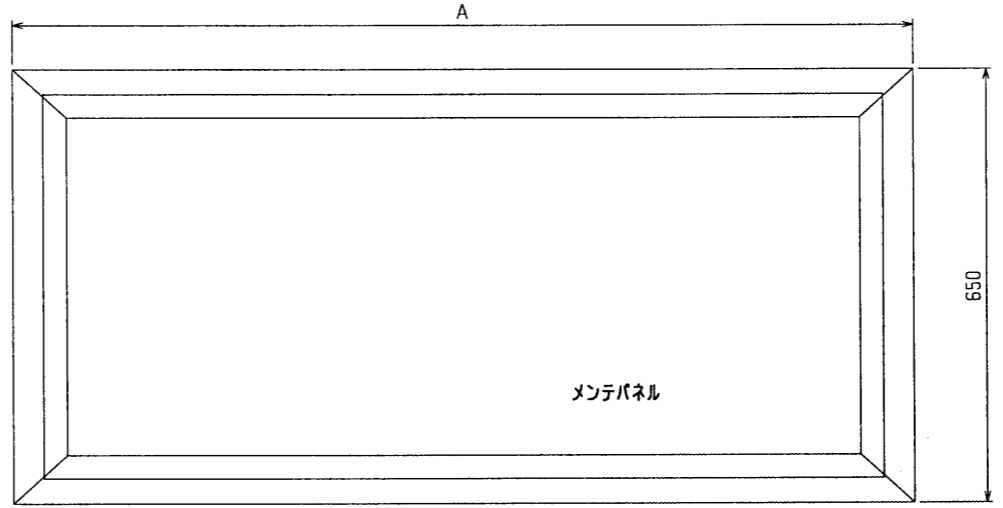
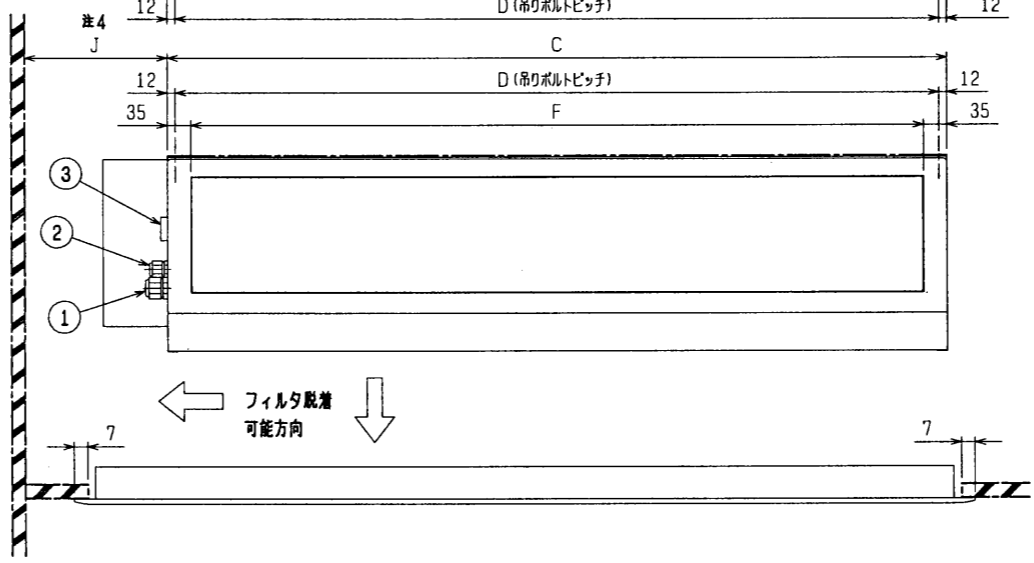
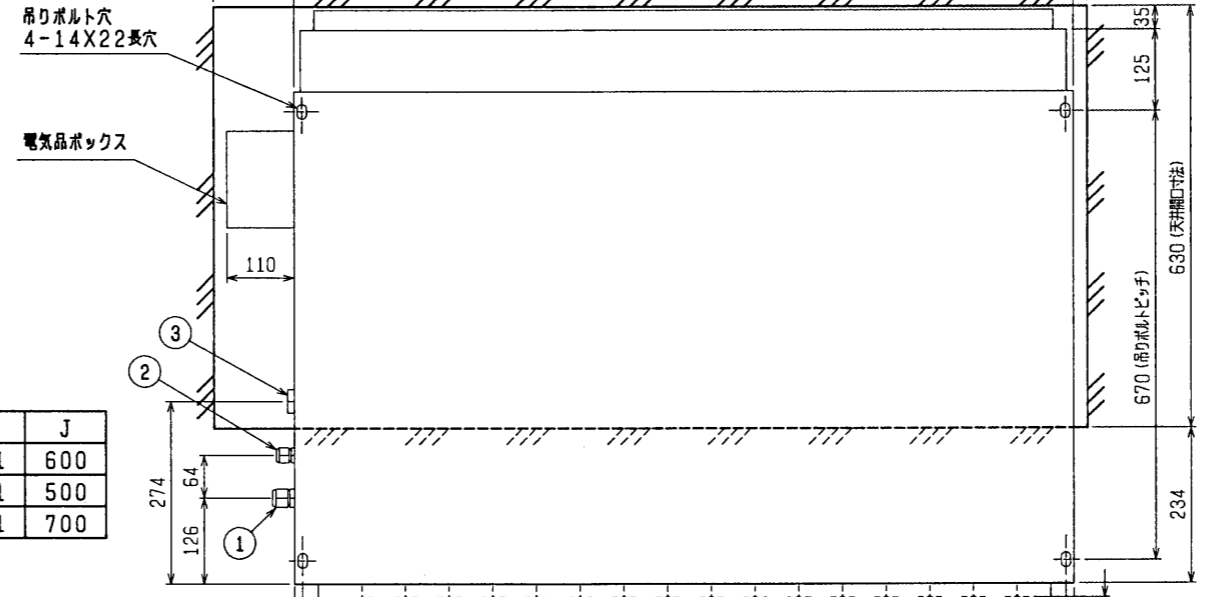
注：1. 吊りボルトはM10を使用してください。(現場手配)
 2. 天井材組込タイプの化粧パネルをご使用の場合、天井材組込可能最大厚さは16mmです。
 3. 電気品ボックスの外付への変更が必要です。
 4. フィルタを後方向より脱着する時に必要です。

- ・22~45タイプ <配管サイズ> <スバナサイズ>
 - 冷媒配管(ガス) フレア接続 φ12.7 (本体側23HEX, フレア側側27HEX) ... ①
 - ・(Iキ) φ6.35 (本体側17HEX, フレア側側17HEX) ... ②
- ・56~90タイプ
 - 冷媒配管(ガス) フレア接続 φ15.88 (本体側26HEX, フレア側側29HEX) ... ①
 - ・(Iキ) φ9.52 (本体側19HEX, フレア側側22HEX) ... ②
- ドレン VP-25<フレキシブルホース200mm>(付属) ③

機種	A	B	C	D	E	F	G	H	J
PDFY-J/P22・28・36M-A1	1000	986	710	686	95	640	9	251	600
PDFY-J/P45・56M-A1	1440	1426	960	936	90	890	13	441	500
PDFY-J/P71・80・90M-A1	1440	1426	1160	1136	92.5	1090	16	241	700

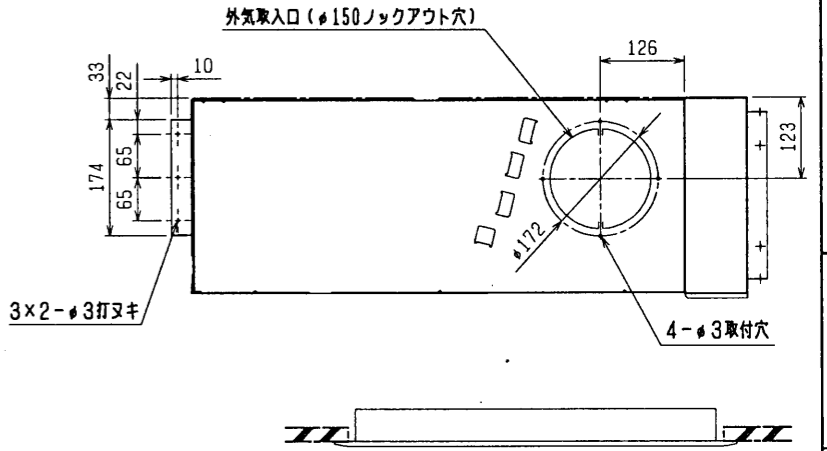


注：ドレンアップメカをご使用にならない場合は(※1)部に付属のフレキシブルホースを接続してください。



角ダクトフランジ

形名	適用機種
PAC-KD60KDF	PDFY-J/P22, 28, 36M-A1
PAC-KD61KDF	PDFY-J/P45, 56M-A1
PAC-KD63KDF	PDFY-J/P71, 80, 90M-A1



後吸込仕様<角ダクトフランジ組込み>

CHANGE	MITSUBISHI ELECTRIC CORPORATION		PDFY-J/P22~90M-A1	
	DIM. IN mm	作成日付 DATE 98-9-25	検 査 認 可 APPROVED	インバータマルチエアコン フリープランシステム 天井ビルトイン形室内ユニット外形図
	尺度 SCALE	作成 DRAWN 復原	杉野 倫也	USER FILE
	/ NTS	黒 差 CHECKED 設計 DESIGNED 復原		W265194