

パッケージエアコン 室内ユニット仕様書 (天井ビルトイン形後吸込高性能フィルタ仕様)

形名	PDFY-J90M-A1	台数		記号	
----	--------------	----	--	----	--

能力			冷房	暖房
	空気条件	室内側 室外側	9.0 27°C/19°C 35°C/-	10.0 20°C/- 7°C/6°C
電源	kW			
電気特性	消費電力	kW	0.19 / 0.22	0.18 / 0.21
	運転電流	A	1.04 / 1.20	0.97 / 1.13
リモコン設定温度範囲	°C	19~30 (ドライ含)		17~28
風向調整	上下方向	-		
送風機	形式×個数	シロッコファン×2		
	風量(中1/中2/弱)	m³/min	21-14.5	
	機外静圧	Pa	35-85 {50-100}	
	電動機出力	kW	0.065 < 0.100 >	
外装	材: 溶融亜鉛メッキ鋼板 H°補: マンセル0.70Y8.59/0.97			
外形寸法	本体(H×W×D)	mm	301×1160×829	
	パネル(H×W×D)	mm	60×1440×650	
熱交換器形式	クロスフィン			
エアフィルタ	高性能フィルタ			
防音・断熱材	グラスウール・発泡ポリエチレン			
冷媒配管サイズ	φmm	9.52/15.88		
ドレン配管サイズ	φmm	外径32 (PVC管VP-25接続可)		
運転音(中1/中2/弱)	dB(A)	40-34		
質量	kg	本体: 43 パネル: 8.5		
機外配線	最小電線太さ	1.6mm		
	配線用遮断器	15A		
構成部品	運転調節装置 (別売)	ユニットリモコン: PAR-F35M-B(自動アト・レス設定可能)		
		ネットワークリモコン: PAR-F26M		
	メンテナンスH°補 (別売)	塗装パネル(塗装色: マンセル0.70Y8.59/0.97)		
	天井材組込(天井材貴社組込)			
その他の取付可能主要別売部品	補助電気ヒータ: 単相200V 1.5kW 加湿器(内蔵タイプ): 加湿能力0.8l/h(透湿膜式) 吹出口ユニット: 分岐ダクト 円形ダクト1m/2m: 角ダクトフランジ			
付属品	(室内ユニット本体) 据付説明書・取扱説明書・ドレンホース・ホースクランプ・ドレンホース用断熱H°フ° 結束バンド・円形ダクトフランジ (化粧パネル) 取付説明書・パネルゲージ・ダンツキネジ			
特記事項, 標準外仕様等	上記運転音・電動機出力は、標準機外静圧35{50}Paで<>値は、ファンモータをHiタックに切替えた時の値です。 又、機外静圧で{ }内は、別売の角ダクトフランジご使用の場合です。			
	組込部品	高性能フィルタ 比色法65%/90% 後吸込用フィルタボックス		
注意事項	1. 冷暖房能力はJIS B 8616条件、冷媒配管相当長5mで運転した場合の最大能力です。 2. 実際の能力特性は内・外機の組合せにより変わりますので、技術資料をご覧ください。 3. 運転音はJIS B 8616条件による無響室でのデータです。(騒音計Aスケール値) 4. 化粧パネルや別売部品の組み込みにより電気特性、機外静圧、騒音等が変化する場合があります。詳細は据付説明書及び別売部品組込仕様書をご覧ください。			

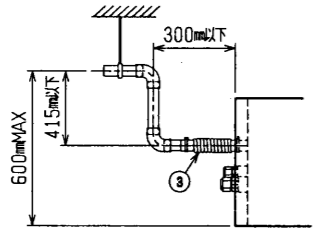
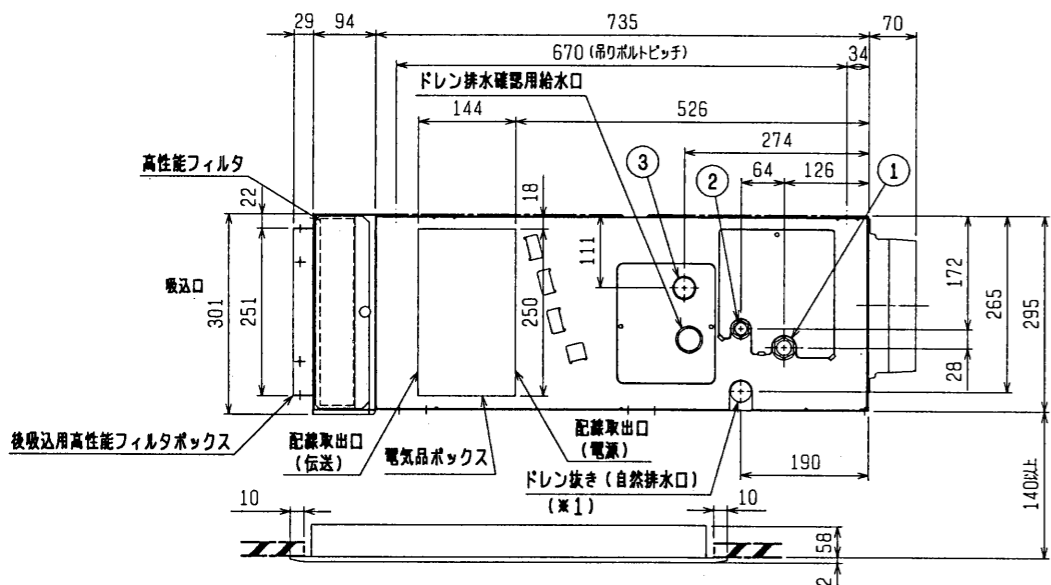
パッケージエアコン 室内ユニット仕様書			形名	PDFY-J90M-A1	台数	
三菱電機株式会社	作成日	98-10-5	仕様書番号	WYNCO-3030	副番	記号

作成	福田、榎原、山中	改定		改定		改定	
検認	杉野、倉地 98-10	改定		改定		改定	

- 注：1. 吊りボルトはM10を使用してください。(現場手配)
 2. 天井材組込タイプの化粧パネルをご使用の場合、天井材組込可能最大厚さは16mmです。
 3. 電気品ボックスの外付への変更が必要です。
 4. フィルタを横方向より脱着する必要があります。

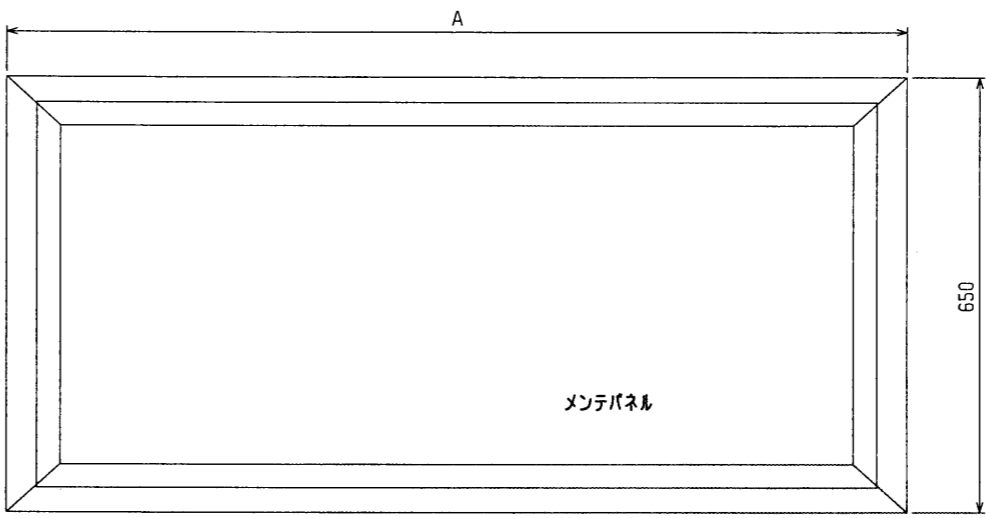
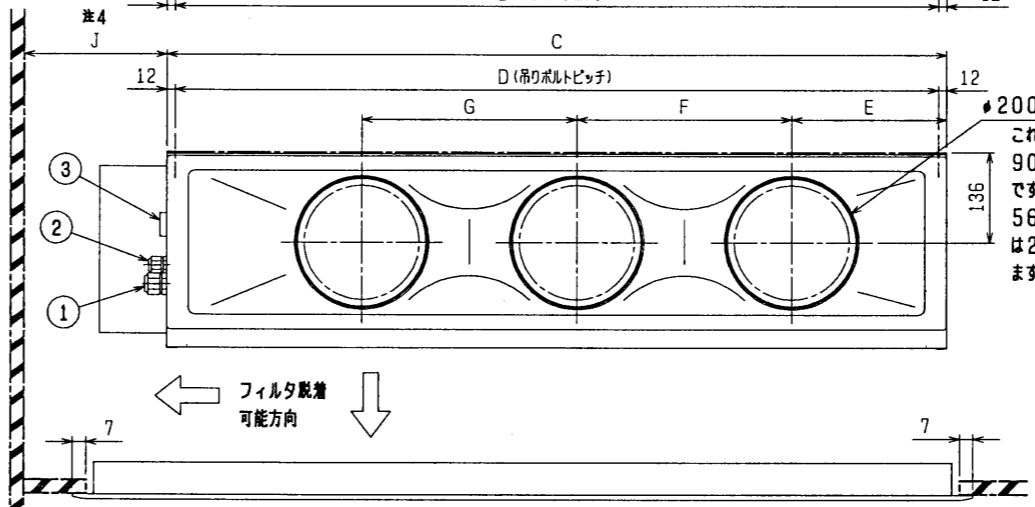
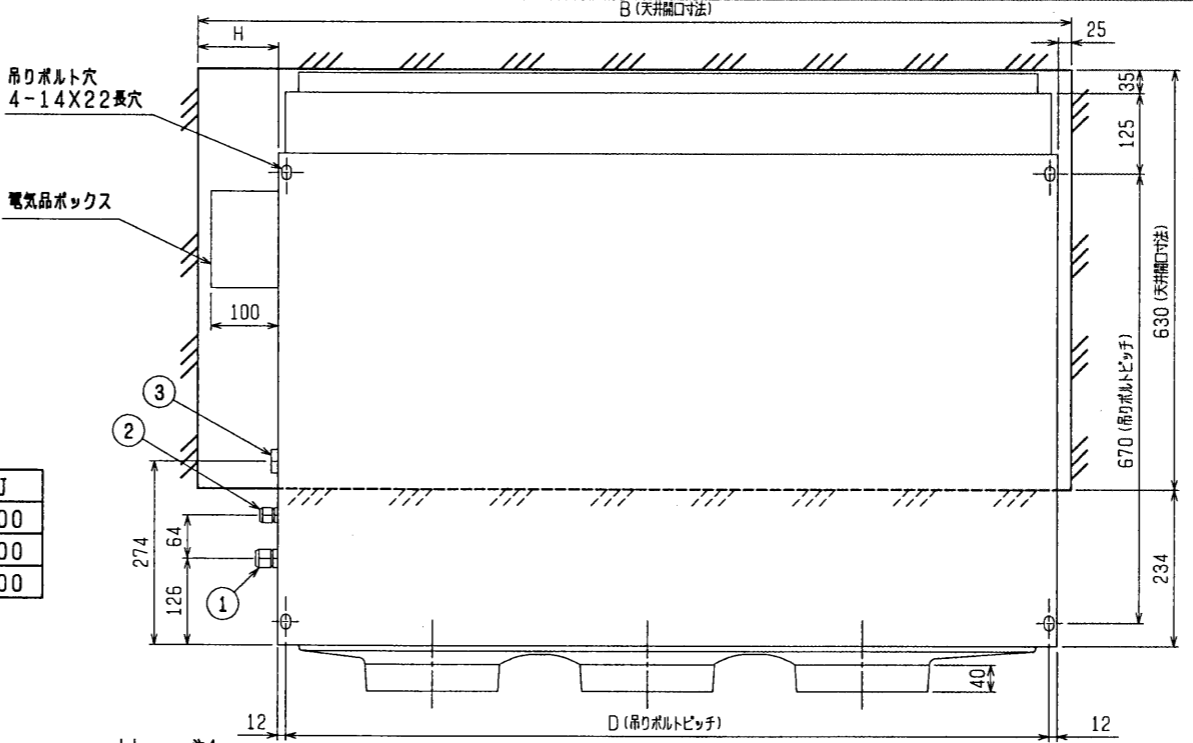
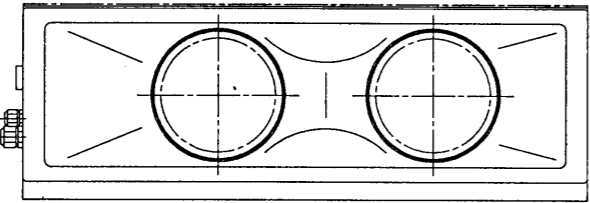
- ・22~45タイプ <配管サイズ> <スパナサイズ>
 冷媒配管(ガス) フレア接続 φ12.7 (本体側23HEX, フレア側側27HEX) ... ①
 (エチ) φ6.35 (本体側17HEX, フレア側側17HEX) ... ②
- ・56~90タイプ
 冷媒配管(ガス) フレア接続 φ15.88 (本体側26HEX, フレア側側29HEX) ... ①
 (エチ) φ9.52 (本体側19HEX, フレア側側22HEX) ... ②
- ドレン VP-25<フレキ継手200mm> (付属) ... ③

機種	A	B	C	D	E	F	G	H	J
PDFY-J/P22・28・36M-A1	1000	986	710	686	165	320	—	251	700
PDFY-J/P45・56M-A1	1440	1426	960	936	225	450	—	441	500
PDFY-J/P71・80・90M-A1	1440	1426	1160	1136	230	320	320	241	700

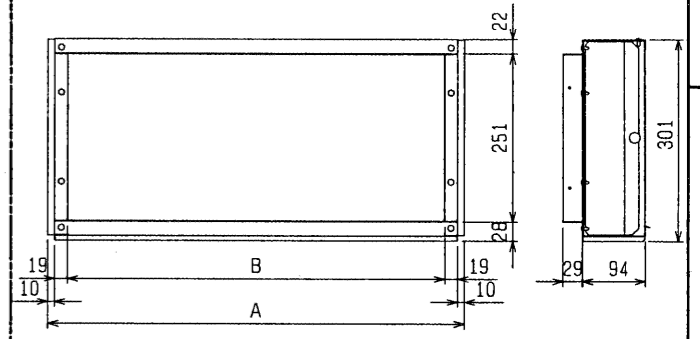


注：ドレンアップメカをご使用にならない場合は (*1) 部に付属のフレキシブルホースを接続してください。

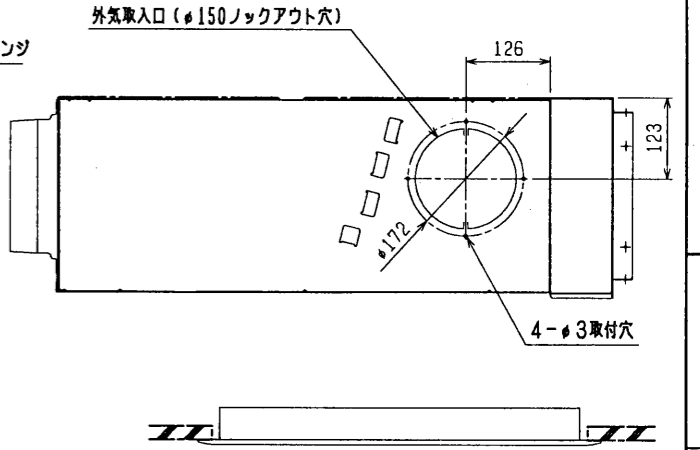
*上図範囲内で付属のフレキシブルホースを使用してドレン掃除の処理をお願いします。



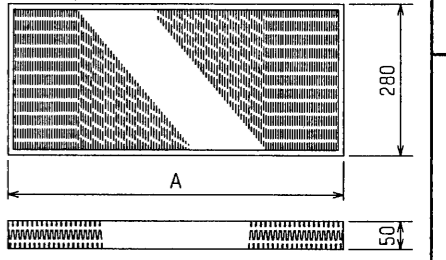
後吸込用フィルタボックス外形図



形名	A	B
PAC-KD80RTB	710	652
PAC-KD81RTB	960	902
PAC-KD83RTB	1160	1102



高性能フィルタ外形図



形名	適用機種	比色法	AXフィルタ個数	フィルタの形状
PAC-KD30AF, PAC-KD35AF	PDFY-J/P22, 28, 36M-A1	65%	650X1	PAC-KD80RTB
PAC-KD31AF, PAC-KD36AF	PDFY-J/P45, 56M-A1	65%	450X2	PAC-KD81RTB
PAC-KD33AF, PAC-KD38AF	PDFY-J/P71, 80, 90M-A1	65%	450X1, 650X1	PAC-KD83RTB
PAC-KD40AF, PAC-KD45AF	PDFY-J/P22, 28, 36M-A1	90%	650X1	PAC-KD80RTB
PAC-KD41AF, PAC-KD46AF	PDFY-J/P45, 56M-A1	90%	450X2	PAC-KD81RTB
PAC-KD43AF, PAC-KD48AF	PDFY-J/P71, 80, 90M-A1	90%	450X1, 650X1	PAC-KD83RTB

後吸込仕様<高性能フィルタ組込み>

CHANGE	MITSUBISHI ELECTRIC CORPORATION		PDFY-J/P22~90M-A1	
	DIM. IN mm	作成日付 DATE 98-9-25	検 査 認 認 APPROVED	インバータマルチエアコン フリープランシステム 天井ビルトイン形室内ユニット外形図
	尺度 SCALE	作 成 DRAWN 模原	USER FILE	
	/ NTS	無 差 CHECKED 小中	設 計 DESIGNED 模原	W265188