

パッケージエアコン 室内ユニット仕様書 (天井ビルトイン形後吸込加湿器仕様)

形名	P D F Y - J 9 0 M - A 1	台数		記号	
----	-------------------------	----	--	----	--

能力	kW		冷房	9.0	暖房	10.0
	空気条件	室内側	乾球温度/湿球温度	27°C/19°C	20°C/ -	
		室外側	乾球温度/湿球温度	35°C/ -	7°C/ 6°C	
電源	单相200V 50/60 Hz					
電気特性	消費電力	kW	0.18 / 0.21	0.17 / 0.20		
	運転電流	A	0.99 / 1.14	0.92 / 1.08		
リモコン設定温度範囲	°C		19~30 (ドライ含)	17~28		
風向調整	上下方向		-			
送風機	形式×個数	シロッコファン×2				
	風量(強/中1/中2/弱)	m ³ /min	21-14.5			
	機外静圧	Pa	35-85 {50-100}			
	電動機出力	kW	0.065<0.100>			
外装	材: 溶融亜鉛メッキ鋼板 色: マンセル0.70Y8.59/0.97					
外形寸法	本体(H×W×D)	mm	301×1160×829			
	パネル(H×W×D)	mm	60×1440×650			
熱交換器形式	合成繊維不織布エアフィルタ (ロングライフ)					
エアフィルタ	高性能フィルタ					
防音・断熱材	グラスウール・発泡ポリエチレン					
冷媒配管サイズ	φmm	9.52/15.88				
ドレン配管サイズ	φmm	外径32 (PVC管VP-25接続可)				
運転音(強/中1/中2/弱)	dB(A)	38-32				
質量	kg	本体: 46 パネル: 8.5				
外形配線	最小電線太さ	1.6mm				
	配線用遮断器	15A				
構成部品	運転調節装置 (別売)	ユニットリモコン: PAR-F35M-B(自動アト・レス設定可能) ネットワークリモコン: PAR-F26M				
	メンテナンスパネル (別売)	塗装パネル (塗装色: マンセル0.70Y8.59/0.97)				
		天井材組込 (天井材貴社組込)				
その他の取付可能主要別売部品	高性能フィルタ 比色法65%/90% 補助電気ヒータ: 单相200V 1.5kW 吹出口ユニット 円形ダクト1m/2m 分岐ダクト 角ダクトフランジ					
付属品	(室内ユニット本体) 取付説明書・取扱説明書・ドレンホース・ホースクランプ・ドレンホース用断熱パイプ・冷媒配管用断熱パイプ 結束バンド・円形ダクトフランジ (メンテナンスパネル) 取付説明書・トリツケカナグ・チョウボルト					
特記事項, 標準外仕様等	上記運転音・電動機出力は、標準機外静圧35{50}Paで<>値は、ファンモータをHiタップに切替えた時の値です。 又、機外静圧で{ }内は、別売の角ダクトフランジご使用の場合です。					
	組込部品	加湿器(内蔵タイプ): 加湿能力0.8 l/h (透湿膜式) 後吸込用フィルタボックス				
注意事項	1. 冷暖房能力はJIS B 8616条件、冷媒配管相当長5mで運転した場合の最大能力です。 2. 実際の能力特性は内・外機の組合せにより変わりますので、技術資料をご覧ください。 3. 運転音はJIS B 8616条件による無響室でのデータです。(騒音計Aスケール値) 4. 化粧パネルや別売部品の組み込みにより電気特性、機外静圧、騒音等が変化することがあります。詳細は取付説明書及び別売部品組込仕様書をご覧ください。 5. 加湿器の寿命は一般の上水で5年です。加湿能力の低下やエレメントからの水漏れが確認されたら交換してください。					

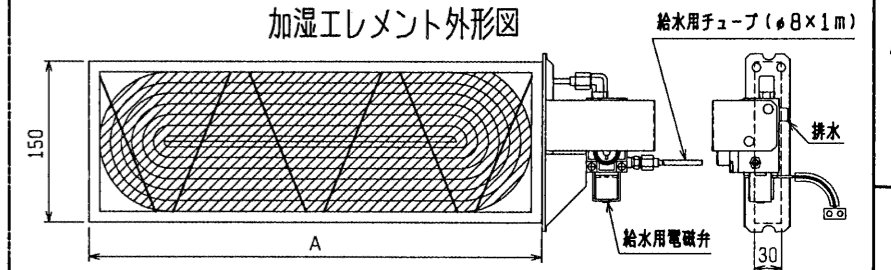
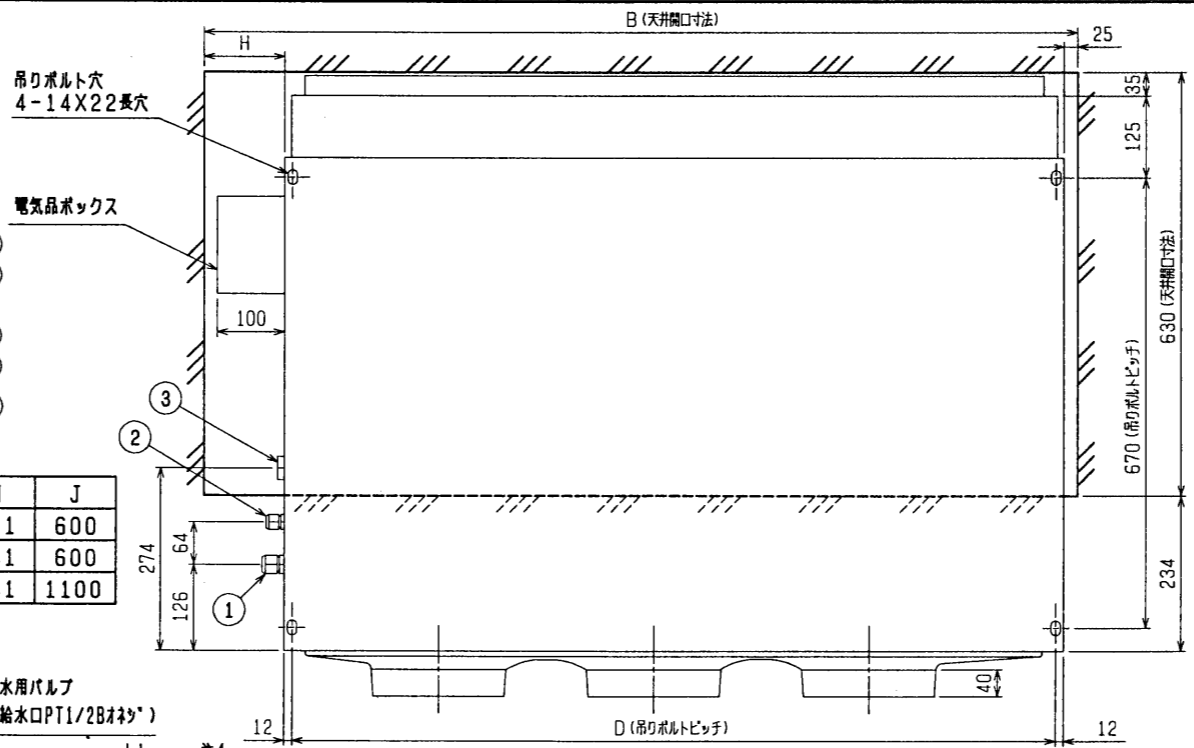
パッケージエアコン 室内ユニット仕様書			形名	P D F Y - J 9 0 M - A 1	台数	
三菱電機株式会社	作成日	98-10-6	仕様書番号	WYNC0-3040	副番	記号

作成	福田、榎原、山中	改定		改定		改定	
検認	杉野、倉地 98-10	改定		改定		改定	

- 注：1. 吊りボルトはM10を使用してください。(現地手配)
 2. 天井材組込タイプの化粧パネルをご使用の場合、天井材組込可能最大厚さは16mmです。
 3. 電気品ボックスの外付への変更が必要です。
 4. 加湿エレメントのサービススペースとして必要ですので必ず確保してください。

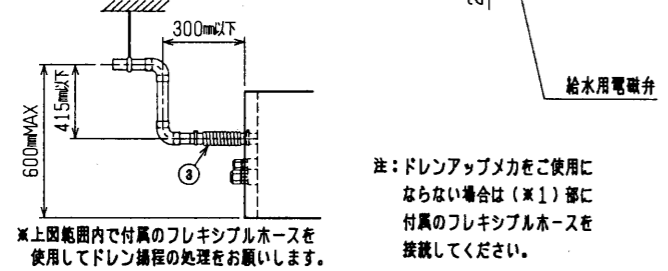
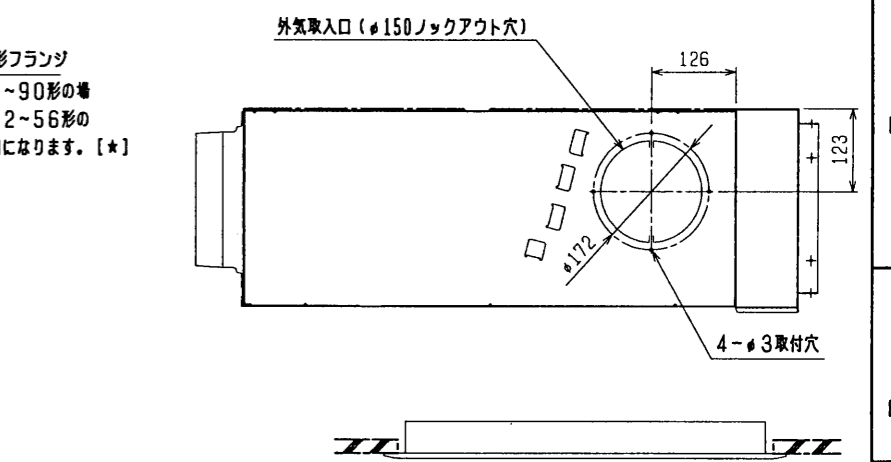
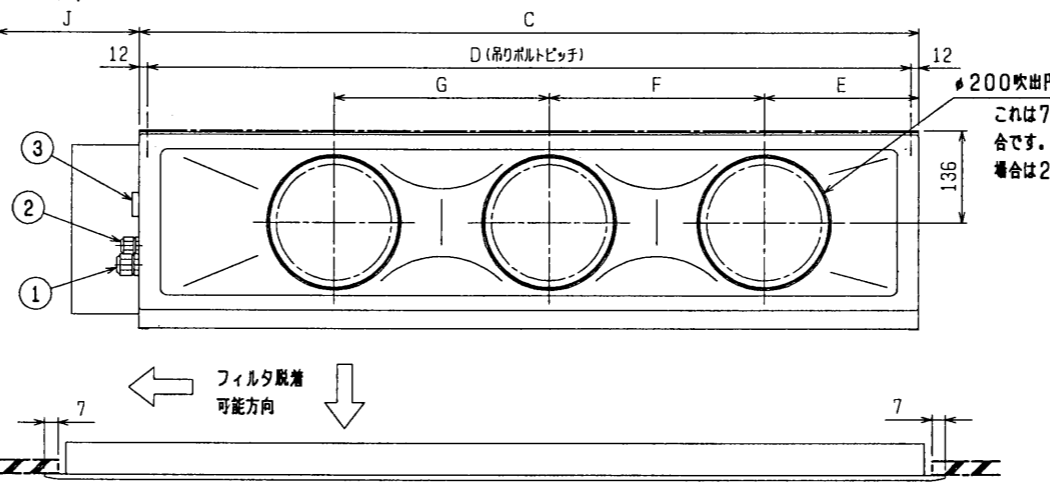
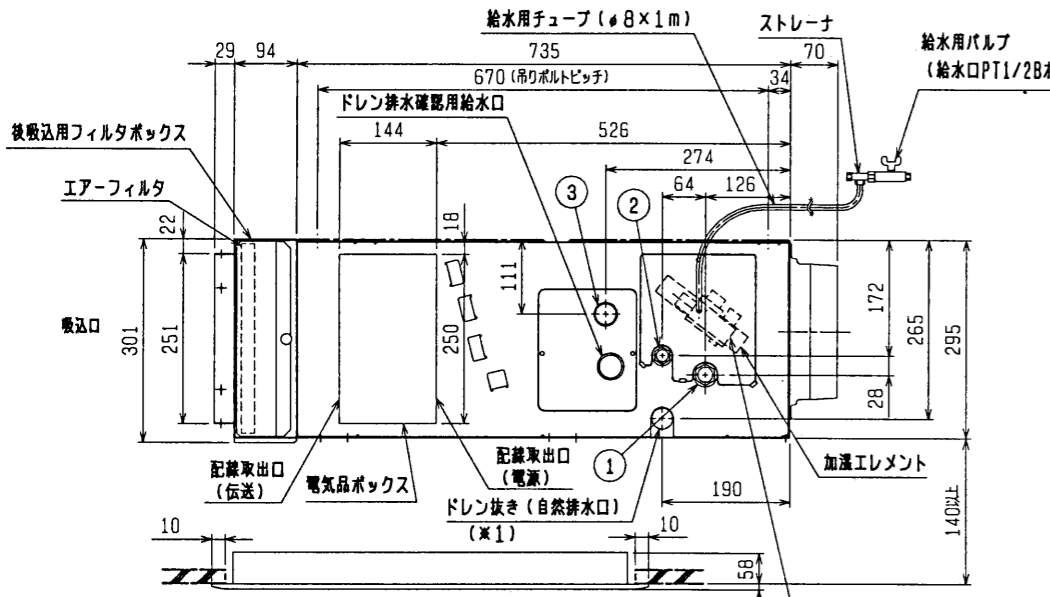
- ・22~45タイプ <配管サイズ> <スパナサイズ>
 冷媒配管(ガス) フレア接続 φ12.7 (本体側23HEX, フレア側側27HEX) ... ①
 (Iキ) φ6.35 (本体側17HEX, フレア側側17HEX) ... ②
- ・56~90タイプ
 冷媒配管(ガス) フレア接続 φ15.88 (本体側26HEX, フレア側側29HEX) ... ①
 (Iキ) φ9.52 (本体側19HEX, フレア側側22HEX) ... ②
- ドレン VP-25<フレキ継手200mm> (付属) ③

機種	A	B	C	D	E	F	G	H	J
PDFY-J/P22・28・36M-A1	1000	986	710	686	165	320	—	251	600
PDFY-J/P45・56M-A1	1440	1426	960	936	225	450	—	441	600
PDFY-J/P71・80・90M-A1	1440	1426	1160	1136	230	320	320	241	1100

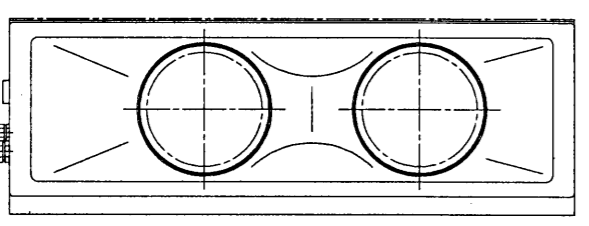


名称	透湿膜式加湿器		
形名	PAC-KD10CH	PAC-KD11CH, PAC-KD16CH	PAC-KD13CH, PAC-KD18CH
適用機種	PDFY-J/P22, 28, 36M-A1	PDFY-J/P45, 56M-A1	PDFY-J/P71, 80, 90M-A1
A寸法	485		935
加湿量	400cc/h		800cc/h
消費電力	3W		
水圧	49~686kPa		
メンテナンス	本エレメントに関しては軟水装置の設置は不要です。 5年で加湿量の確認をお願いします。		

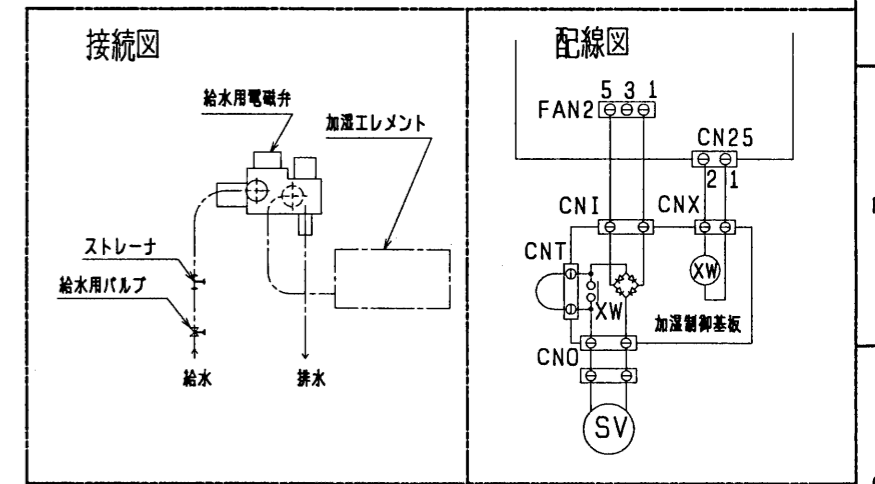
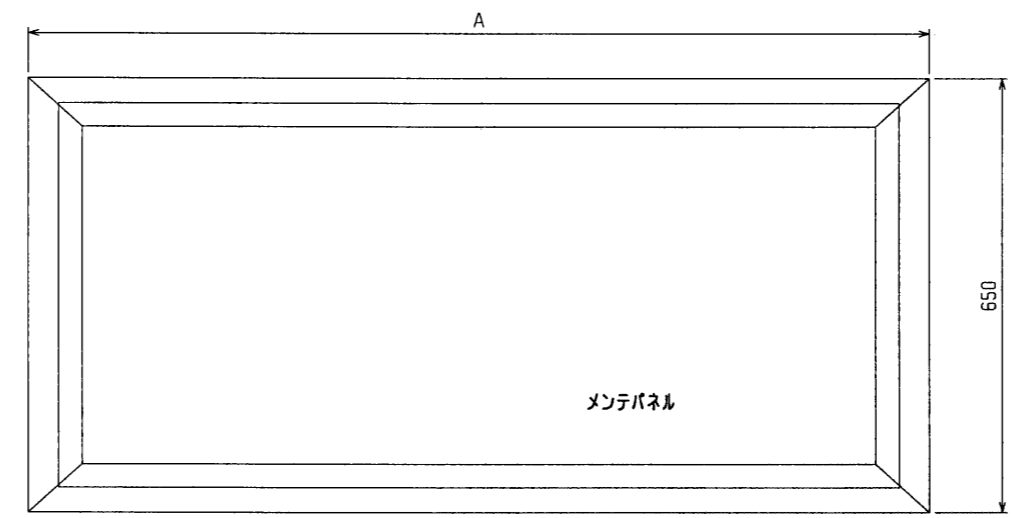
後吸込用フィルタボックス			
形名	PAC-KD80RTB	PAC-KD81RTB	PAC-KD83RTB
適用機種	PDFY-J/P22, 28, 36M-A1	PDFY-J/P45, 56M-A1	PDFY-J/P71, 80, 90M-A1



注：ドレンアップメカをご使用にならない場合は(※1)部に付属のフレキシブルホースを接続してください。



*22~56形の場合



後吸込仕様<透湿膜式加湿器組込み>

CHANGE	MITSUBISHI ELECTRIC CORPORATION		PDFY-J/P22~90M-A1	
	DIM. IN mm	作成日 DATE	98-9-25	校 正 APPROVED
	尺度 SCALE	作成 DRAWN	復原	杉野 隆也
	/ NTS	黒 査 CHECKED	復原	
	設計 DESIGNED	復原		
		インバータマルチエアコン フリープランシステム 天井ビルトイン形室内ユニット外形図		USER FILE
			W265190	PAGE /