

パッケージエアコン 室内ユニット仕様書 (天井ビルトイン形後吸込高性能フィルタ仕様)

| | | | | | | |
|----------------|--|---|---------------|-----------|-------------|--|
| 形名 | PDFY-J90M-C | | 台数 | | 記号 | |
| 能力 | kW | | 冷房 | 9.0 | | |
| | 空気条件 | 室内側 | 乾燥温度/湿球温度 | 27°C/19°C | | |
| | | 室外側 | 乾燥温度/湿球温度 | 35°C/ - | | |
| | | | | 暖房 | 10.0 | |
| | | | | 20°C/ - | | |
| | | | | 7°C/ 6°C | | |
| 電源 | 単相200V 50/60 Hz | | | | | |
| 電気特性 | 消費電力 | kW | 0.19 / 0.22 | | 0.18 / 0.21 | |
| | 運転電流 | A | 1.04 / 1.20 | | 0.97 / 1.13 | |
| リモコン設定温度範囲 | °C | | 19~30(ドライ含) | | 17~28 | |
| 風向調整 | 上下方向 | | - | | | |
| 送風機 | 形式×個数 | シロココファン×2 | | | | |
| | 風量(強/中1/中2/弱) | m³/min | 21/14.5 | | | |
| | 機外静圧 | Pa | 35/85{50/100} | | | |
| | 電動機出力 | kW | 0.065<0.100> | | | |
| 外装 | 材:溶融亜鉛メッキ鋼板 パネル:マンセル0.70Y8.59/0.97 | | | | | |
| 外形寸法 | 本体(H×W×D) | mm | 301×1160×829 | | | |
| | パネル(H×W×D) | mm | 60×1440×650 | | | |
| 熱交換器形式 | クロスフィン | | | | | |
| エアフィルタ | 高性能フィルタ | | | | | |
| 防音・断熱材 | グラスウール・発泡ポリエチレン | | | | | |
| 冷媒配管サイズ(液/ガス) | mm | φ9.52/φ15.88 | | | | |
| ドレン配管サイズ | mm | 外径φ32(PVC管VP-25接続可) | | | | |
| 運転音(強/中1/中2/弱) | dB | 40/34 | | | | |
| 質量 | kg | 本体: 43 パネル: 8.5 | | | | |
| 配線 | 最小電線太さ | 1.6mm | | | | |
| | 配線用遮断器 | 15A | | | | |
| 構成部品 | 運転調節装置(別売) | MAリモコン(自動アドレス設定可能) M-NETリモコン | | | | |
| | メンテナンスパネル (別売) | 塗装パネル(塗装色:マンセル0.70Y8.59/0.97) 天井材組込(天井材貴社組込) | | | | |
| | | | | | | |
| その他の取付可能主要別売部品 | 補助電気ヒータ : 単相200V 1.5kW 加湿器(内蔵タイプ): 加湿能力0.8L/h(透過膜式) 吹出口ユニット ・分岐ダクト 円形ダクト1m/2m ・角ダクトフランジ | | | | | |
| 付属品 | (室内ユニット本体) 据付説明書・取扱説明書・ドレンホース・ホースクランプ・ドレンホース用断熱パイプ・冷媒配管用断熱パイプ 結束バンド・円形ダクトフランジ (化粧パネル) 取付説明書・パネルゲージ・ダンツキネジ | | | | | |
| 特記事項, 標準外仕様等 | 上記運転音・電動機出力は、標準機外静圧35{50}Paで<>値は、ファンモータをHiタップに切換えた時の値です。 又、機外静圧で0内は、別売の角ダクトフランジご使用の場合です。 | | | | | |
| | 組込部品 | 高性能フィルタ 比色法65%/90% 後吸込用フィルタボックス | | | | |
| 注意事項 | 1. 冷暖房能力はJIS B 8616条件、冷媒配管相当長5mで運転した場合の最大能力です。 2. 実際の能力特性は内・外機の組合せにより変わりますので、技術資料をご覧ください。 3. 運転音はJIS B 8616条件による無響室でのデータです。(騒音計A特性値) 4. 化粧パネルや別売部品の組み込みにより電気特性、機外静圧、騒音等が変化する場合があります。詳細は据付説明書及び別売部品組込仕様書をご覧ください。 5. 本製品を長く安心してお使い頂くには定期的な保守・点検が必要です。各部品の点検、保全周期については日本冷凍空調工業会発行のガイドラインを参考にしてください。 | | | | | |

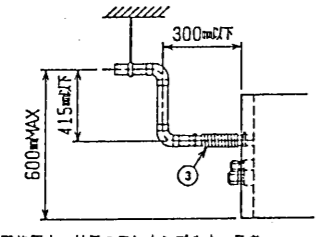
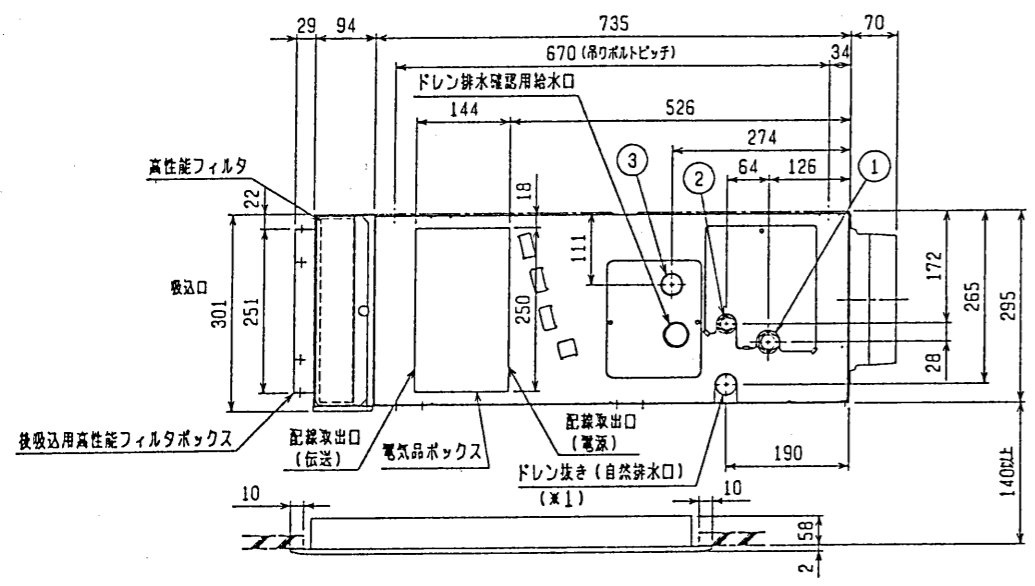
| | | | | | | |
|---------------------|-----|---------|-------|-------------|----|----|
| パッケージエアコン 室内ユニット仕様書 | | | 形名 | PDFY-J90M-C | 台数 | |
| 三菱電機株式会社 | 作成日 | 99-9-28 | 仕様書番号 | WYNC0-3737 | 副番 | 記号 |

| | | | | | | | |
|----|-------------|----|--|----|--|----|--|
| 作成 | 本田(恵)、榎原、山中 | 改定 | | 改定 | | 改定 | |
| 検認 | 中村、倉地 99-9 | 定 | | 定 | | 定 | |

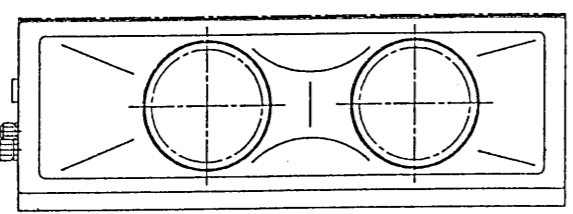
- 注：1. 吊りボルトはM10を使用してください。(現地手配)
 2. 天井材組込タイプの化粧パネルをご使用の場合、天井材組込可能最大厚さは16mmです。
 3. 電気品ボックスの外付への変更が必要です。
 4. フィルタを横方向より脱着する時に必要です。

- ・22~45タイプ <配管サイズ> <スパンサイズ>
 冷凍配管(ガス) フル径 12.7 (本体側23HEX, フル径側27HEX) ... ①
 (水) 6.35 (本体側17HEX, フル径側17HEX) ... ②
- ・56~90タイプ
 冷凍配管(ガス) フル径 15.88 (本体側25HEX, フル径側29HEX) ... ①
 (水) 9.52 (本体側19HEX, フル径側22HEX) ... ②
- ドレン VP-25<フレキ継手200mm> (付属) ... ③

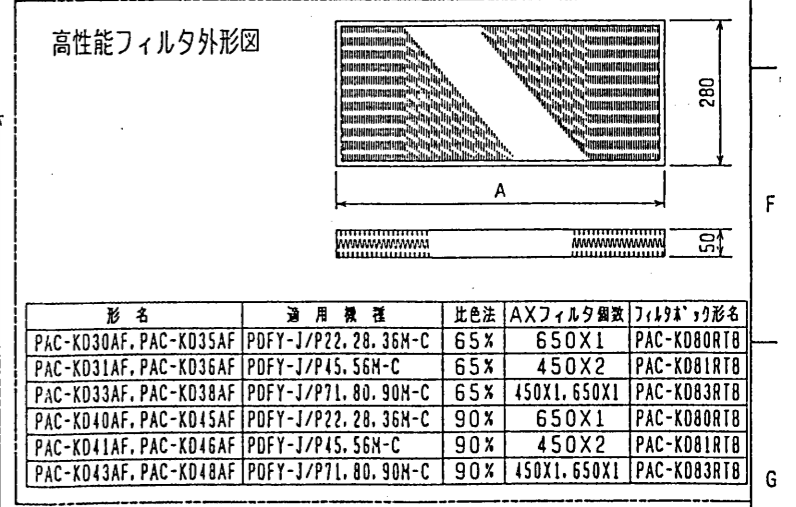
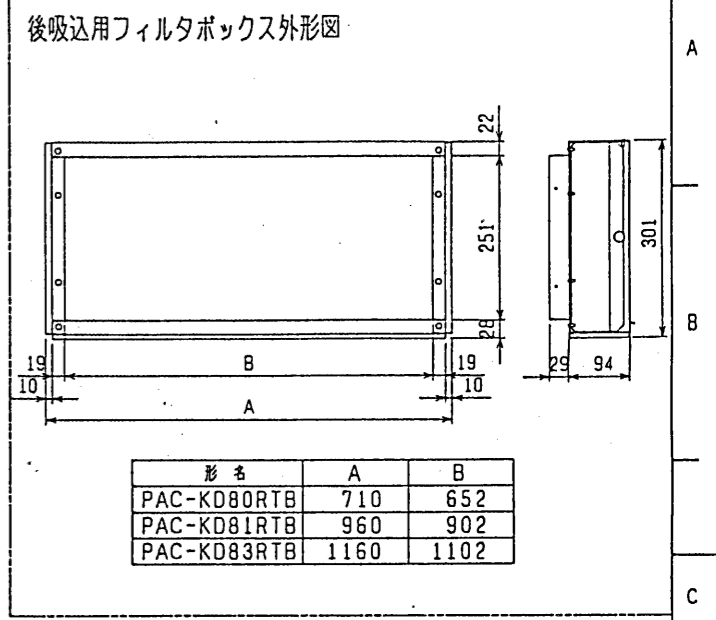
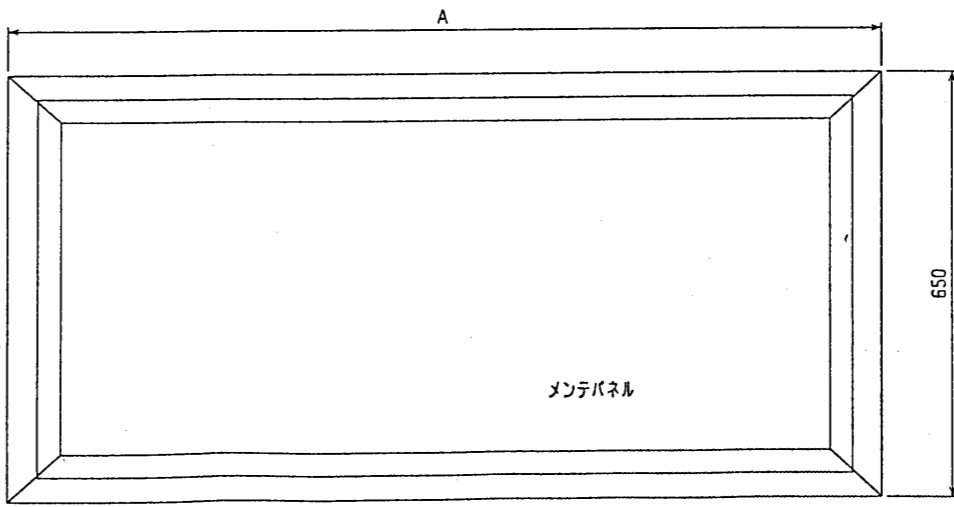
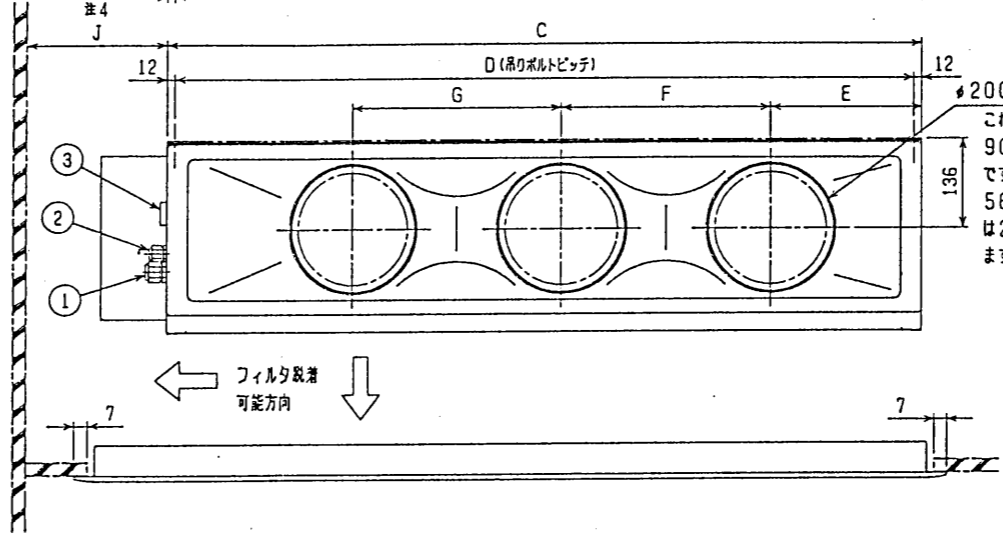
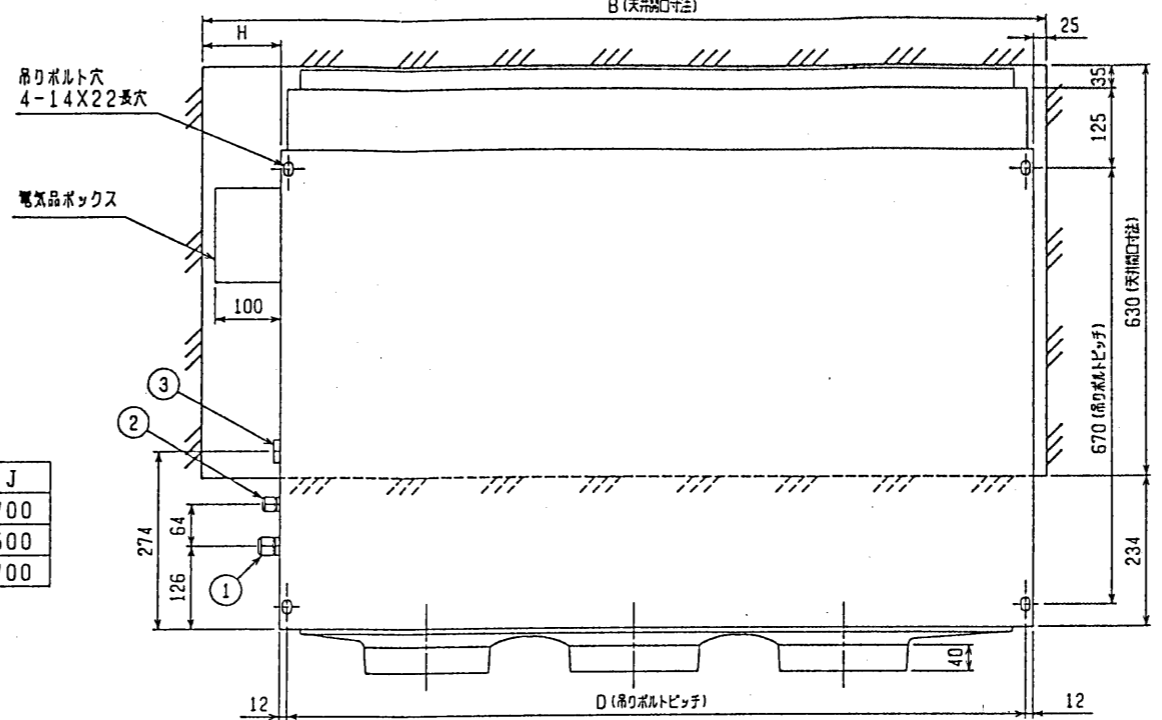
| 機種 | A | B | C | D | E | F | G | H | J |
|---------------------|------|------|------|------|-----|-----|-----|-----|-----|
| PDFY-J/P22・28・36M-C | 1000 | 986 | 710 | 686 | 165 | 320 | — | 251 | 700 |
| PDFY-J/P45・56M-C | 1440 | 1426 | 960 | 936 | 225 | 450 | — | 441 | 500 |
| PDFY-J/P71・80・90M-C | 1440 | 1426 | 1160 | 1136 | 230 | 320 | 320 | 241 | 700 |



注：ドレンアップメカをご使用にならない場合は(※1)部に付属のフレキシブルホースを接続してください。



*22-56形の場合



後吸込仕様<高性能フィルタ組込み>

CHANGE

| | | | |
|---------------------------------|---------------|------------------|--|
| MITSUBISHI ELECTRIC CORPORATION | | PDFY-J/P22~90M-C | |
| DIN IN 寸法 | DATE 99-10-19 | APPROVED | インバータマルチエアコン フリープランシステム 天井ビルトイン形室内ユニット外形図 |
| 尺度 SCALE | DRAWN 本田(恵) | CHECKED | USER FILE |
| NTS | CHECKED 中村 稔 | DESIGNED 伊村 金也 | W267709 |
| | | | PAGE / |