

パッケージエアコン 室内ユニット仕様書 (天井ビルトイン形後吸込加湿器仕様)							
形名	PDFY-J90M-C			台数		記号	
能力	kW		冷房	9.0		暖房	10.0
	空気条件	室内側	乾球温度/湿球温度	27°C/19°C		20°C/ -	
		室外側	乾球温度/湿球温度	35°C/ -		7°C/ 6°C	
	電源	单相200V 50/60 Hz					
電気特性	消費電力	kW	0.18 / 0.21		0.17 / 0.20		
	運転電流	A	0.99 / 1.14		0.92 / 1.08		
リモコン設定温度範囲	°C		19~30(ドライ含)		17~28		
風向調整	上下方向		-				
送風機	形式×個数		シロッコファン×2				
	風量(強/中1/中2/弱)	m³/min	21/14.5				
	機外静圧	Pa	35/85{50/100}				
	電動機出力	kW	0.065<0.100>				
外装	本体:溶融亜鉛メッキ鋼板 パネル:マンセル0.70Y8.59/0.97						
外形寸法	本体(H×W×D)	mm	301×1160×829				
	パネル(H×W×D)	mm	60×1440×650				
熱交換器形式	合成繊維不織布エアフィルタ(ロングライフ)						
エアフィルタ	高性能フィルタ						
防音・断熱材	グラスウール・発泡ポリエチレン						
冷媒配管サイズ(液/ガス)	mm	φ9.52/φ15.88					
ドレン配管サイズ	mm	外径φ32(PVC管VP-25接続可)					
運転音(強/中1/中2/弱)	dB	38/32					
質量	kg	本体: 46 パネル: 8.5					
機外配線	最小電線太さ	1.6mm					
	配線用遮断器	15A					
構成部品	運転調節装置(別売)	MAリモコン(自動アドレス設定可能) M-NETリモコン					
	メンテナンスパネル(別売)	塗装パネル(塗装色:マンセル0.70Y8.59/0.97)					
		天井材組込(天井材貴社組込)					
	その他の取付可能主要別売部品	高性能フィルタ 比色法65%/90% 補助電気ヒータ 单相200V 1.5kW 吹出口ユニット ・分岐ダクト 円形ダクト1m/2m ・角ダクトフランジ					
付属品	(室内ユニット本体) 取付説明書・取扱説明書・ドレンホース・ホースクランプ・ドレンホース用断熱パイプ・冷媒配管用断熱パイプ 結束バンド・円形ダクトフランジ (メンテナンスパネル) 取付説明書・トリツケカナグ・チョウボルト						
特記事項, 標準外仕様等	上記運転音・電動機出力は、標準機外静圧35{50}Paで測定し、ファンモータをHiタップに切換えた時の値です。 又、機外静圧で0以内は、別売の角ダクトフランジご使用の場合です。						
	組込部品	加湿器(内蔵タイプ): 加湿能力0.8l/h(透湿膜式) 後吸込用フィルタボックス					
注意事項	<ol style="list-style-type: none"> 冷暖房能力はJIS B 8616条件、冷媒配管相当長5mで運転した場合の最大能力です。 実際の能力特性は内・外機の組合せにより変わりますので、技術資料をご覧ください。 運転音はJIS B 8616条件による無響室でのデータです。(騒音計A特性値) 化粧パネルや別売部品の組み込みにより電気特性、機外静圧、騒音等が変化する場合があります。詳細は取付説明書及び別売部品組込仕様書をご覧ください。 加湿器の寿命は一般の上水で5年です。加湿能力の低下やエレメントからの水漏れが確認されたら交換して下さい。 本製品を長く安心してお使い頂く為には定期的な保守・点検が必要です。各部品の点検、保全周期については日本冷凍空調工業会発行のガイドラインを参考にしてください。 						

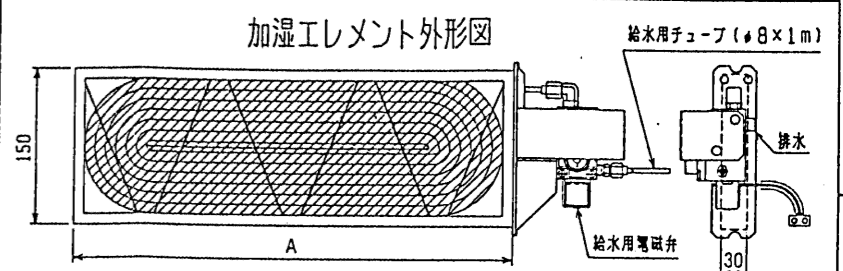
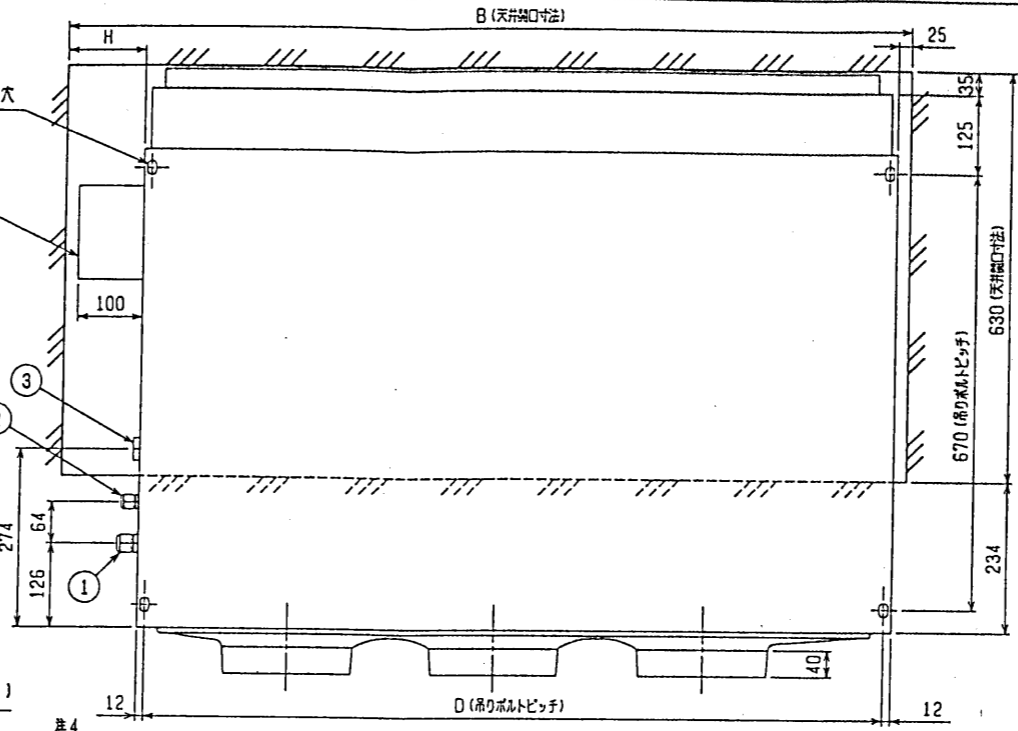
パッケージエアコン 室内ユニット仕様書			形名	PDFY-J90M-C		台数	
三菱電機株式会社	作成日	99-9-28	仕様書番号	WYNC0-3747	副番		記号

作成	本田(恵)、榎原、山中	改定		改定		改定	
検認	中村、倉地 99-9	定		定		定	

注：1. 吊りボルトはM10を使用してください。(現地手配)
 2. 天井材組込タイプの化粧パネルをご使用の場合、天井材組込可能最大厚さは16mmです。
 3. 電気品ボックスの外付への変更が必要です。
 4. 加湿エレメントのサービススペースとして必要ですので必ず確保してください。

- ・22-45タイプ <配管サイズ> <スパンサイズ>
 冷媒配管(ガス) フレ接続 φ12.7 (本体側23HEX, フレナット側27HEX) ... ①
 (I*) φ6.35 (本体側17HEX, フレナット側17HEX) ... ②
- ・56-90タイプ
 冷媒配管(ガス) フレ接続 φ15.88 (本体側26HEX, フレナット側29HEX) ... ①
 (I*) φ9.52 (本体側19HEX, フレナット側22HEX) ... ②
- ドレン VP-25<フレキ継手200mm>(付属) ... ③

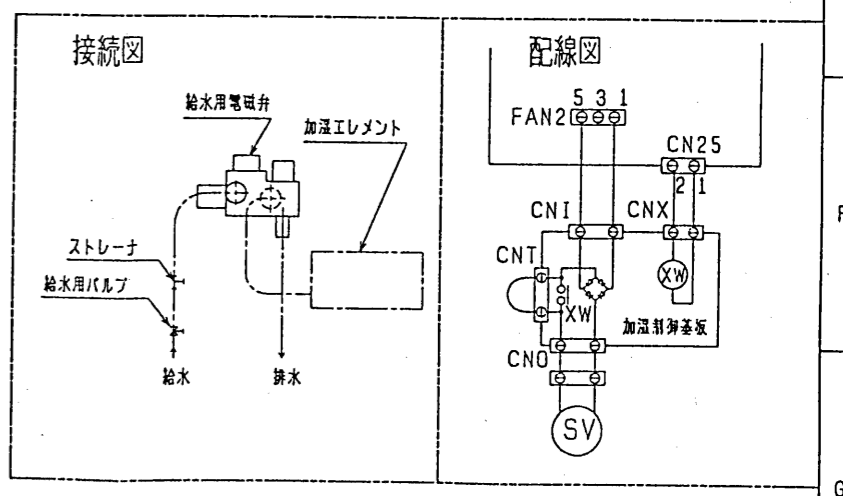
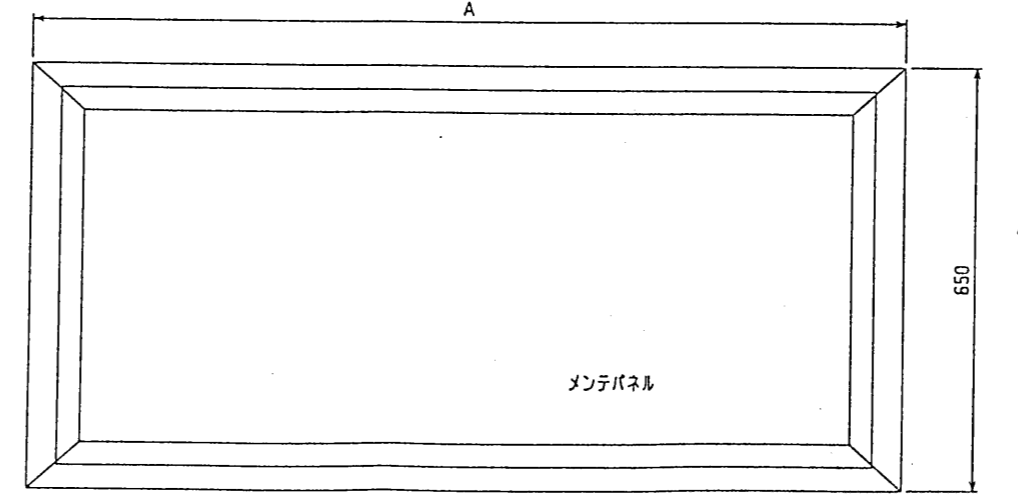
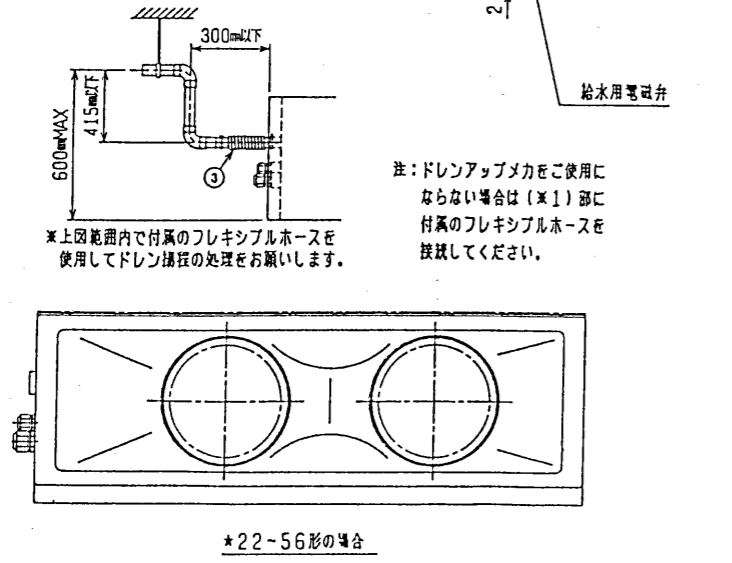
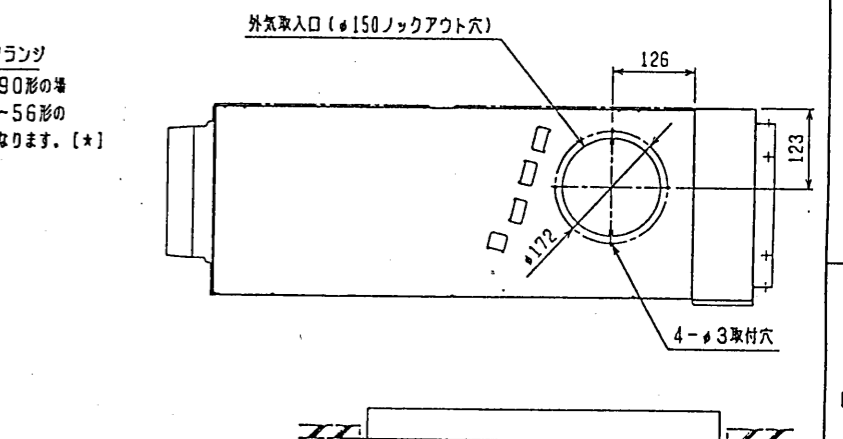
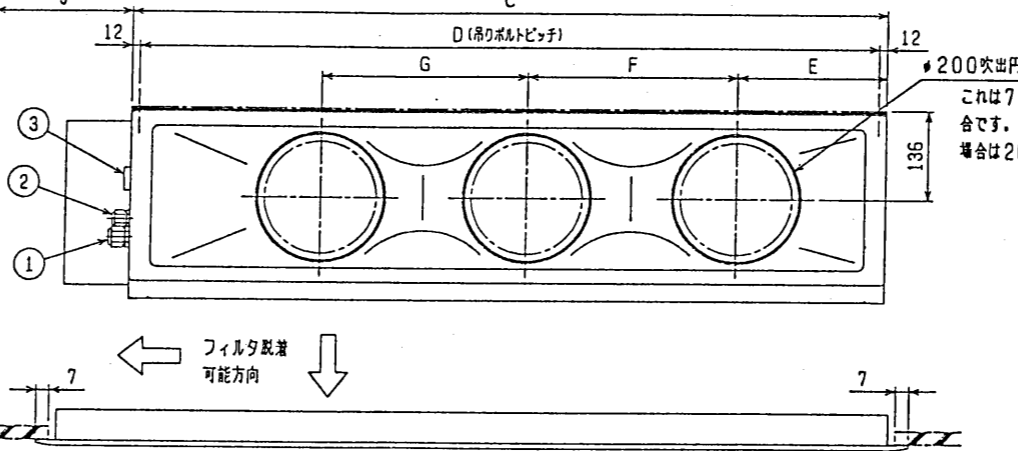
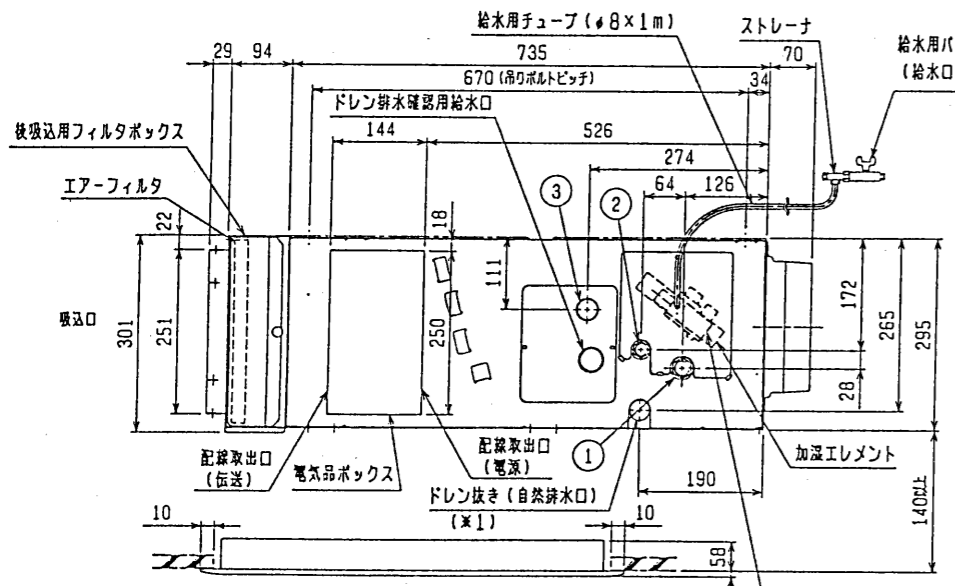
機種	A	B	C	D	E	F	G	H	J
PDFY-J/P22-28-36M-C	1000	986	710	686	165	320	—	251	600
PDFY-J/P45-56M-C	1440	1426	960	936	225	450	—	441	600
PDFY-J/P71-80-90M-C	1440	1426	1160	1136	230	320	320	241	1100



名称	透湿膜式加湿器	加湿器
形名	PAC-KD10CH	PAC-KD11CH, PAC-KD16CH
通用機種	PDFY-J/P22, 28, 36M-C	PDFY-J/P45, 56M-C
A寸法	485	935
加湿量	0.4#/h	0.8#/h
消費電力	3W	
水圧	49~686kPa	
メンテナンス	本エレメントに関しては軟水装置の設置は不要です。 加湿器の寿命は一般の上水で5年です。加湿能力の低下や、エレメントからの水漏れが確認されたら交換してください。	

後吸込用フィルタボックス

形名	PAC-KD80RTB	PAC-KD81RTB	PAC-KD83RTB
通用機種	PDFY-J/P22, 28, 36M-C	PDFY-J/P45, 56M-C	PDFY-J/P71, 80, 90M-C



後吸込仕様<透湿膜式加湿器組込み>

CHANGE 改定	MITSUBISHI ELECTRIC CORPORATION		PDFY-J/P22~90M-C	
	DIM. IN mm	作成日 DATE 99-10-19	* APPROVED	インバータマルチエアコン フリープランシステム 天井ビルトイン形室内ユニット外形図
	尺度 SCALE	作成 DRAWN 本田(恵)		USER FILE
	/ NIS	原案 CHECKED 山中 榎原	設計 DESIGNED 中村 健史	W267711
				PAGE /