

パッケージエアコン 室内ユニット仕様書 (天井ビルトイン形下吸込加湿器仕様)			
形名	PDFY-J90M-C	台数	記号

能力		kW		冷房	9.0	暖房	10.0
空気条件	室内側	乾球温度/湿球温度		27°C/19°C		20°C/ -	
	室外側	乾球温度/湿球温度		35°C/ -		7°C/ 6°C	
電源		単相200V 50/60 Hz					
電気特性	消費電力	kW	0.18 / 0.21		0.17 / 0.20		
	運転電流	A	0.99 / 1.14		0.92 / 1.08		
リモコン設定温度範囲		°C	19~30(ドライ含)		17~28		
風向調整		上下方向	-				
送風機	形式×個数		シロココファン×2				
	風量(送/吸)	m³/min	21/14.5				
	機外静圧	Pa	35/85(50/100)				
	電動機出力	kW	0.065<0.100>				
外装		材:溶融亜鉛メッキ鋼板 パネル:マンセル0.70Y8.59/0.97					
形状	本体(H×W×D)	mm	295×1160×735				
	パネル(H×W×D)	mm	58×1590×600				
熱交換器形式		クロスフィン					
エアフィルタ		合成繊維不織布エアフィルタ(ロングライフ)					
防音・断熱材		グラスウール・発泡ポリエチレン					
冷媒配管サイズ 液/ガス		mm	φ9.52/φ15.88				
ドレン配管サイズ		mm	外径φ32(PVC管VP-25接続可)				
運転音(送/吸)		dB	41/35				
質量		kg	本体: 42 パネル: 8.5				
配線	最小電線太さ	1.6mm					
	配線用遮断器	15A					
構成部品	運転調節装置(別売)	MAリモコン(自動アドレス設定可能) M-NETリモコン					
	化粧パネル(別売)	塗装パネル(塗装色:マンセル0.70Y/8.59/0.97) 天井材組込(天井材貴社組込)					
	その他の取付可能主要別売部品	高性能フィルタ : 比色法65%/90% (別売の専用取付枠が必要) 補助電気ヒータ : 単相200V 1.5kW 下吸込キャンバスダクト : 円形ダクト1m/2m ・角ダクトフランジ 下吸込用高性能フィルタボックス : 分岐ダクト ・吹出口ユニット					
付属品	(室内ユニット本体) 据付説明書・取扱説明書・ドレンホース・ホースクランプ・ドレンホース用断熱パイプ・冷媒配管用断熱パイプ 結束バンド・円形ダクトフランジ (化粧パネル) 取付説明書・パネルゲージ・ダンツキネジ						
特記事項, 標準外仕様等	上記運転音・電動機出力は、標準機外静圧35(50)Paで<>値は、ファンモータをHiタップに切替えた時の値です。 又、機外静圧0内は、別売の角ダクトフランジご使用の場合です。 組込部品 加湿器(内蔵タイプ): 加湿能力0.8l/h(透湿膜式)						
注意事項	1. 冷暖房能力はJIS B 8616条件、冷媒配管相当長5mで運転した場合の最大能力です。 2. 実際の能力特性は内・外機の組合せにより変わりますので、技術資料をご覧ください。 3. 運転音はJIS B 8616条件による無響室でのデータです。(騒音計A特性値) 4. 化粧パネルや別売部品の組み込みにより電気特性、機外静圧、騒音等が変化する場合があります。詳細は据付説明書及び別売部品組込仕様書をご覧ください。 5. 加湿器の寿命は一般の上水で5年です。加湿能力の低下やエレメントからの水漏れが確認されたら交換してください。 6. 本製品を長く安心してお使い頂く為には定期的な保守・点検が必要です。各部品の点検、保全周期については日本冷凍空調工業会発行のガイドラインを参考にしてください。						

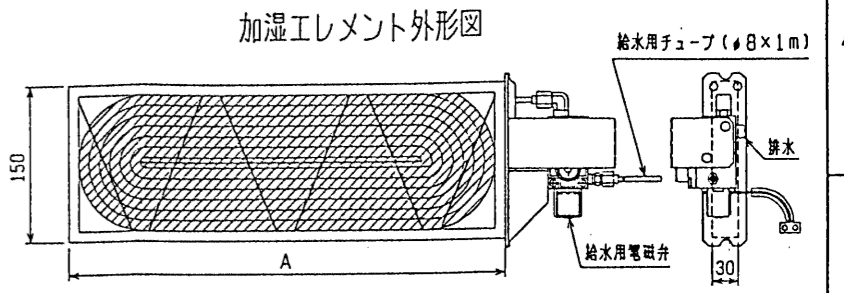
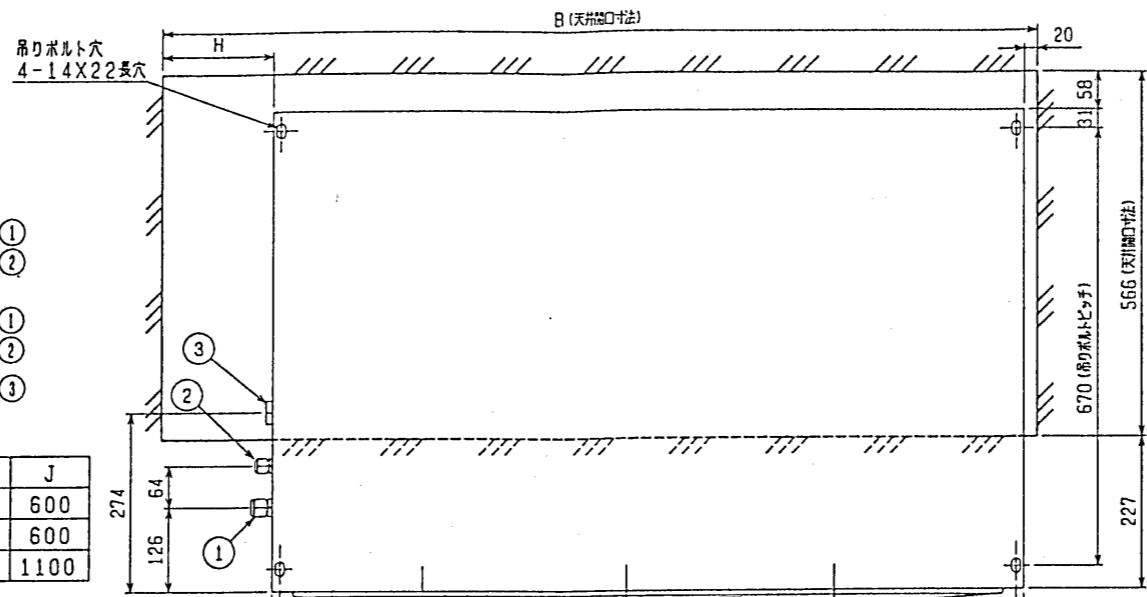
パッケージエアコン 室内ユニット仕様書		形名	PDFY-J90M-C	台数	
三菱電機株式会社	作成日	99-9-27	仕様書番号	WYNC0-3707	副番
					記号

作成	本田(恵)、榎原、山中	改		改		改	
検認	中村、倉地 99-9	定		定		定	

- 注：1. オプションの高性能フィルタ組込時は本体高さが32mmアップします。
 2. 天井材組込タイプの化粧パネルをご使用の場合、天井材組込可能最大厚さは20mmです。
 3. 吊りボルトはM10を使用してください。(現地手配)
 4. 加湿エレメントのサービススペースとして必要です必ず確保してください。

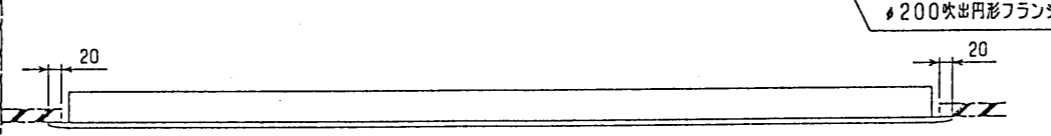
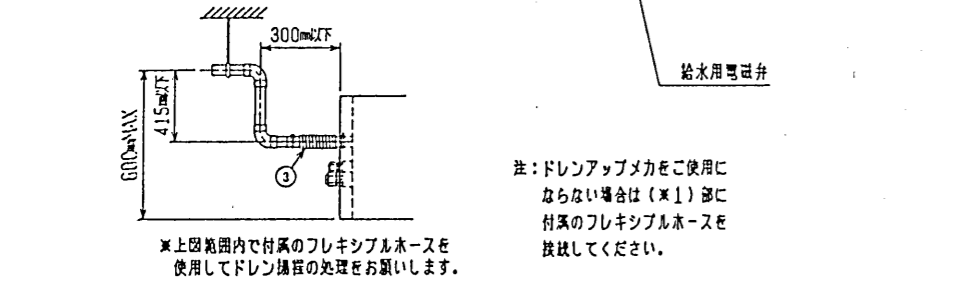
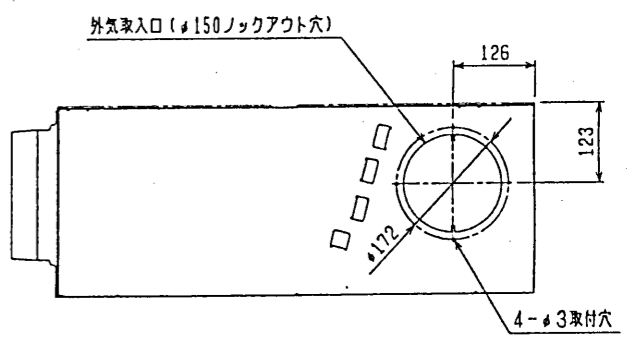
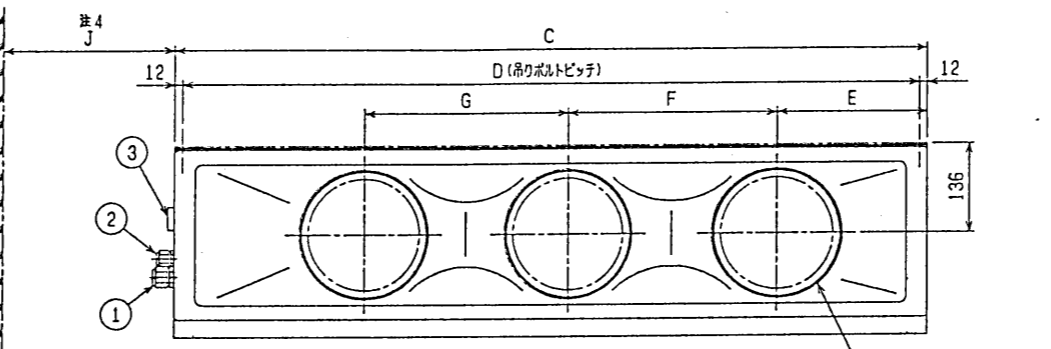
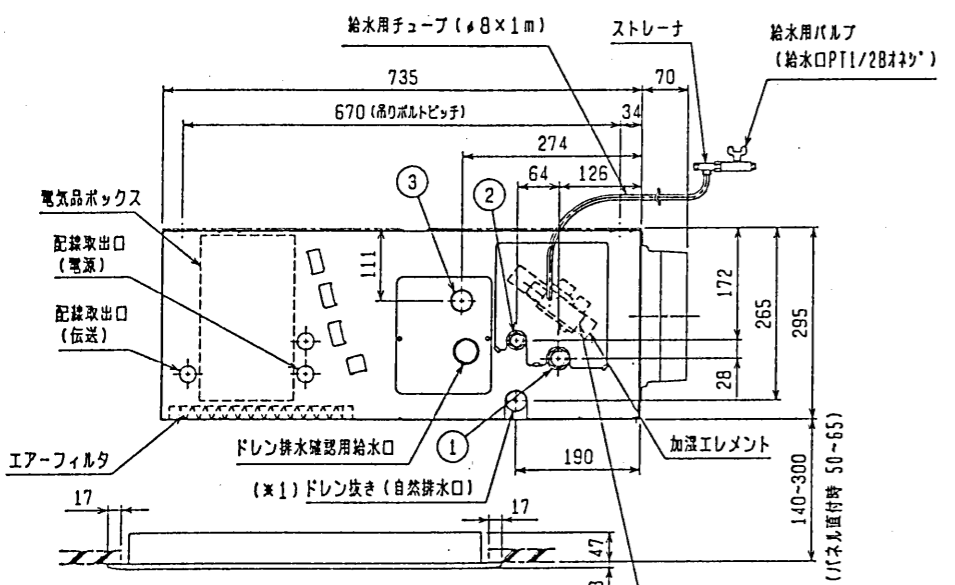
- ・22~45タイプ <配管サイズ> <スパンサイズ>
 冷媒配管(分)スリ 7/8径 12.7 (本体深23HEX, フラット側27HEX) ... ①
 (I) 6.35 (本体深17HEX, フラット側17HEX) ... ②
- ・56~90タイプ
 冷媒配管(分)スリ 7/8径 15.88 (本体深26HEX, フラット側29HEX) ... ①
 (I) 9.52 (本体深19HEX, フラット側22HEX) ... ②
- ドレン VP-25<フレキシブル200mm>(付属) ... ③

機種	A	B	C	D	E	F	G	H	J
PDFY-J/P22-28-36M-C	1040	1000	710	686	165	320	—	270	600
PDFY-J/P45-56M-C	1240	1200	960	936	225	450	—	220	600
PDFY-J/P71-80-90M-C	1590	1550	1160	1136	230	320	320	370	1100

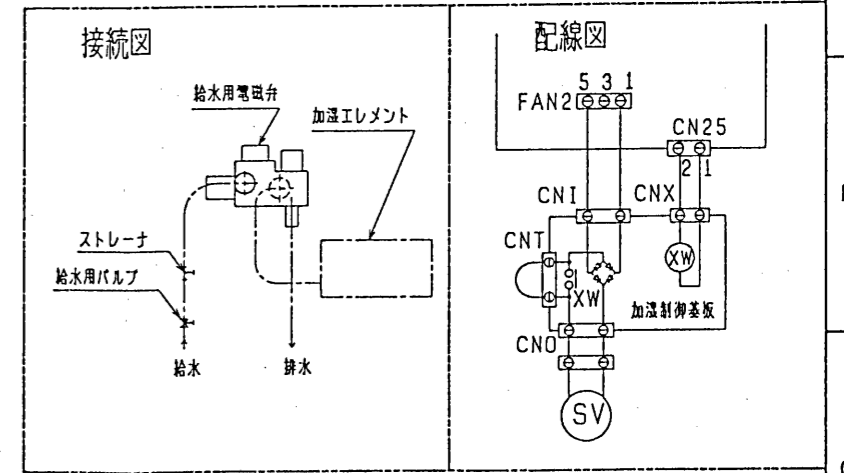
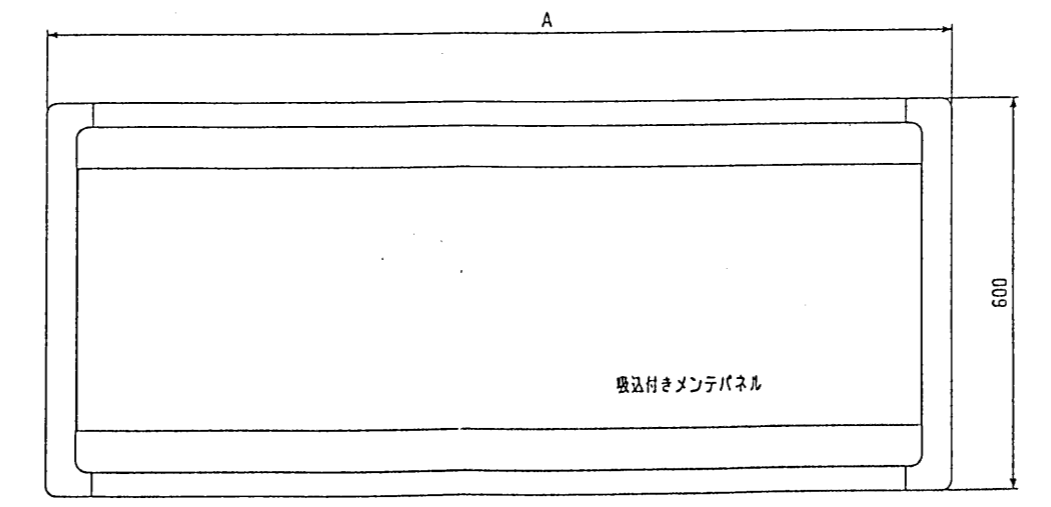
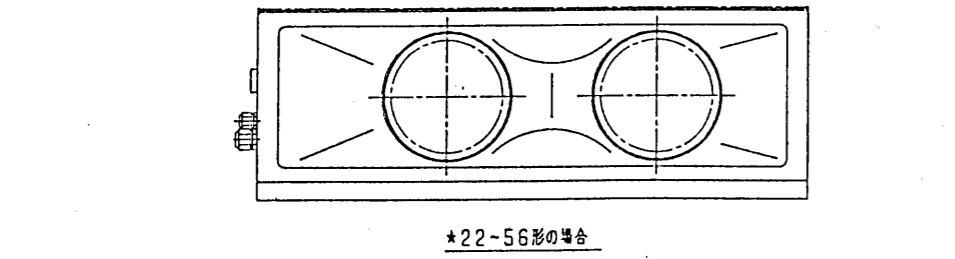


名称	透湿量	型式	加湿器
形名	PAC-KD10CH	PAC-KD11CH, PAC-KD16CH	PAC-KD13CH, PAC-KD18CH
適用機種	PDFY-J/P22, 28, 36M-C	PDFY-J/P45, 56M-C	PDFY-J/P71, 80, 90M-C
A寸法	485		935
加湿量	0.4#/h		0.8#/h
消費電力	3W		
水圧	4.9~6.86kPa		

メンテナンス 本エレメントに関しては排水装置の設置は不要です。加湿器の寿命は一般の上水で5年です。加湿能力の低下や、エレメントからの水漏れが確認されたら交換してください。



これは71~90Mの場合です。22~56Mの場合は2口になります。[*]



下吸込仕様<透湿膜式加湿器組込み>

MITSUBISHI ELECTRIC CORPORATION		PDFY-J/P22~90M-C	
DIM. IN	DATE 99-10-19	APPROVED	インバータマルチエアコン フリープランシステム 天井ビルトイン形室内ユニット外形図
SCALE	DRAWN 本田(兼)	CHECKED 山本	DESIGNED 榎原
NTS	DESIGNED	中村	W267299

改定 CHANGE