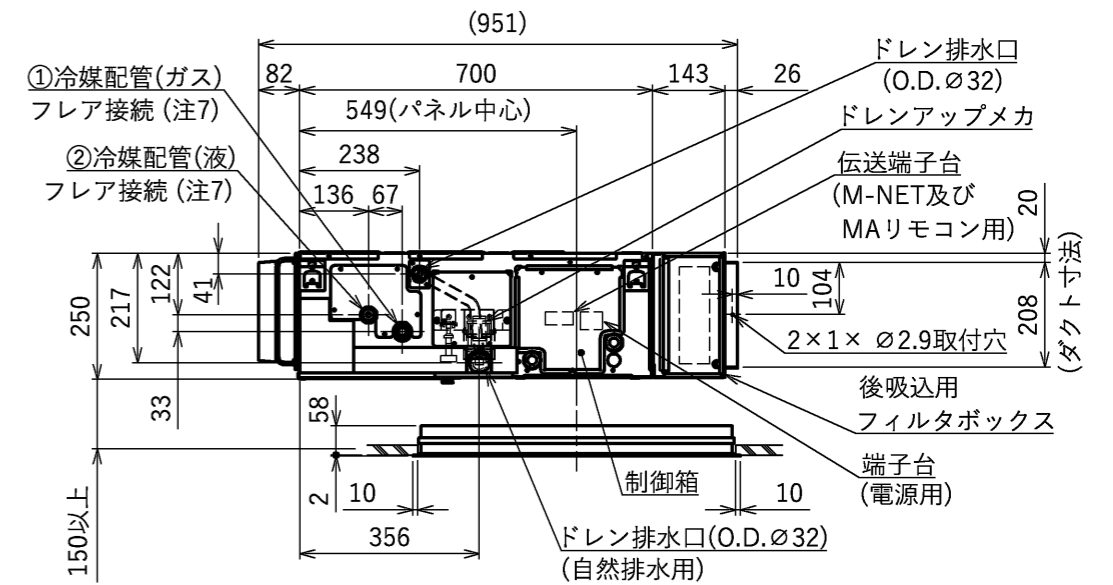


メンテナンスパネル

機種	メンテナンスパネル パネル形名	A	B	C	D	E	F	G	H	J	K	①ガス 配管サイズ	②液 配管サイズ
		PDFY-MP22GM	CMP-P36DMWG1	700	754	800	210	280	658	7	600	1000	149
PDFY-MP28GM	CMP-P36DMWG1	700	754	800	210	280	658	7	600	1000	149	φ12.7	φ6.35
PDFY-MP36GM	CMP-P36DMWG1	700	754	800	210	280	658	7	600	1000	149	φ12.7	φ6.35
PDFY-MP45GM	CMP-P90DMWG1	900	954	1000	225	450	858	9	800	1440	219	φ12.7	φ6.35
PDFY-MP56GM	CMP-P90DMWG1	900	954	1000	225	450	858	9	800	1440	219	φ12.7	φ6.35

- 注1 吊りボルトは耐震など必要に応じ、振れ止め用耐震支持部材にて補強を行ってください。
- 注2 吊りボルトおよび振れ止め用耐震支持部材はM10を使用してください。(現地御手配)
- 注3 ドレンポンプ内蔵です。
- 注4 ドレンホースは、接着方式で室内ユニットと現地配管を固定してください。  
自然排水口にドレンホースを接続される場合は必ず弊社指定(サービス部品)のホースバンドをご使用ください。指定のホースバンド以外を使用すると排水口が割れる場合があり、水漏れの原因となります。
- 注5 天井材組込タイプの化粧パネルをご使用の場合、天井材組込可能最大厚さは16mmです。
- 注6 フィルタボックス内での高性能フィルタとロングライフフィルタの併用はできません。
- 注7 別売ねじ継手を用いた配管接続は、別売ねじ継手付属の取付説明書を参照ください。

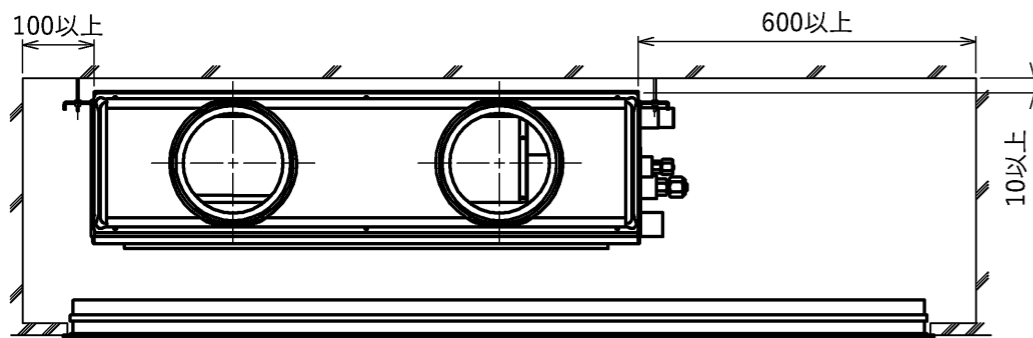
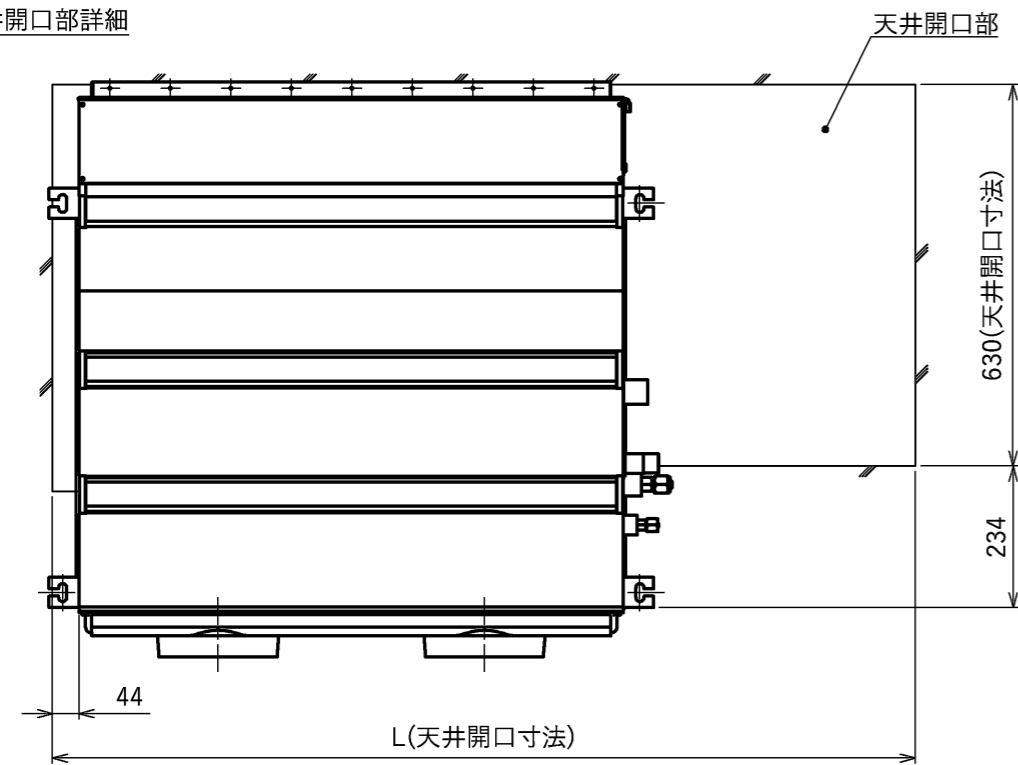


<高性能フィルタ組込み仕様(後吸込)>

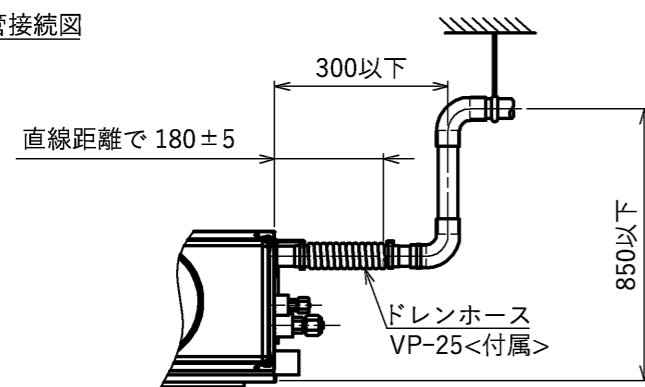
本図面の所有権は三菱電機株式会社にある。  
THIS DOCUMENT IS THE PROPERTY OF MITSUBISHI ELECTRIC CORPORATION.

 DIMENSIONS ARE IN MILLIMETERS 尺度 SCALE DO NOT SCALE	作成日付 ISSUED	改定日付 REVISED	TITLE	PDFY-MP22,28,36,45,56GM インバータマルチエアコン フリープランシステム 天井ビルトイン形室内ユニット 外形図	DWG.NO. W KB94C8BC	REV.	PAGE 1/2
	2024-06-27						
三菱電機株式会社							

天井開口部詳細

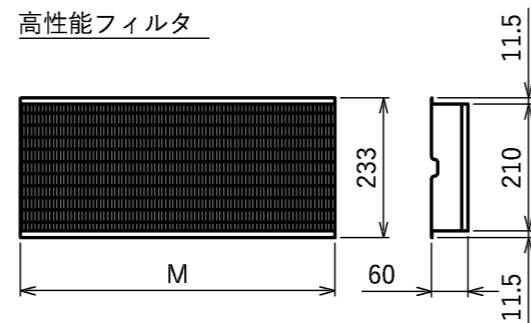


ドレン配管接続図



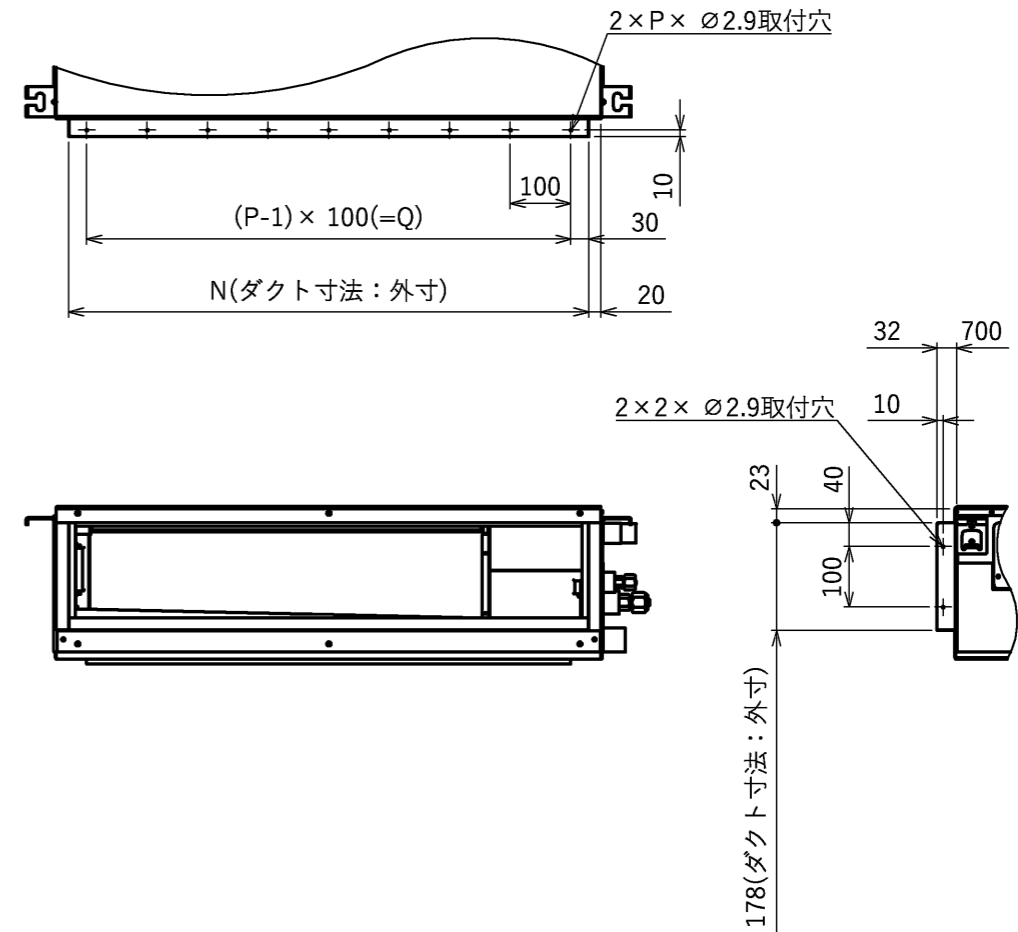
※上図範囲内で付属のドレンホースを使用してドレン揚程の処理をしてください。

高性能フィルタ



機種	L	フィルタボックス形名	高性能フィルタ形名		M×個数	N	P	Q
			フィルタ捕集率65%	フィルタ捕集率80%				
PDFY-MP22GM	986	PAC-KF50TB	PAC-KF10PAF	PAC-KF20PAF	320×2	660	7	600
PDFY-MP28GM	986	PAC-KF50TB	PAC-KF10PAF	PAC-KF20PAF	320×2	660	7	600
PDFY-MP36GM	986	PAC-KF50TB	PAC-KF10PAF	PAC-KF20PAF	320×2	660	7	600
PDFY-MP45GM	1426	PAC-KF51TB	PAC-KF11PAF	PAC-KF21PAF	320×1 520×1	860	9	800
PDFY-MP56GM	1426	PAC-KF51TB	PAC-KF11PAF	PAC-KF21PAF	320×1 520×1	860	9	800

角ダクト仕様



<高性能フィルタ組み込み仕様(後吸込)>

本図面の所有権は三菱電機株式会社にある。  
THIS DOCUMENT IS THE PROPERTY OF MITSUBISHI ELECTRIC CORPORATION.

 DIMENSIONS ARE IN MILLIMETERS	作成日付 ISSUED	改定日付 REVISED	TITLE
	2024-06-27		PDFY-MP22,28,36,45,56GM インバータマルチエアコン フリープランシステム 天井ビルトイン形室内ユニット 外形図
尺度 SCALE DO NOT SCALE	三菱電機株式会社		DWG.NO. W KB94C8BC
		REV.	PAGE 2/2